

ALPS HYDRO

eralux®

Éclairage LED commercial

Panneau rétro-éclairé | IP65 | 1x4, 2x2

L'ALPS Hydro est un panneau plat rétroéclairé conçu avec un placement optimal des LED pour assurer un éclairage uniforme de l'espace. Il est doté d'un CCT commutable et d'un driver de puissance qui permet une flexibilité infinie. Classé humide, IP65 sous la ligne de plafond, capable d'être pulvérisé par le bas. Certifié UL Sanitation selon la norme NSF 2 Food Equipment pour les zones non alimentaires.

Applications : Lieu humide | Soins de santé | Éducation | Industrie alimentaire

	DATE	QTÉ	ACC. QTÉ	TYPE
PROJET				
PN				
ACCESSOIRES PN				
NOTES				



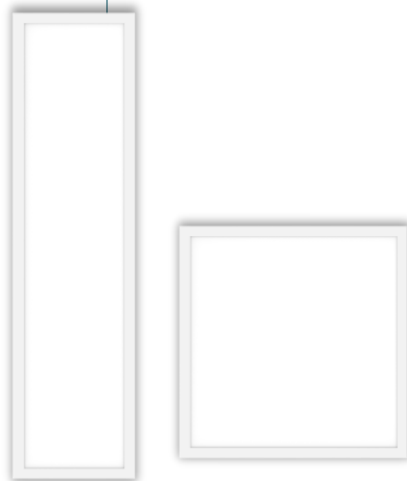
MENU DYNAMIQUE

Guide de commande	Page 2
Dimensions	Page 3
Contrôle	Page 5
Données photométriques	Page 6

[Instructions d'installation](#)

CARACTÉRISTIQUES TECHNIQUES

Tension d'entrée	120-277/347V	
Facteur de puissance	0.9	
Distorsion harmonique totale	<20%	
Gradation	0-10V	
CRI	80 CRI	
CCT	<div style="display: flex; gap: 10px;"> <div style="border: 1px solid gray; border-radius: 50%; padding: 2px 5px;">35K</div> <div style="border: 1px solid gray; border-radius: 50%; padding: 2px 5px;">40K</div> <div style="border: 1px solid gray; border-radius: 50%; padding: 2px 5px;">50K</div> </div>	
Efficacité	~125LPW	
Puissance	1X4	25/30/40W
	2X2	25/30/40W
Plage de température ambiante	De -20°C à 45°C	
Distribution	120°	
Options de montage page 4	Montage en surface Suspendu Encastré - Plâtre Grille -T encastrée	



CARACTÉRISTIQUES DU PRODUIT



CERTIFICATIONS DE PRODUITS



GARANTIE DU SYSTÈME - 5 ANS

Eralux garantit les pilotes, les LED et les cartes défectueuses pendant 5 ans à compter de la date d'achat. Cette garantie n'est valable que si l'appareil est installé et utilisé conformément aux guides d'installation et aux spécifications. En cas de défaut, Eralux enverra gratuitement les pilotes et les cartes avec des instructions de remplacement complètes ainsi que des instructions sur l'utilisation de l'appareil et retour des pièces défectueuses à Eralux.

ENTRETIEN DU LUMEN - L70 à 50 000 heures

Conforme aux directives publiées par l'Illuminating Engineering Society (IES), pour un rendement lumineux initial de 70 % et 50 000 heures de fonctionnement, à une température ambiante de 25°C.



GUIDE DE COMMANDE

PL		-A3C3	-M	-P
PL ALPS Hydro Panneau plat rétro-éclairé commercial IP65/NSF	1X4 -40W 1x4' 25/30/40W 3 125/3 750/4 375 lm	-A3C3 3500/4000/5000K sélectionnable	-M 120-277/347Vac	-P Gradation 0-10V
	2X2 -40W 2x2' 25/30/40W 3 125/3 750/4 375 lm			

Famille de luminaires	Taille Puissance	CCT	Tension	Contrôles
-----------------------	--------------------	-----	---------	-----------



GUIDE DE COMMANDE - ACCESSOIRES

AE-RC-M ERALUX Commercial Mounting Options	BGYPK Kit plâtre BSMK- Kit de montage en surface - épaisseur 2 SMK- Kit de montage en surface - épaisseur 3	1X4 1x4' 2X2 2x2'	AE-RC-MB ERALUX Commercial Mounting Options	-HK¹ Kit de suspension
Famille de luminaires	Option de montage	Taille	Famille de luminaires	Option de montage

NOTES 1. Pour un aspect plus esthétique, la suspension et le kit de montage en surface peuvent être commandés ensemble.



[BLANK]

Non EMBB

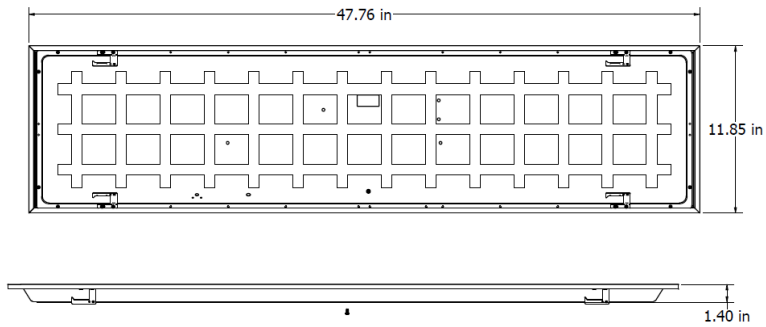
BLD-HM8D-YYY

Batterie de secours 8W

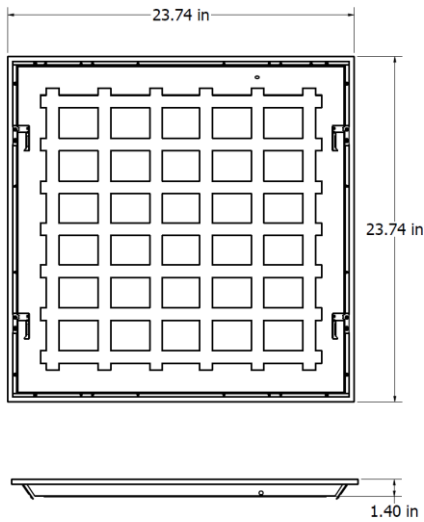
EMBB

DIMENSIONS

PL1X4



PL2X2



ACCESSOIRES DE MONTAGE

Commandé séparément, installé sur place

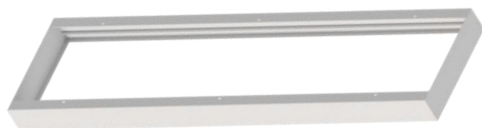
KIT GYPSUM

Plâtre encastré



CODE DE COMMANDE	DIMENSIONS		
	LONGUEUR	LARGEUR	HAUTEUR
AE-RC-MBGYPK1X4	49.1"	13.3"	1.5"
AE-RC-MBGYPK2X2	25.1"	25.1"	1.5"

KIT DE MONTAGE EN SURFACE



OPTIONS	CODE DE COMMANDE	DIMENSIONS		
		LONGUEUR	LARGEUR	HAUTEUR
Option 2 3"- épaisseur	AE-RC-MSMK-1X4	48"	12.2"	2.91"
	AE-RC-MSMK-2X2	24"	24"	2.91"

KIT DE SUSPENSION



CODE DE COMMANDE	QUANTITÉ	DESCRIPTION	LONGUEUR
AE-RC-MB-HK	3 pièces/set	Câble d'avion	4'

ACCESSOIRES DE CONTRÔLE

Commandé séparément, installé sur place

BATTERIE DE SECOURS

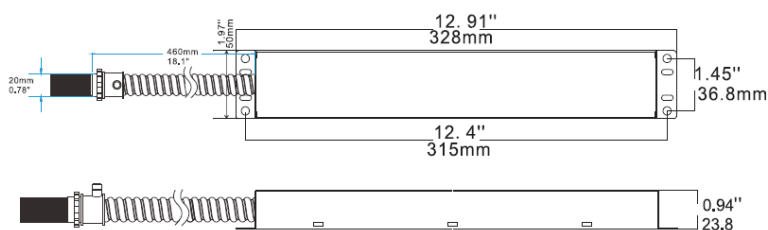
BLD-HM8D-YYY



Le pilote de secours à LED de la série BLD-HMXXD-YYY est homologué UL pour les installations sur le terrain et en usine. Il passe en mode d'urgence en cas de panne de courant, fournissant jusqu'à 90 minutes d'éclairage. Avec une batterie, un chargeur et un convertisseur intégré, il délivre une puissance constante de 8W à 170VDC. Il est idéal pour les luminaires LED d'intérieur à gradation 0-10V, tels que les panneaux plats, les troffers, les downlights et les bandes lumineuses linéaires.

CARACTÉRISTIQUES TECHNIQUES

Tension d'entrée	100-347 Vac
Puissance Fréquence	50/60HZ
Puissance d'entrée	8W max
Tension de sortie	170 VDC
Puissance de sortie	8W
Température ambiante	0°C à 50°C
	30°F à 122°F
Installation	A distance

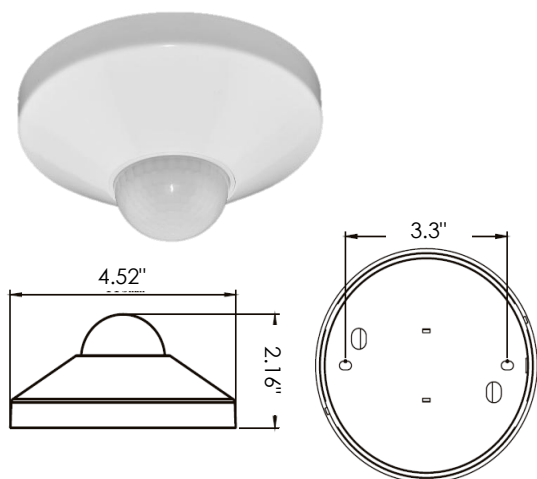


CAPTEUR D'OCCUPATION DES LOCAUX

NUMÉRO DE PIÈCE	DESCRIPTION
AE-CT-DT806	Detecta - Détecteur de présence
RC102	Télécommande RC102

CARACTÉRISTIQUES TECHNIQUES

Tension d'entrée	120-277 Vac	
Puissance Fréquence	50/60HZ	
Charge nominale	A 120 Vac	800W
	A 277 Vac	1200W
Plage de détection	3-10 mètres	
	9,8 - 32,8 pieds	
Puissance en veille	~0.9W	
Réglage de l'heure	10 sec à 30 min	
Contrôle de la lumière	10-2 000LUX	
Installation	Montage au plafond	



ESTIMATION DU LUMEN

La puissance lumineuse varie en fonction du CCT et de l'CRI. Pour estimer le flux lumineux des différentes combinaisons CCT/CRI, utilisez les facteurs de correction indiqués dans le tableau ci-dessous :

FACTEURS D'AJUSTEMENT DE L'ESTIMATION DU LUMEN

CCT	3500K	4000K	5000K
80CRI	0.97	1.00	1.03

DONNÉES PHOTOMÉTRIQUES

NUMÉRO DE PIÈCE		RÉSUMÉ DES LUMENS ZONAUX			INTENSITÉ LUMINEUSE POLAIRE	DISTRIBUTION DES CÔNES			
PL1X4-40W-A3C3-M-P		Zone	Lumens	% Fixture	Lumière directe	Faisceau central Fc		Largeur du faisceau	
Puissance	40W	0-20°	423.26	12.5		1.7ft	590 fc	5.2 ft	5.2 ft
CCT	3500K	0-30°	900.73	26.6		3.3ft	157 fc	10.1 ft	10.1 ft
Distribution	120°	0-40°	1479.53	43.8		5.0ft	68.3 fc	15.3 ft	15.3 ft
		0-60°	2631.93	77.8		6.7ft	38 fc	20.5 ft	20.6 ft
		0-80°	3295.32	97.5		8.3ft	24.8 fc	25.5 ft	25.5 ft
		0-90°	3364.35	99.5		10.0ft	17.1 fc	30.7 ft	30.7 ft
						■ Vert. Spread: 113.8° ■ Horiz. Spread: 113.8°			

NUMÉRO DE PIÈCE		RÉSUMÉ DES LUMENS ZONAUX			INTENSITÉ LUMINEUSE POLAIRE	DISTRIBUTION DES CÔNES			
PL2X2-40W-A3C3-M-P		Zone	Lumens	% Fixture	Lumière directe	Faisceau central Fc		Largeur du faisceau	
Puissance	40W	0-20°	403.68	12.5		1.7ft	549 fc	5.2 ft	5.2 ft
CCT	3500K	0-30°	858.97	26.6		3.3ft	146 fc	10.1 ft	10.1 ft
Distribution	120°	0-40°	1410.66	43.7		5.0ft	63.5 fc	15.3 ft	15.3 ft
		0-60°	2508.66	77.8		6.7ft	35.4 fc	20.6 ft	20.4 ft
		0-80°	3143.5	97.4		8.3ft	23 fc	25.5 ft	25.3 ft
		0-90°	3210.68	99.5		10.0ft	15.9 fc	30.7 ft	30.5 ft
						■ Vert. Spread: 113.8° ■ Horiz. Spread: 113.5°			

VUE D'ENSEMBLE



Conception innovante

- Cadre en aluminium moulé sous pression
- Le diffuseur de qualité supérieure garantit un rendement lumineux élevé pour une surface propre et uniformément éclairée.



Sélections multiples



Batterie de secours

- Dimensions 1X4', 2X2'.
- Alimentation commutable.
- Trois options CCT disponibles.



Options de montage

- Montage en surface
- Gypse
- Suspended
- Suspended avec un kit de montage en surface
- Grille -T encastrée



Joint d'étanchéité



Tests et certifications

