

# APOLLO

eralux®

## LUMIÈRE LED SUR RAIL

### Tête de rail linéaire | Wall Wash | 1', 2' Longueur

APOLLO est un élégant luminaire linéaire sur rail, parfait pour mettre en valeur n'importe quel espace. Avec des options de puissance de 30W fournissant 2250 lumens et 60W fournissant 5100 lumens, il assure un éclairage lumineux et efficace. Son boîtier durable en aluminium moulé sous pression offre une excellente dissipation de la chaleur et une grande longévité, tandis que son large angle de rayonnement de 100 degrés crée une atmosphère accueillante dans les environnements de vente au détail.

DATE	QTÉ	ACC. QTÉ	TYPE
PROJET			
PN			
ACCESSOIRES PN			
NOTES			

#### MENU DYNAMIQUE

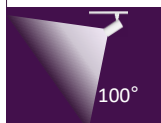
Informations sur les commandes	<a href="#">Page 2</a>
Dimensions	<a href="#">Page 3</a>
Accessoires	<a href="#">Page 4</a>
Données photométriques	<a href="#">Page 6</a>

[Lien vers les instructions d'installation](#)

#### CARACTÉRISTIQUES TECHNIQUES

Tension d'entrée	120V
Facteur de puissance	>0.9
Distorsion harmonique totale	<20%
Gradation <small>Page 5</small>	Gradation TRIAC
CRI	90 IRC
TDC	<div style="display: flex; gap: 10px;"> <div style="border: 1px solid black; border-radius: 50%; width: 20px; height: 20px; background-color: #fff9c4; display: flex; align-items: center; justify-content: center;">27K</div> <div style="border: 1px solid black; border-radius: 50%; width: 20px; height: 20px; background-color: #fff9c4; display: flex; align-items: center; justify-content: center;">30K</div> <div style="border: 1px solid black; border-radius: 50%; width: 20px; height: 20px; background-color: #fff9c4; display: flex; align-items: center; justify-content: center;">35K</div> <div style="border: 1px solid black; border-radius: 50%; width: 20px; height: 20px; background-color: #fff9c4; display: flex; align-items: center; justify-content: center;">40K</div> </div>
Efficacité	~85-90 lm/W
Taille et puissance	1 FT   30 W 2 FT   60 W
Plage de température ambiante	De -10°C à 35°C
Adaptateur de montage	Juno   Global   Halo   Lightolier
Options de montage	Système de rail   Monopoint
Finition de l'appareil	Noir   Blanc   Argent

Distribution



#### CERTIFICATIONS DE PRODUITS



#### GARANTIE DU SYSTÈME - 5 ANS

Eralux garantit les pilotes, les LED et les cartes défectueuses pendant 5 ans à compter de la date d'achat. Cette garantie n'est valable que si l'appareil est installé et utilisé conformément aux guides d'installation et aux spécifications. En cas de défaut, Eralux enverra gratuitement les pilotes et les cartes avec des instructions de remplacement complètes ainsi que des instructions sur l'utilisation de l'appareil.

Le retour des pièces défectueuses à Eralux.

#### ENTRETIEN DU LUMEN - L70 à 50 000 heures

Conforme aux directives publiées par l'Illuminating Engineering Society (IES), pour un rendement lumineux initial de 70 % et 50 000 heures de fonctionnement, à une température ambiante de 25°C.



### GUIDE DE COMMANDE

<b>AE-TL-AP</b>		<b>12</b>	<b>FL</b>	<b>P</b>			
<b>AE-TL-AP</b> ERALUX Apollo linear wall wash track head	<b>1FT</b> 1 pied 30 W   2250 lm	<b>12</b> 120V	<b>FL</b> Lavage des murs par inondation 100°	<b>P</b> Premium 90 CRI	<b>27</b> 2700K	<b>J1</b> Juno	<b>BK</b> Poudre noire manteau
	<b>2FT</b> 2 pieds 60 W   5100 lm				<b>30</b> 3000K	<b>G1</b> Mondial	<b>WH</b> Peinture poudre blanche
					<b>35</b> 3500K	<b>H1</b> Halo	<b>SV</b> Poudre d'argent manteau
					<b>40</b> 4000K	<b>L1</b> Lightolier	

Famille de luminaires	Longueur	Tension d'entrée	Distribution	CRI	TDC	Adaptateur	Finition
-----------------------	----------	------------------	--------------	-----	-----	------------	----------



### GUIDE DE COMMANDE-ACCESSOIRES

A commander séparément

<b>T10016</b> Montage monopoint	<b>-BK</b> Noir
<b>T10017</b> Montage en duopoint	<b>-WH</b> Blanc
<b>Montage</b>	<b>Finition</b>

### GUIDE DE COMMANDE - SYSTÈME DE SUIVI

Le système de rails et les composants sont commandés avec la tête de rail si nécessaire.

Pour plus d'informations, voir les liens ci-dessous

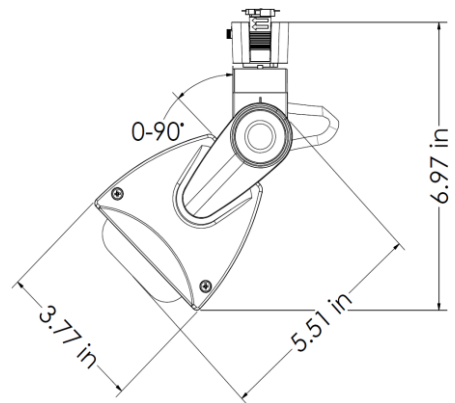
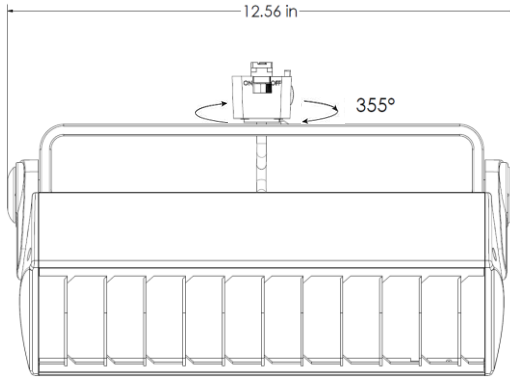
<b>T1</b> ERALUX Voie T1 Compatible avec le circuit Juno system-1	<b>-2</b> 2ft track		
<b>T2</b> ERALUX Track T2 Compatible avec le circuit Juno system-2	<b>-4</b> Voie de 4 pieds	<b>-BK</b> Finition noire	
<b>H1</b> ERALUX Track H1 Compatible avec le circuit Halo system-1	<b>-6</b> Rail de 6 pieds		
	<b>-8</b> Rail de 8 pieds		
	<b>-12</b> Rail de 12 pieds		
	<b>0001</b> Connecteur Mini I	<b>-WH</b> Finition blanche	
	<b>0002</b> Connecteur T		
	<b>0003</b> Connecteur L		
	<b>0004</b> Connecteur X		
	<b>0015</b> Alimentation finale		

<b>SYSTÈME DE PISTE</b>	<b>Système de voies ferrées</b>	<b>Finition</b>	<b>PN</b>	<b>QTÉ</b>
-------------------------	---------------------------------	-----------------	-----------	------------

### DIMENSIONS

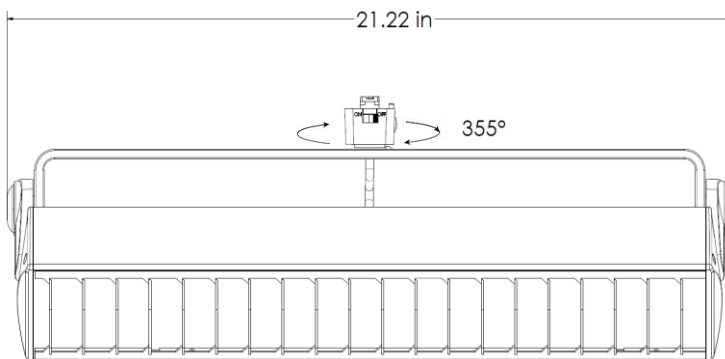
AE-TL-1FT

- Rotation jusqu'à 355°
- Inclinaison de +/- 90°



AE-TL-2FT

- Rotation jusqu'à 355°
- Inclinaison de +/- 90°



### ACCESSOIRES

#### MONTAGE

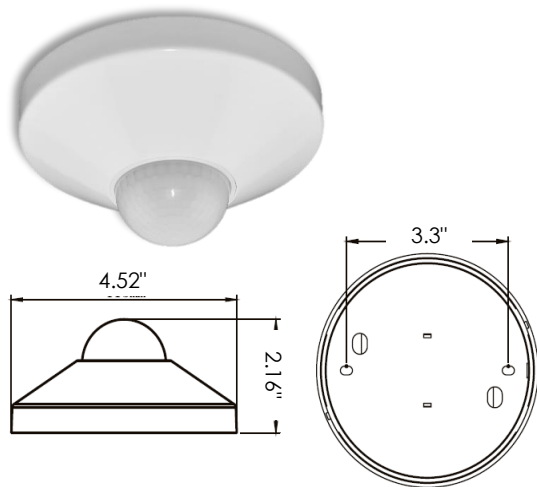
CODE DE COMMANDE		DESCRIPTION	IMAGE
T10016	-WH	Adaptateur monopoint Montage en surface / mural Compatible avec le système Juno 1 La tête de lecture peut être installée.	
	-BK		
T10017	-WH	Adaptateur Duopoint Montage en surface / mural Compatible avec le système Juno. 2 têtes de rail peuvent être installées.	
	-BK		

### CAPTEUR D'OCCUPATION DES LOCAUX

Commandé séparément, installé sur

NUMÉRO DE PIÈCE	DESCRIPTION
AE-CT-DT806	Détecteur de mouvement à tension de secteur
RC102	Télécommande RC102

CARACTÉRISTIQUES TECHNIQUES	
Tension d'entrée	120-277 Vac
Puissance Fréquence	50/60HZ
Charge nominale	A 120 Vac 800W
	A 277 Vac 1200W
Plage de détection	3-10 mètres
	9,8-32,75 pieds
Puissance en veille	~0.9W
Réglage de l'heure	10 sec à 30 min
Contrôle de la lumière	10-2 000LUX
Installation	Montage au plafond



### LISTE DE COMPATIBILITÉ DES GRADATEURS

Gradation TRIAC/ELV

Marque	Modèle	Marque	Modèle		
Lutron	S-603PG	Lutron	LG-600P	Coopérateur	SLC03P
	DVELV-303P		DVCL-153P		DLC03P
	CT-103P		MAELV-600		DAL06P
	SELV-300P	Leviton	IPI06-1LZ	Lightolier	ZP260QEW
	S-600P		6631-2		
	DV-600P		6683-IW		
	FAELV-500		IPE04		
	TGCL-153P		6161		
	TG-600P		6633-P		
		VPE06			

Gradation 0-10V

Marque	Modèle
Lutron, série Diva	DVTV
	NFTV
Leviton, série IllumaTech	IP710-DL

### ESTIMATION DU LUMEN

La puissance lumineuse varie en fonction du CCT et de l'IRC. Pour estimer le flux lumineux des différentes combinaisons CCT/CRI, utilisez les facteurs de correction indiqués dans le tableau ci-dessous :

#### FACTEURS D'AJUSTEMENT DE L'ESTIMATION DU LUMEN

TDC	2700K	3000K	4000K
PREMIUM (90CRI)	0.96	1	1.06

### DONNÉES PHOTOMÉTRIQUES

NUMÉRO DE PIÈCE		RÉSUMÉ DES LUMENS ZONAUX			INTENSITÉ LUMINEUSE POLAIRE	DISTRIBUTION DES CÔNES			
AE-TL-AP1FT12FLP30X1XX		Zone	Lumens	% Fixture	Lumière directe	Faisceau central Fc	Largeur du faisceau		
Longueur	1 FT	0-20°	358.15	14.7		1.7ft	344 fc	3.9 ft	4.2 ft
Puissance	30W	0-30°	747.79	30.8		3.3ft	91.2 fc	7.5 ft	8.1 ft
TDC	3000K	0-40°	1197.8	49.3		5.0ft	39.7 fc	11.4 ft	12.3 ft
Distribution	100°	0-60°	2011.68	82.7		6.7ft	22.1 fc	15.3 ft	16.5 ft
CBCP	1900	0-80°	2387.61	98.2		8.3ft	14.4 fc	19.0 ft	20.4 ft
		0-90°	2404.37	98.9		10.0ft	9.93 fc	22.8 ft	24.6 ft
						■ Vert. Spread: 97.6° ■ Horiz. Spread: 101.7°			
NUMÉRO DE PIÈCE		RÉSUMÉ DES LUMENS ZONAUX			INTENSITÉ LUMINEUSE POLAIRE	DISTRIBUTION DES CÔNES			
AE-TL-AP2FT12FLP30X1XX		Zone	Lumens	% Fixture	Lumière directe	Faisceau central Fc	Largeur du faisceau		
Longueur	2 FT	0-20°	358.15	14.70		1.7ft	656 fc	3.9 ft	4.2 ft
Puissance	60W	0-30°	747.79	30.80		3.3ft	174 fc	7.5 ft	8.2 ft
TDC	3000K	0-40°	1197.8	49.30		5.0ft	75.9 fc	11.4 ft	12.4 ft
Distribution	100°	0-60°	2011.68	82.70		6.7ft	42.2 fc	15.3 ft	16.6 ft
CBCP	1900	0-80°	2387.61	98.20		8.3ft	27.5 fc	19.0 ft	20.6 ft
		0-90°	2404.37	98.90		10.0ft	19 fc	22.9 ft	24.8 ft
						■ Vert. Spread: 97.7° ■ Horiz. Spread: 102.3°			

### VUE D'ENSEMBLE



#### Conception innovante

- Aluminium moulé sous pression de haute qualité pour la durabilité et la solidité.
- Dissipation thermique supérieure pour des performances optimales.
- Le diffuseur à double fonction agit comme un écran visuel et un dissipateur de chaleur.



#### Options multiples

- Disponible en longueurs de 1FT et 2FT fournissant jusqu'à 2250 ou 5100 lumens
- Quatre CCT disponibles.
- Finitions noire, blanche et argentée.



#### Montages disponibles

- Choisissez l'un des systèmes de rails les plus populaires tels que Juno, Halo, Lightolier ou Global.
- Montage en surface avec des adaptateurs monopoint ou duopoint.



#### Tests et certifications



#### Fonctionnalité

- Lentille Wall Wash, 100° de distribution

