

## ÉCLAIRAGE LED LINÉAIRE

### IP66 Architecture linéaire | Ouverture de 3,5 pouces

L'AQX est un luminaire linéaire architectural disponible en deux tailles : 4 et 8 pieds, chacune offrant différentes options d'alimentation. Il est classé IP66 et IK10, ce qui le rend adapté à une utilisation dans des environnements humides ou difficiles, bien qu'il ne soit pas entièrement exposé aux conditions extérieures. Ce luminaire peut être monté en surface ou suspendu, soit en tant qu'unité autonome, soit en série continue.

Applications : Gares ferroviaires | Entrées de métro | Au-dessus des piscines | Auvents de bâtiments

	DATE	QTY	ACC. QTÉ	TYPE
PROJET				
PN				
REMARQUES				

### MENU DYNAMIQUE

Informations sur la commande	<a href="#">Page 2</a>
Dimensions	<a href="#">Page 3</a>
Accessoires	<a href="#">Page 4</a>
Données photométriques	<a href="#">Page 5</a>

[Lien vers les instructions d'installation](#)

### CARACTÉRISTIQUES

Tension d'entrée	120-277 V	
Facteur de puissance	> 0,9	
Distorsion harmonique totale	<20	
Gradation	Gradation 0-10 V	
IRC	IRC 80	
CCT	<div style="display: flex; gap: 10px;"> <div style="border: 1px solid black; border-radius: 50%; padding: 2px 5px;">30K</div> <div style="border: 1px solid black; border-radius: 50%; padding: 2px 5px;">35K</div> <div style="border: 1px solid black; border-radius: 50%; padding: 2px 5px;">40K</div> </div>	
Efficacité	~111 lm/W	~1280 lm/pied
Longueur	4	8
Puissance	45 W	90 W
Plage de température ambiante	-30 °C à 45 °C	
Options de montage	<div style="display: flex; justify-content: space-around;"> <div style="border: 1px solid black; padding: 2px;">Surface</div> <div style="border: 1px solid black; padding: 2px;">Suspension</div> </div>	
Finition du luminaire	Noir   Blanc <div style="display: flex; gap: 10px;"> <div style="background-color: black; width: 20px; height: 20px; border-radius: 50%;"></div> <div style="background-color: white; width: 20px; height: 20px; border-radius: 50%;"></div> </div>	
Matériau	Lentille en polycarbonate Boîtier en aluminium	
Protection	IP66 ; résistance à la poussière et à l'eau IK10 ; résistance maximale aux chocs	
Distribution		



### CARACTÉRISTIQUES DU PRODUIT



### CERTIFICATIONS DU PRODUIT



### GARANTIE DU SYSTÈME – 3 ANS

Eralux garantit les drivers, les LED et les cartes défectueux pendant 3 ans à compter de la date d'achat. Cette garantie n'est valable que si le luminaire est installé et utilisé conformément aux guides d'installation et aux spécifications. En cas de défaut, Eralux enverra gratuitement des drivers et des cartes accompagnés d'instructions détaillées pour le remplacement et le retour des pièces défectueuses à Eralux.

### MAINTENANCE DU FLUX LUMINEUX – L70 à 30 000 heures

Évalué pour un flux lumineux initial de 70 % à 30 000 heures de fonctionnement, à une température ambiante de 25 °C, conformément aux directives publiées par l'Illuminating Engineering Society (IES).

## ÉCLAIRAGE LED LINÉAIRE

IP66 Architecture linéaire | Ouverture de 3,5 pouces

**AE-SF-AQX-8-90-40-WH**



### GUIDE DE COMMANDE

### RÉINITIALISATION

AE-SF-AQX	-8-90		-WH
<b>AE-SF-AQX</b> AQX Linear IP66 Architectural Fixture  Tension d'entrée 120-277 V	<b>-4   -45</b> 4 pieds   45 W   5150 lm  <b>-8   -90</b> 8 pieds   90 W   10 300 lm	<b>-30</b> 3000K  <b>-35</b> 3500K  <b>-40</b> 4000 K	<b>-WH</b> Blanc  <b>-BK</b> Noir

Gamme de luminaires	Longueur   Puissance	CCT	Finition
---------------------	----------------------	-----	----------



### GUIDE DE COMMANDE

**SF-AQX-AIRLINK-KIT**

**SF-AQX-SMT-KIT**  
**SF-AQX-AIR-KIT SF-**  
**AQX-SMTLINK-KIT SF-**  
**AQX-AIRLINK-KIT**

### KITS DE MONTAGE

- REMARQUES**
- 1. Le luminaire n'est pas livré avec des cordons d'alimentation ni de fixations. Il est nécessaire d'ajouter des kits de fixation séparément.
- ATTENTION**
- Puissance maximale de 600 W pour un fonctionnement continu.

TAILLE	VUE DE DESSUS	VUE LATÉRALE
4 PI		
8 PI		

## ÉCLAIRAGE LED LINÉAIRE

IP66 Architecture linéaire | Ouverture de 3,5 pouces

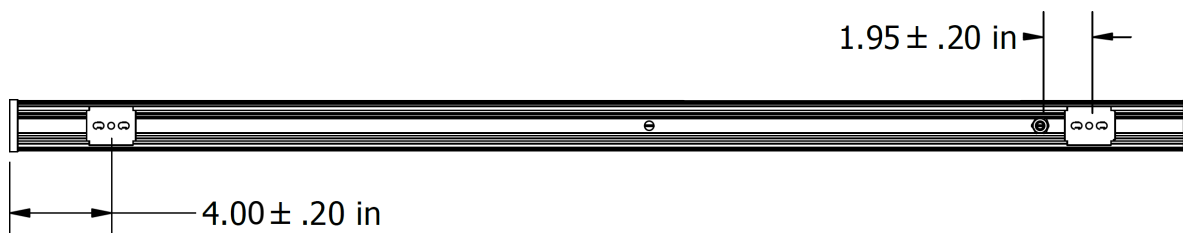
### DIMENSIONS - MONTAGE

TAILLE	VUE DE DESSUS	VUE LATÉRALE
4 PI		
8 PI		

### DIMENSIONS - MONTAGE

TAILLE	SCHÉMA DE PERÇAGE POUR MONTAGE SUSPENDU
4 PI	
8 PI	

TAILLE	SCHÉMA DE PERÇAGE POUR MONTAGE EN SURFACE
--------	---



#### REMARQUES

La même distance s'applique à toutes les tailles AQX.

## ÉCLAIRAGE LED LINÉAIRE

IP66 Architecture linéaire | Ouverture de 3,5 pouces

### Accessoires de montage

À commander séparément si nécessaire

#### KIT DE MONTAGE EN SURFACE

CODE DE COMMANDE

DESCRIPTION

IMAGE

SF-AQX-SMT-KIT

Support de montage en surface pour cordon d'alimentation



#### KIT DE FIXATION SUSPENDUE

CODE DE COMMANDE

DESCRIPTION

IMAGE

SF-AQX-AIR-KIT

Support de montage en surface pour cordon d'alimentation



### POUR UN FONCTIONNEMENT CONTINU

#### KIT DE MONTAGE EN SURFACE

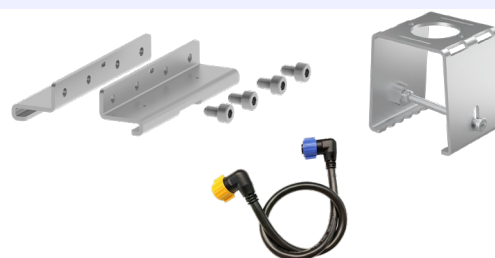
CODE DE COMMANDE

DESCRIPTION

IMAGE

SF-AQX-SMTLINK-KIT

Support de montage en surface pour cordon de liaison  
Fixation de liaison



#### KIT DE MONTAGE SUSPENDU

CODE DE COMMANDE

DESCRIPTION

IMAGE

SF-AQX-AIRLINK-KIT

Support de montage en surface avec cordon de liaison  
Fixation de liaison

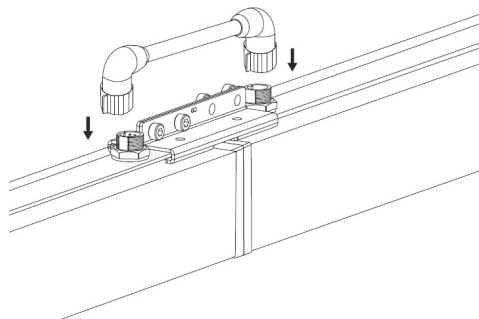


## ÉCLAIRAGE LED LINÉAIRE

IP66 Architecture linéaire | Ouverture de 3,5 pouces

### INSTALLATION EN CONTINU

#### CONNEXION ÉLECTRIQUE



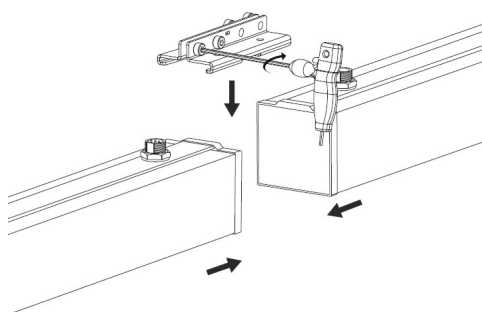
#### COMPOSANTS



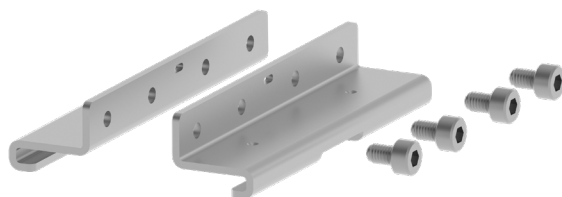
#### REMARQUE ATTENTION

- Câble de raccordement pour chaque connexion
- Maximum de 600 W pour les circuits linéaires

#### CONNEXION MÉCANIQUE



#### COMPOSANTS



#### REMARQUES

Facile à installer.  
Un lien est nécessaire par connexion.

### ESTIMATION DU FLUX LUMINEUX

Le flux lumineux varie en fonction de la CCT et du CRI. Pour estimer le flux lumineux des différentes combinaisons CCT/CRI, utilisez les facteurs de correction indiqués dans le tableau ci-dessous :

#### ESTIMATION DU FLUX LUMINEUX FACTEURS D'AJUSTEMENT

CCT	3000 K	3500K	4000K
PREMIUM (80CRI)	0,94	0,97	1

### DONNÉES PHOTOMÉTRIQUES

RÉFÉRENCE	RÉSUMÉ DES LUMENS PAR ZONE			INTENSITÉ LUMINEUSE POLAIRE	DISTRIBUTION CONIQUE				
	Zone	Lumens	% Luminaire	Lumière directe	Faisceau central Fc		Largeur du faisceau		
Puissance	45 W	0-20	678,94	13,4		2.0ft	469 fc	5.3 ft	5.4 ft
CCT	4000K	0-30	1426,86	28,1		4.0ft	117 fc	10.5 ft	10.8 ft
Distribution	106	0-40	2309,58	45,5		6.0ft	52.1 fc	15.8 ft	16.2 ft
Longueur	4 ft	0-60	3999,26	78,9		8.0ft	29.3 fc	21.0 ft	21.6 ft
		0-80	4926,55	97,1		10.0ft	18.7 fc	26.3 ft	27.0 ft
		0-90	5023,22	99,1	12.0ft	13 fc	31.5 ft	32.4 ft	

■ Vert. Spread: 105.4°  
■ Horiz. Spread: 107.0°

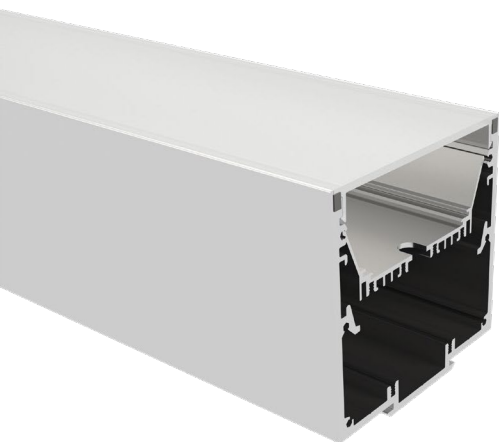
## ÉCLAIRAGE LED LINÉAIRE

IP66 Architecture linéaire | Ouverture de 3,5 pouces

## PRÉSENTATION

**Conception innovante**

- Boîtier en aluminium extrudé pour une meilleure dissipation thermique.
- Polycarbonate hautement résistant et lentille à haute transmittance.

**Fixations disponibles**

- Suspension
- Montage en surface

**Plusieurs options**

- Deux longueurs standard disponibles : 4 et 8 pieds.
- Options CCT 30, 35 et 40K
- Noir, blanc

**CARACTÉRISTIQUES**

- Protégé contre la pénétration de poussière.
- Protégé contre les jets d'eau
- Résistant aux chocs

**Tests et certifications**