

AQX SLIM

LUMIÈRE LED LINÉAIRE

Architecture IP65 Linéaire | Ouverture 2

L'AQX Slim est une lampe linéaire architecturale disponible en trois tailles : 4, 6 et 8 pieds, chacune offrant des options d'alimentation différentes. Il est conforme aux normes IP65 et IK08, ce qui permet de l'utiliser dans des environnements humides ou difficiles, bien qu'il ne soit pas entièrement exposé aux conditions extérieures. Ce luminaire peut être monté en surface ou suspendu, en tant qu'unité autonome ou en continu.

Applications : Gares | Entrées de métro | Au-dessus des piscines | Auvents de bâtiments



	DATE	QTÉ	ACC. QTÉ	TYPE
PROJET				
PN				
NOTES				

MENU DYNAMIQUE

Informations sur les commandes	Page 2
Dimensions	Page 3
Accessoires	Page 4
Données photométriques	Page 6

[Lien vers les instructions d'installation](#)

CARACTÉRISTIQUES TECHNIQUES

Tension d'entrée	120-277V		
Facteur de puissance	>0.9		
Distorsion harmonique totale	<20%		
Gradation	Gradation 0-10V		
CRI	90 IRC		
TDC	30K	35K	40K
Efficacité	~85-90 lm/W		
Longueur	4'	6'	8'
Puissance	31W	46W	61W
Plage de température ambiante	De -20°C à 40°C		
Options de montage	<div style="display: flex; justify-content: space-around;"> Surface Suspendu </div>		
Finition de l'appareil	Noir Blanc Argent		
Optique	Oculaire en polycarbonate		
Protection de l'environnement	IP65 ; convient sous les auvents IK08 ; haute résistance aux chocs		
Distribution			



CARACTÉRISTIQUES DU PRODUIT



CERTIFICATIONS DE PRODUITS



GARANTIE DU SYSTÈME - 5 ANS

Eralux garantit les pilotes, les LED et les cartes défectueuses pendant 5 ans à compter de la date d'achat. Cette garantie n'est valable que si l'appareil est installé et utilisé conformément aux guides d'installation et aux spécifications. En cas de défaut, Eralux enverra gratuitement les pilotes et les cartes avec des instructions de remplacement complètes ainsi que des instructions sur l'utilisation de l'appareil.

le retour des pièces défectueuses à Eralux.

ENTRETIEN DU LUMEN - L80 à 50 000 heures

Conforme aux directives publiées par l'Illuminating Engineering Society (IES), pour un rendement lumineux initial de 80 % et 50 000 heures de fonctionnement, à une température ambiante de 25°C.



GUIDE DE COMMANDE

AE-SF-AQXS			-S		
AE-SF-AXQS ERALUX AQXS Luminaire architectural linéaire Tension d'entrée 120-277V	-4 -31 4ft 31W 2,936 lm -6 -46 6ft 46W 4,404 lm -8 -61 8ft 61W 5,872 lm	-30 3000K -35 3500K -40 4000K	-S Cordon d'alimentation de 6 pieds Inclus	-WH Blanc -BK Noir -SV Argent	-AIR¹ Suspendu -SMT Montage en surface -AIRLINK² Suspendu Continu -SMT-LINK Montage en surface Continu

Famille de luminaires	Longueur Puissance	TDC	Cordon d'alimentation	Finition	Montage
-----------------------	----------------------	-----	-----------------------	----------	---------

NOTES	<ul style="list-style-type: none"> 1. Le projecteur est livré avec un cordon d'alimentation de 6 pieds par défaut, deux câbles aéronautiques de 6 pieds et deux canopées. 2. Le projecteur est livré avec un cordon d'alimentation de 6 pieds par défaut, un câble de connexion en forme de Y, deux connecteurs de câble étanches, un couvercle et un lien mécanique.
	<p>ATTENTION</p> <ul style="list-style-type: none"> Maximum de 650 W par goutte d'eau.

DIMENSIONS

TAILLE	VUE DU DESSUS	VUE LATÉRALE
4FT		
6FT		
8FT		

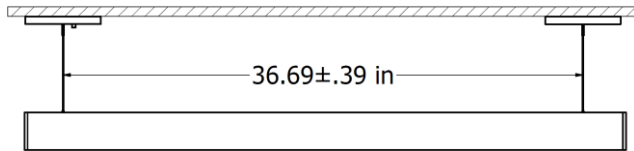
DIMENSIONS - MONTAGE

TAILLE

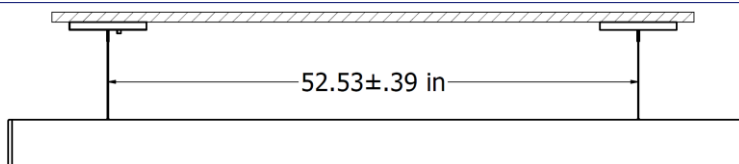


SCHÉMA DE PERÇAGE POUR MONTAGE SUSPENDU

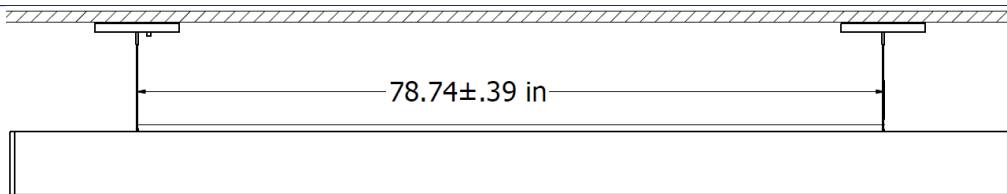
4FT



6FT



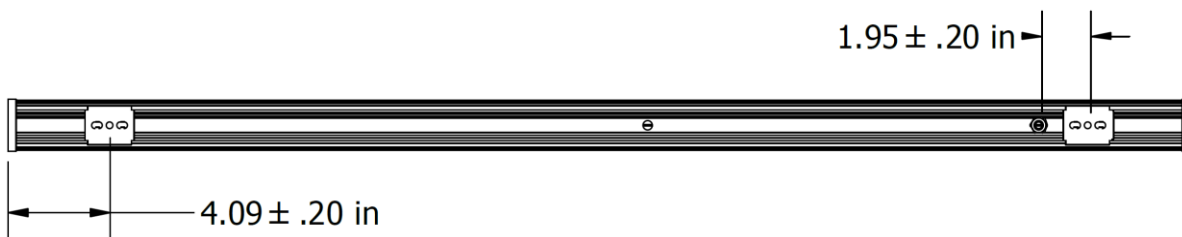
8FT



TAILLE



SCHÉMA DE PERÇAGE POUR MONTAGE EN SURFACE



NOTES

La même distance s'applique à toutes les tailles AQXS.

ACCESSOIRES

A commander séparément si nécessaire

POUR UNE UTILISATION AUTONOME

SUSPENSION		
CODE DE COMMANDE	DESCRIPTION	IMAGE
AE-SF-AQXS-L-PTB-PF2-6-D	Kit de montage de suspension Auvent avec 2 trous Câble de suspension de 6 pieds	
AE-SF-AQXS-L-PTB-NPF-6-D	Kit de montage de suspension Auvent avec 1 trou Câble de suspension de 6 pieds	

MONTAGE EN SURFACE		
CODE DE COMMANDE	DESCRIPTION	IMAGE
AE-SF-AQXS-SMK	Support de montage en surface	

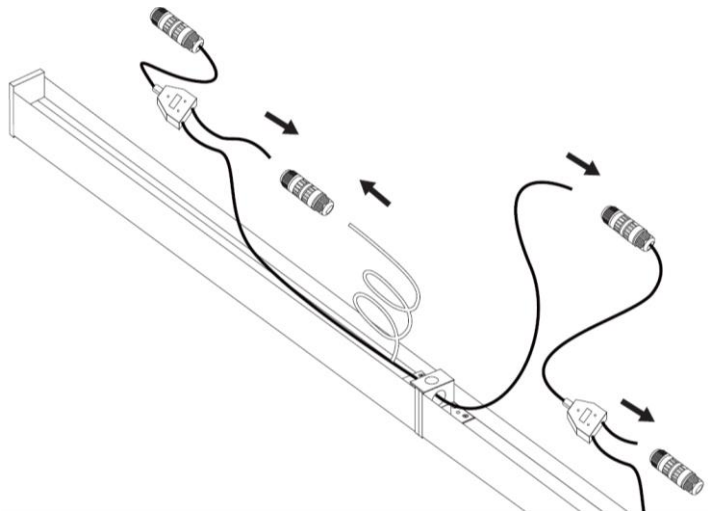
POUR UN FONCTIONNEMENT CONTINU

A commander séparément si nécessaire

LIEN		
CODE DE COMMANDE	DESCRIPTION	IMAGE
AE-SF-AQXS-BV-MV20-5	Connecteur étanche à 5 broches pour câble à gradation	
AE-SF-AQXS-L-CH-IP24-5	8FT Câble de connexion en Y à 5 broches	
AE-SF-AQXS-LINK	Accessoire métallique fiable Pour les tirages continus	

INSTALLATION EN CONTINU

CONNEXION ÉLECTRIQUE



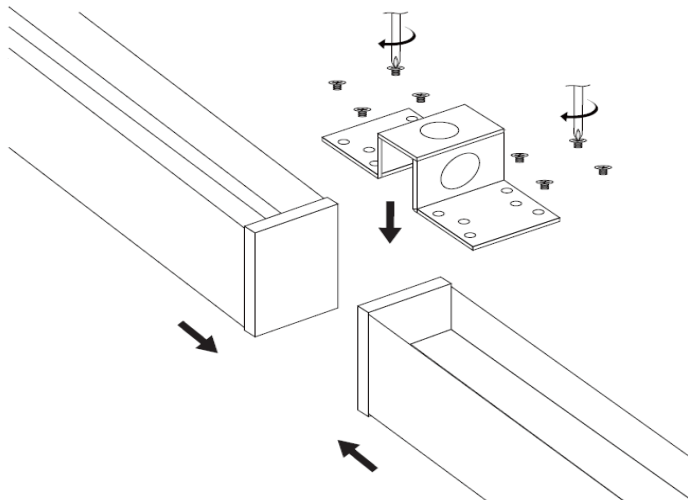
COMPOSANTS



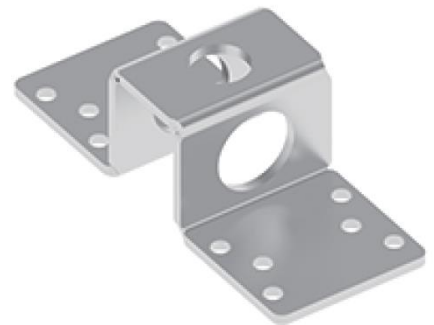
NOTES

- #1 Câble de connexion pour chaque connexion
- #2 Connecteur étanche à gradation par câble

CONNEXION MÉCANIQUE



COMPOSANTS



NOTES

- Facile à installer.
- Il n'est pas nécessaire d'enlever les embouts.
- Un lien est nécessaire par connexion.

LUMIÈRE LED LINÉAIRE

Architecture IP65 Linéaire | Ouverture 2

ESTIMATION DU LUMEN

La puissance lumineuse varie en fonction du CCT et de l'IRC. Pour estimer le flux lumineux des différentes combinaisons CCT/CRI, utilisez les facteurs de correction indiqués dans le tableau ci-dessous :

FACTEURS D'AJUSTEMENT DE L'ESTIMATION DU LUMEN

TDC	3000K	3500K	4000K
PREMIUM (90CRI)	0.94	0.97	1

DONNÉES PHOTOMÉTRIQUES

NUMÉRO DE PIÈCE		RÉSUMÉ DES LUMENS ZONAUX			INTENSITÉ LUMINEUSE POLAIRE	DISTRIBUTION DES CÔNES			
AE-SF-AQXS-4-31-40-D-XX-XX		Zone	Lumens	% Fixture	Lumière directe	Faisceau central Fc		Largeur du faisceau	
Puissance	31W	0-20°	421.01	13.3		1.7ft	402 fc	4.7 ft	4.6 ft
TDC	4000K	0-30°	886.27	28		3.3ft	107 fc	9.2 ft	8.9 ft
Distribution	108°	0-40°	1437.69	45.4		5.0ft	46.4 fc	13.9 ft	13.5 ft
Longueur	4ft	0-60°	2501.04	79		6.7ft	25.9 fc	18.6 ft	18.1 ft
		0-80°	3086.16	97.5		8.3ft	16.9 fc	23.0 ft	22.4 ft
		0-90°	3140.63	99.2	10.0ft	11.6 fc	27.7 ft	27.0 ft	
						■ Vert. Spread: 108.4° ■ Horiz. Spread: 106.9°			

NUMÉRO DE PIÈCE		RÉSUMÉ DES LUMENS ZONAUX			INTENSITÉ LUMINEUSE POLAIRE	DISTRIBUTION DES CÔNES			
AE-SF-AQXS-6-46-40-D-XX-XX		Zone	Lumens	% Fixture	Lumière directe	Faisceau central Fc		Largeur du faisceau	
Puissance	46W	0-20°	624.72	13.3		1.7ft	596 fc	4.7 ft	4.6 ft
TDC	4000K	0-30°	1315.12	28		3.3ft	158 fc	9.2 ft	8.9 ft
Distribution	108°	0-40°	2133.36	45.4		5.0ft	68.9 fc	13.9 ft	13.5 ft
Longueur	6 pieds	0-60°	3711.25	79		6.7ft	38.4 fc	18.6 ft	18.1 ft
		0-80°	4579.5	97.5		8.3ft	25 fc	23.0 ft	22.4 ft
		0-90°	4660.32	99.2	10.0ft	17.2 fc	27.7 ft	27.0 ft	
						■ Vert. Spread: 108.4° ■ Horiz. Spread: 106.9°			

NUMÉRO DE PIÈCE		RÉSUMÉ DES LUMENS ZONAUX			INTENSITÉ LUMINEUSE POLAIRE	DISTRIBUTION DES CÔNES			
AE-SF-AQXS-8-61-40-D-XX-XX		Zone	Lumens	% Fixture	Lumière directe	Faisceau central Fc		Largeur du faisceau	
Puissance	61W	0-20°	799.41	13.3		1.7ft	763 fc	4.7 ft	4.6 ft
TDC	4000K	0-30°	1682.87	28		3.3ft	202 fc	9.2 ft	8.9 ft
Distribution	108°	0-40°	2729.91	45.4		5.0ft	88.2 fc	13.9 ft	13.5 ft
Longueur	8ft	0-60°	4749.03	79		6.7ft	49.1 fc	18.6 ft	18.1 ft
		0-80°	5860.07	97.5		8.3ft	32 fc	23.0 ft	22.4 ft
		0-90°	5963.5	99.2	10.0ft	22 fc	27.7 ft	27.0 ft	
						■ Vert. Spread: 108.4° ■ Horiz. Spread: 106.9°			

VUE D'ENSEMBLE

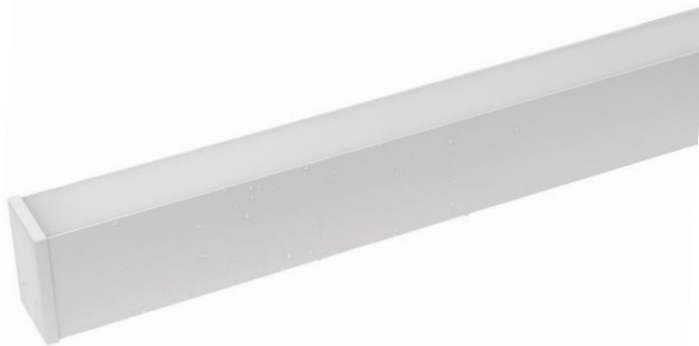


Conception innovante

- Boîtier en aluminium extrudé pour une meilleure dissipation de la chaleur.
- Lentille en polycarbonate très durable et à haute transmission.



Profil mince



Options multiples

- Trois longueurs standard sont disponibles : 4, 6 et 8 pieds.
- Trois CCT.
- Noir, blanc et argent.



Montages disponibles

- Suspendu.
- Fixation murale



CARACTÉRISTIQUES

- Protégé contre la pénétration de la poussière.
- Protégé contre les jets d'eau
- Résistant aux chocs



Tests et certifications

