

# ARTEMIS

## ÉCLAIRAGE LED SUR RAIL

### Tête de rail cylindrique | Ouverture de 1,2 po | Distribution réglable

L'ARTEMIS est doté d'un boîtier horizontal élégant et d'une tête sur rail innovante qui permet aux utilisateurs d'ajuster facilement la mise au point de l'optique en fonction de leurs besoins. Avec une puissance de 15 W, il offre un angle de faisceau variable allant de 20° à 50°. Il est disponible en finitions noir, blanc ou argent pour créer le look souhaité. Peut être monté sur un rail ou en surface.

Applications : galeries d'art | salles d'exposition | magasins de détail | hôtellerie.

eralux®

	DATE	QTÉ	QTÉ ACC.	TYPE
PROJET				
PN				
RÉF ACC.				
REMARQUES				



### MENU DYNAMIQUE

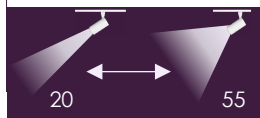
Informations sur les commandes	<a href="#">Page 2</a>
Dimensions	<a href="#">Page 3</a>
Accessoires	<a href="#">Page 3</a>
Données photométriques	<a href="#">Page 5</a>

[Lien vers les instructions d'installation](#)

### CARACTÉRISTIQUES

Tension d'entrée	120 V
Facteur de puissance	> 0,9
Distorsion harmonique totale	<20 %
Gradation <a href="#">Page 4</a>	Gradation TRIAC
CRI	90 CRI
CCT	
Efficacité	~69 lm/W
Puissance	15 W
Plage de température ambiante	-10 °C à 35 °C
Adaptateur de montage	Juno   Global   Halo   Lightolier
Options de montage	Système de rail   Monopoint
Finition du luminaire	Noir   Blanc   Argent

Distribution



### CERTIFICATIONS DU PRODUIT



### GARANTIE DU SYSTÈME – 5 ANS

Eralux garantit les drivers, les LEDs et les cartes défectueux pendant 5 ans à compter de la date d'achat. Cette garantie n'est valable que si le luminaire est installé et utilisé conformément aux guides d'installation et aux spécifications. En cas de défaut, Eralux enverra gratuitement les drivers et les cartes avec des instructions de remplacement détaillées ainsi que des instructions sur le renvoi des pièces défectueuses à Eralux.

### MAINTIEN DU FLUX LUMINEUX – L70 à 50 000 heures

Évalué à 70 % du flux lumineux initial après 50 000 heures de fonctionnement, à une température ambiante de 25°C, conformément aux directives publiées par l'Illuminating Engineering Society (IES).

## ÉCLAIRAGE LED SUR RAIL

Tête de rail cylindrique | Ouverture de 1,2 po | Distribution réglable



### GUIDE DE COMMANDE

<b>AE-TL-AT</b>	<b>12</b>	<b>VA</b>				
<b>AE-TL-AT</b> ERALUX Artemis Tête de rail	<b>12</b> 120 V	<b>VA</b> Variable 20° à 55°	<b>P</b> Premium 90 CRI	<b>27</b> 2700K <b>30</b> 3000K <b>35</b> 3500K <b>40</b> 4000K	<b>J1</b> Juno <b>G1</b> Global <b>H1</b> Halo <b>L1</b> Lightolier	<b>BK</b> Poudre noire <b>WH</b> Poudre blanche <b>SV</b> Poudre argentée

Famille de luminaires	Tension	Distribution	CRI	CCT	Adaptateur	Finition
-----------------------	---------	--------------	-----	-----	------------	----------



### GUIDE DE COMMANDE - ACCESSOIRES

Commandé séparément

<b>T10016</b> Montage monopoint	<b>BK</b> Noire
<b>T10017</b> Montage duopoint	<b>WH</b> Blanche
<b>Montage</b>	<b>Finition</b>

### GUIDE DE COMMANDE - SYSTÈME DE RAIL

Le système de rails et ses composants sont commandés avec la tête de rail si nécessaire. Pour plus d'informations, consultez les liens ci-dessous.

**T1**  
ERALUX Rail T1  
Compatible avec le système Juno - 1 circuit

**T2**  
ERALUX Rail T2  
Compatible avec le système Juno - 2 circuit

**H1**  
ERALUX Rail H1  
Compatible avec le système Halo - 1 circuit

- 2** Rail de 2 pieds
- 4** Rail de 4 pieds
- 6** Rail de 6 pieds
- 8** Rail de 8 pieds
- 12** Rail de 12 pieds
- 0001** Mini connecteur en I
- 0002** Connecteur en T
- 0003** Connecteur en L
- 0004** Connecteur en X
- 0015** Alimentation en bout

**-BK**  
Noire

**-WH**  
Blanche


<b>Système de rails</b>	<b>Composants</b>	<b>Finition</b>	<b>Réf</b>	<b>Qté</b>
-------------------------	-------------------	-----------------	------------	------------

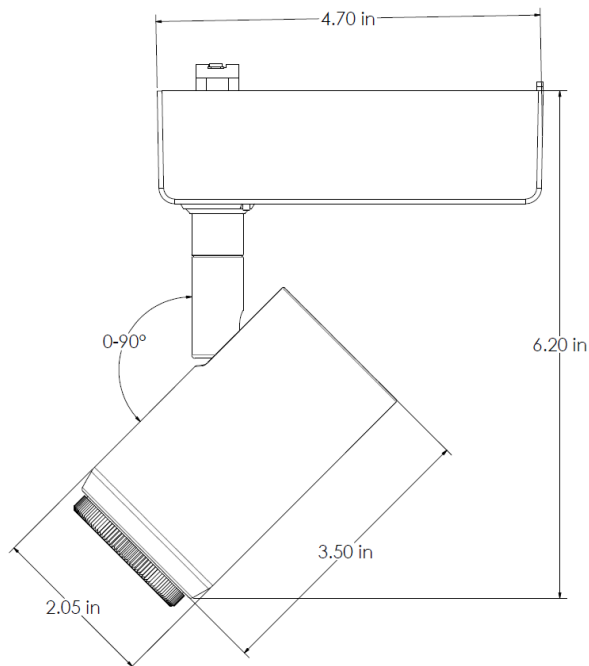
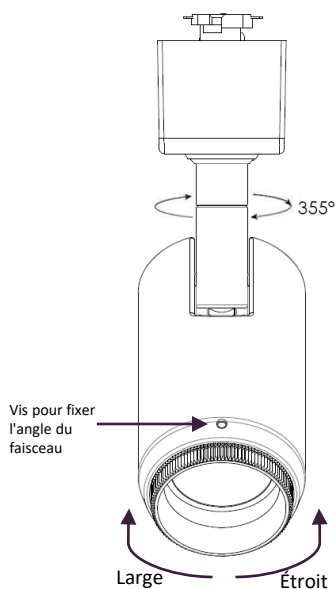
## ÉCLAIRAGE LED SUR RAIL

Tête de rail cylindrique | Ouverture de 1,2 po | Distribution réglable

### DIMENSIONS

AE-TL-AT12VA

- Rotation jusqu'à 355°
- Inclinaison +/- 90°



### ACCESSOIRES

#### MONTAGE

CODE DE COMMANDE		DESCRIPTION	IMAGE
T10016	-WH	Adaptateur monopoint Montage en surface / mural Compatible avec le système Juno 1 tête de rail peut être installée.	
	-BK		
T10017	-WH	Adaptateur duopoint Montage en surface / mural Compatible avec le système Juno. 2 têtes de rail peuvent être installées.	
	-BK		

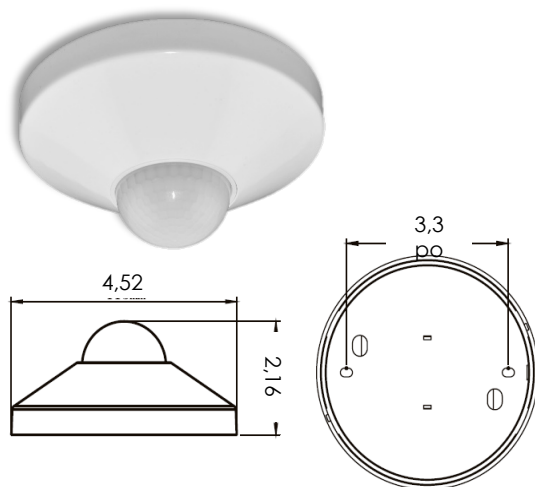
## ÉCLAIRAGE LED SUR RAIL

Tête de rail cylindrique | Ouverture de 1,2 po | Distribution réglable

## CAPTEUR DE PRÉSENCE

Commandé séparément, installé sur site

RÉFÉRENCE	DESCRIPTION
AE-CT-DT806	Capteur de mouvement à tension secteur
RC100	RC102 Télécommande



CARACTÉRISTIQUES		
Tension d'entrée	120-277 Vac	
Fréquence	50/60 Hz	
Charge nominale	À 120 Vac	800 W
	À 277 Vac	1200 W
Plage de détection	3 - 10 mètres	
	9,8 - 32,75 pieds	
Puissance en veille	~0,9 W	
Réglage de la durée	10 sec à 30 min	
Contrôle de la lumière	10 - 2 000 LUX	
Installation	Montage au plafond	

## LISTE DE COMPATIBILITÉ DES VARIATEURS

Gradation TRIAC/ELV

Marque	Modèle	Marque	Modèle
Leviton	6602-X	Lutron	SLV-600X
	6681-X		S2-LX
	6683-X		GL-600H
	6684-X		NFTU-5A
	700-X		DVLV-600P
	705-X	Cooper	9530XXX
	6633	Lightolier	MP600X
	6674	Advance	SR150LED120
	IPI06-1LZ		

## ÉCLAIRAGE LED SUR RAIL

Tête de rail cylindrique | Ouverture de 1,2 po | Distribution réglable

### ESTIMATION DU FLUX LUMINEUX

Le flux lumineux varie en fonction de la CCT et du CRI. Pour estimer le flux lumineux des différentes combinaisons CCT/CRI, utilisez les facteurs de correction indiqués dans le tableau ci-dessous :

#### ESTIMATION DU FLUX LUMINEUX FACTEURS D'AJUSTEMENT

CCT	2800K	3000K	3500K	4000K
PREMIUM (90CRI)	0,96	1	1,06	1,06

### DONNÉES PHOTOMÉTRIQUES

NUMÉRO DE PIÈCE	RÉSUMÉ DU FLUX LUMINEUX ZONAL			INTENSITÉ LUMINEUSE POLAIRE	DISTRIBUTION CONIQUE					
	Zone	Lumens	% Luminaire	Lumière directe	Faisceau central Fc	Largeur du faisceau				
<b>AE-CDM-12HNF30XXJ1BK</b>										
Puissance	15 W	0-20°	661,23			74,5	1.7ft	1554 fc	0.7 ft	0.7 ft
CCT	3000K	0-30°	778,27			87,7	3.3ft	412 fc	1.4 ft	1.4 ft
Distribution	20°	0-40°	820,12			92,4	5.0ft	180 fc	2.2 ft	2.2 ft
		0-60°	848,36			95,6	6.7ft	100 fc	2.9 ft	2.9 ft
		0-80°	860,75			97	8.3ft	65.2 fc	3.6 ft	3.6 ft
		0-90°	864,69	97,5	10.0ft	44.9 fc	4.3 ft	4.3 ft		
					■ Vert. Spread: 24.3° ■ Horiz. Spread: 24.4°					

NUMÉRO DE PIÈCE	RÉSUMÉ DU FLUX LUMINEUX ZONAL			INTENSITÉ LUMINEUSE POLAIRE	DISTRIBUTION CONIQUE					
	Zone	Lumens	% Luminaire	Lumière directe	Faisceau central Fc	Largeur du faisceau				
<b>AE-CDM-12HFLP30XXXXXX</b>										
Puissance	15 W	0-20°	439,09			43,6	1.7ft	500 fc	1.4 ft	1.4 ft
CCT	3000K	0-30°	722,41			71,7	3.3ft	133 fc	2.7 ft	2.8 ft
Distribution	50°	0-40°	893,08			88,6	5.0ft	57.8 fc	4.1 ft	4.2 ft
		0-60°	966,74			95,9	6.7ft	32.2 fc	5.6 ft	5.6 ft
		0-80°	980,93			97,3	8.3ft	21 fc	6.9 ft	7.0 ft
		0-90°	985,53	97,8	10.0ft	14.4 fc	8.3 ft	8.4 ft		
					■ Vert. Spread: 45.1° ■ Horiz. Spread: 45.7°					

### RÉSUMÉ



#### Conception innovante

- Boîtier en aluminium moulé sous pression pour une meilleure dissipation thermique.
- Conception améliorée prolongeant la durée de vie des LED et du driver.



#### Montages disponibles

- Choisissez parmi les systèmes de rails les plus courants, tels que Juno, Halo, Lightolier ou Global.
- Montage en surface avec adaptateurs monopoint ou duopoint.



#### Plusieurs options

- Quatre CCT disponibles au choix.
- Finitions noir, blanc et argent.
- Angle de faisceau réglable de 20° à 50°



#### Tests et certifications

