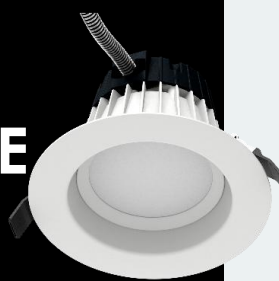


ARTISTA 347 EVOLVE

DOWNLIGHT COMMERCIAL À LED

DOWNLIGHT ENCASTRÉ



eralux®

5 YEARS
WARRANTY
eralux



Le luminaire DEL Artista 347 EVOLVE est le luminaire encastré idéal pour tout projet de rénovation ou de nouvelle construction. Sa tension nominale de 120-277V/347 V le rend tout à fait adapté aux marchés canadiens et américains. Les clips de boîtier à ressort simplifient le processus d'installation pour les tailles de six pouce. L'Artista 347 EVOLVE se distingue des downlights concurrents par ses lumens sélectionnables et ses commutateurs CCT, ce qui lui confère une grande flexibilité sur le lieu du projet.

DATE				
NOM DU PROJET				
TYPE				
QTÉ				
CODE DE COMMANDE	AE-DL-ATE-CA			-010-P30/35/40/50

FONCTIONNEMENT ET ÉLECTRICITÉ

FACTEUR DE PUISSANCE	0.9
DISTORSION HARMONIQUE TOTALE (THD)	<20%

PERFORMANCE

LUMENS PAR WATT	83 LPW à 90CRI
ANGLE DU FAISCEAU	90°
DIMMING	0-10V (Dim down to 10%)

MÉCANIQUE ET BOÎTIER

LOGEMENT	Boîtier en aluminium moulé sous pression
LENTILLE	Lentille en polycarbonate très durable et à haute transmission
FINITION	Finition en poudre blanche
RÉFLECTEUR	Fonte d'aluminium, revêtement en poudre, non jaunissant, baffle et bride blancs
ALIMENTATION ÉLECTRIQUE	LED électronique câblée en usine
TABLEAU LED	Source de lumière émise
PRINTEMPS	Clips à ressort en acier inoxydable

CONDITION D'APPLICATION

PLAGE DE TEMPÉRATURE AMBIANTE	De -20 °C à 40 °C
PROTECTION	Classé en emplacement humide, classé IC (modèle 6" uniquement)

MONTAGE COMPATIBLE

MONTAGE	Nouvelle construction ou rénovation Montage avec des clips de boîtier à ressort en acier inoxydable
---------	--

GARANTIE

GARANTIE DU SYSTÈME - 5 ANS

Eralux garantit les pilotes, les LED et les cartes défectueuses pendant 5 ans à compter de la date d'achat. Cette garantie n'est valable que si l'appareil est installé et utilisé conformément aux guides d'installation et aux spécifications. En cas de défaut, Eralux enverra gratuitement les pilotes et les cartes avec des instructions de remplacement complètes ainsi que des instructions sur l'utilisation de l'appareil. le retour des pièces défectueuses à Eralux.

ENTRETIEN DU LUMEN - L70 à 50 000 heures

Évalué pour un rendement lumineux initial de 70 % à 50 000 heures de fonctionnement, à une température ambiante de 25°C, conformément aux lignes directrices publiées par l'Illuminating Engineering Society (IES).

ARTISTA 347 EVOLVE

DOWNLIGHT COMMERCIAL À LED

DOWNLIGHT ENCASTRÉ

DATE	
NOM DU PROJET	
TYPE	
QTÉ	
CODE DE COMMANDE	AE-DL-ATE-CA -010-P30/35/40/50

GUIDE DE COMMANDE

EXEMPLE : AE-DL-ATE-CA6-12-17.5WT-010-P30/35/40/50

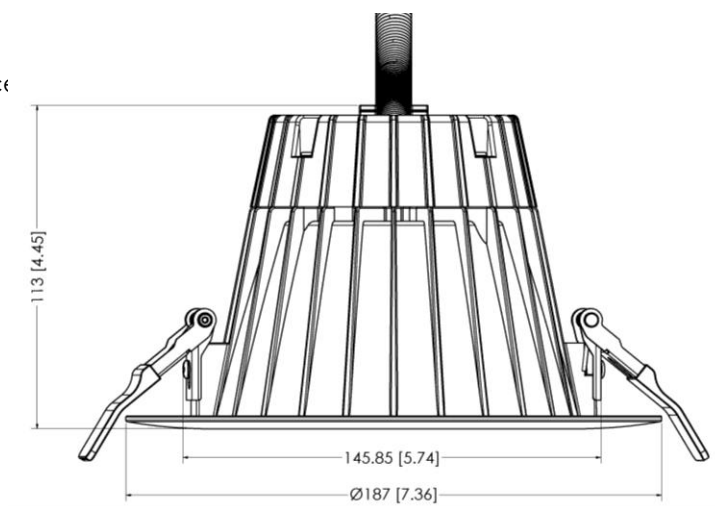
FAMILLE FIXTURE	TENSION	FORME & TAILLE	PUISSANCE	CONTRÔLE	CCT
AE-DL-ATE-	CA			-010	-P30/35/40/50
AE-DL-ATE-	CA	6-	12-17.5WT	-010	-P30/35/40/50
ERALUX Artista 347 EVOLVE spot encastré	120-277V/347V 50/60Hz	Boîtier rond de 6 pouces	12/17,5 W : 1 000/1 500 lm sélectionnable	Gradation externe 0-10V jusqu'à 10%	3000K/3500K/4000K/5000K CCT sélectionnable

DIMENSIONS DU PRODUIT (en mm et en pouces)

AE-DL-ATE-CA6-12-17.5WT (rond de 6 pouces)

Poids : 0,670 kg

Découpe au plafond
: 5 1/2" - 7".



ARTISTA 347 EVOLVE

DOWNLIGHT COMMERCIAL À LED

DOWNLIGHT ENCASTRÉ

DATE	
NOM DU PROJET	
TYPE	
QTÉ	
CODE DE COMMANDE	AE-DL-ATE-CA -010-P30/35/40/50

ESTIMATION DU LUMEN

La puissance lumineuse varie en fonction du CCT et de l'IRC. Pour estimer le flux lumineux des différentes combinaisons CCT/CRI, utilisez les facteurs de correction indiqués dans le tableau ci-dessous :

FACTEURS D'AJUSTEMENT DE L'ESTIMATION DU LUMEN

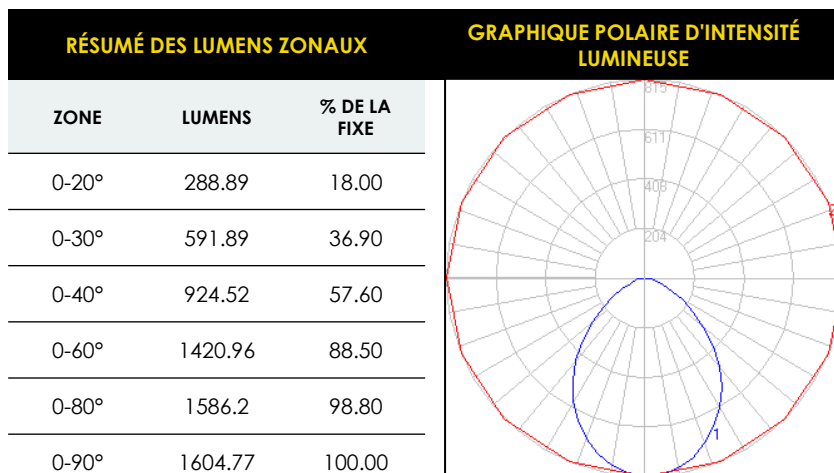
CCT	2700K	3000K	3500K	4000K
PREMIUM (90CRI)	.96	1	1.03	1.06

DONNÉES PHOTOMÉTRIQUES

AE-DL-ATE-CA6-12-17.5WT-010-P30/35/40/50

6 pouces

À 17,5W ET 3000K



ARTISTA 347 EVOLVE

DOWNLIGHT COMMERCIAL À LED

DOWNLIGHT ENCASTRÉ

DATE	
NOM DU PROJET	
TYPE	
QTÉ	
CODE DE COMMANDE	AE-DL-ATE-CA -010-P30/35/40/50

ACCESSOIRES

Commandé séparément, installé sur place

KIT DE CADRE POUR NOUVELLE CONSTRUCTION



MATÉRIAU

Boîtier en acier galvanisé de calibre 22
Boîte de jonction en acier galvanisé avec débouchures multiples

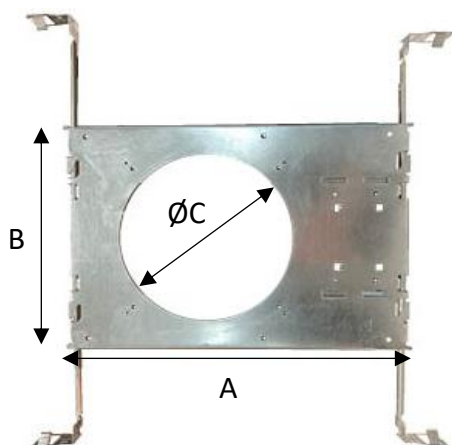
MONTAGE

Plafonds à barres en T ou à cloisons sèches
Jusqu'à 1,5" d'épaisseur

Code de commande

AE-DL-FRKT-06
AE-DL-FRKT-08

DIMENSIONS DU KIT DE CADRE



DIMENSIONS

	A	12.75" [324 mm]
4" rond	B	8.63" [219 mm]
	C	Ø 4.50" [114 mm]
	A	12.75" [324mm]
6" rond	B	8.63" [219 mm]
	C	Ø 6.37" [162 mm]
	A	12.75" [324mm]
8" rond	B	8.63" [219 mm]
	C	Ø 7.25" [184 mm]

ARTISTA 347 EVOLVE

DOWNLIGHT COMMERCIAL À LED

DOWNLIGHT ENCASTRÉ

DATE	
NOM DU PROJET	
TYPE	
QTÉ	
CODE DE COMMANDE	AE-DL-ATE-CA -010-P30/35/40/50

ACCESSOIRES (suite)

Commandé séparément, installé sur place

CONDUCTEUR DE LED D'URGENCE (BLD-HMXXD-YYY)

BLD-HM8D-YYY PUISSANCE DE SORTIE : 8 WATTS

BLD-HM25D-YYY PUISSANCE DE SORTIE : 25 WATTS



Single Flex(Standard)

Câblage facile

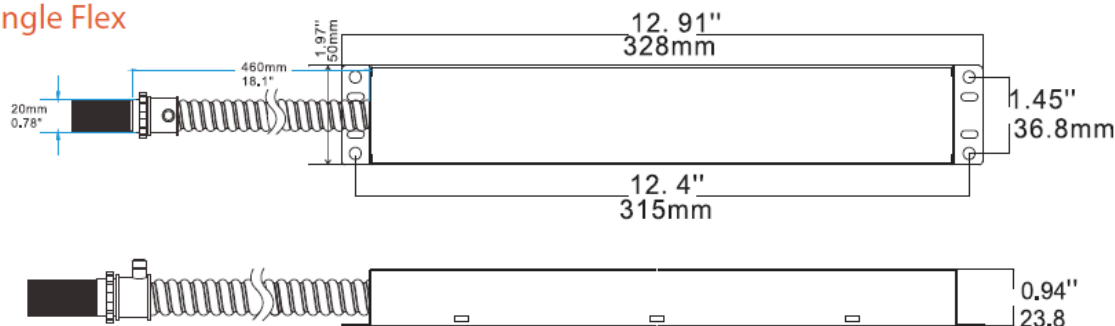
Certifié pour le titre 20 de la CA

Performance à puissance constante

Le pilote d'urgence à LED de la série BLD-HMXXD-YYY est homologué UL pour les installations sur site et en usine, ce qui permet d'utiliser le même luminaire à LED pour le fonctionnement normal et le fonctionnement d'urgence. En cas de panne de courant, le pilote d'urgence passe en mode d'urgence et fait fonctionner l'appareil pendant 90 minutes. L'unité contient une batterie, un circuit de charge et un convertisseur dans un seul boîtier. Ce module permet de faire fonctionner un réseau de LED de 6 à 25 W avec une puissance constante à une tension de sortie nominale de 170 VCC. La conception à puissance constante du BLD-HMXXD-YYY maintient la puissance de sortie de la matrice de LED, fournissant un éclairage constant pendant toute la durée de fonctionnement de l'urgence. Idéal pour une utilisation avec la plupart des appareils d'éclairage intérieur à LED à gradation 0-10V, tels que les panneaux plats à LED, les troffers, les downlights et les bandes lumineuses linéaires à LED pour montage en suspension, etc.

DIMENSIONS (pouces et mm)

Single Flex



ARTISTA 347 EVOLVE

DOWNLIGHT COMMERCIAL À LED

DOWNLIGHT ENCASTRÉ

DATE			
NOM DU PROJET			
TYPE			
QTÉ			
CODE DE COMMANDE	AE-DL-ATE-CA		-010-P30/35/40/50

VUE D'ENSEMBLE

LUMINAIRE À FAIBLE CONSOMMATION D'ÉNERGIE

Rendement de haute efficacité certifié Energy Star de >75 lumens par watt à 90CRI.



UNE FLEXIBILITÉ LUMINEUSE INÉGALÉE

Les interrupteurs DIP situés sur le dessus du boîtier du projecteur permettent de choisir entre 2 paquets de lumens et 4 options de température de couleur allant de 3000K à 5000K.

RÉNOVATION OU NOUVELLE CONSTRUCTION

Clips de boîtier durables en acier inoxydable à action de ressort pour les installations ultérieures ou à acheter avec le kit de cadre pour les nouvelles constructions.



6 pouces :
12/17,5 W

CONCEPTION ET CONSTRUCTION HAUT DE GAMME

Boîtier en aluminium moulé sous pression pour une rigidité et une résistance accrues. Conçu pour les emplacements humides et pour des températures allant de -20 à 40 degrés Celsius.

