

ÉCLAIRAGE EXTÉRIEUR À DIODES ÉLECTROLUMINESCENTES

Bloc mural pour porte d'homme | Alimentation et CCT

commutables

Le Fuji offre une approche élégante et raffinée de l'éclairage mural, alliant élégance et fonctionnalité. Son boîtier en aluminium moulé sous pression est conçu pour un refroidissement efficace, améliorant la dissipation de la chaleur et garantissant un système durable. Grâce à son optique avancée, le Fuji maximise l'utilisation et l'uniformité de la lumière, ce qui en fait un choix idéal pour les projets résidentiels et les immeubles collectifs. L'installation est également simple grâce au kit de montage en surface inclus.

Application : Allée | Porte d'entrée | Patio | Voie d'accès

DATE	QTÉ	ACC. QTÉ	TYPE
PROJET			
PN			
ACCESSOIRES PN			
NOTES			



MENU DYNAMIQUE

Informations sur les commandes	Page 2
Dimensions	Page 3
Données photométriques	Page 4

[Lien vers les instructions d'installation](#)



CARACTÉRISTIQUES TECHNIQUES

Tension d'entrée	120-277V
Facteur de puissance	>0.9
Distorsion harmonique totale	<20%
Gradation	Gradation 0-10V
CRI	80 IRC
TDC	30K 40K 50K
Efficacité	~125 lm/W
Puissance	15/20/25W
Plage de température ambiante	-40°C à 45°C
Options de montage	Montage en surface Montage mural
Finition de l'appareil	Noir Bronze
Contrôles	Cellule photoélectrique intégrée
Protection de l'environnement	IP65 ; résistance à l'eau et à la poussière IK08 ; résistance aux chocs
Distribution	90 x140
Lentille	Lentille en polycarbonate

CARACTÉRISTIQUES DU PRODUIT



CERTIFICATIONS DE PRODUITS



Produit qualifié par le Design Lights Consortium® (DLC). Toutes les versions de ce produit peuvent ne pas être qualifiées DLC. Veuillez consulter la liste des produits qualifiés DLC sur le site www.designlights.org/QPL pour vérifier quelles versions sont qualifiées" [page 4](#)

GARANTIE DU SYSTÈME - 5 ANS

Eralux garantit les pilotes, les LED et les cartes défectueuses pendant 5 ans à compter de la date d'achat. Cette garantie n'est valable que si l'appareil est installé et utilisé conformément aux guides d'installation et aux spécifications. En cas de défaut, Eralux enverra gratuitement les pilotes et les cartes avec des instructions de remplacement complètes ainsi que des instructions sur l'utilisation de l'appareil. le retour des pièces défectueuses à Eralux.

ENTRETIEN DU LUMEN - L70 à 50 000 heures

Conforme aux directives publiées par l'Illuminating Engineering Society (IES), pour un rendement lumineux initial de 70 % et 50 000 heures de fonctionnement, à une température ambiante de 25°C.

ÉCLAIRAGE EXTÉRIEUR À DIODES ÉLECTROLUMINESCENTES

Bloc mural pour porte d'homme | Alimentation et CCT commutables



GUIDE DE COMMANDE

AE-WP-FJ	-25W	-H	-TCP	
AE-WP-FJ ERALUX FUJI Applique murale d'extérieur	-25W 25/20/15 Watts 3 125/2 500/1 875 lumens	-H Diffusion de la lumière Premium	-TCP 3000/4000/5000K commutable	-BK Noir -BZ Bronze

Famille de luminaires

Puissance

Performance

CCT

Finition

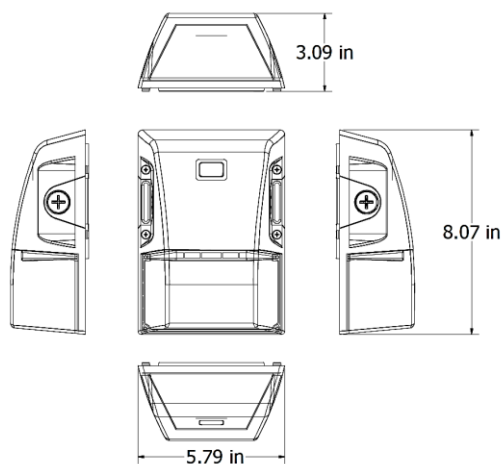
NOTES

La cellule photoélectrique peut être activée ou désactivée sur le terrain selon les besoins.

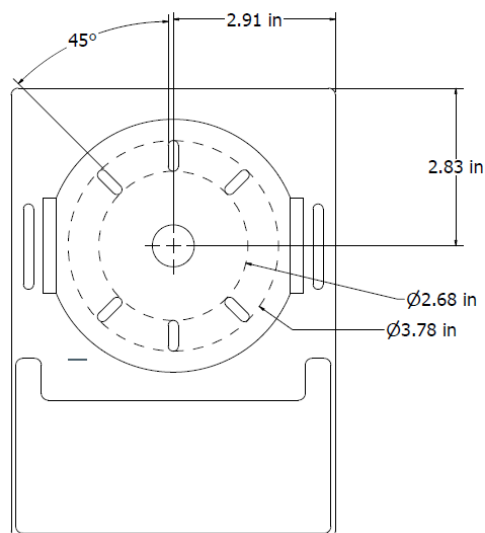
DIMENSIONS

AE-WP-FJ-25W-H-TCP-XX

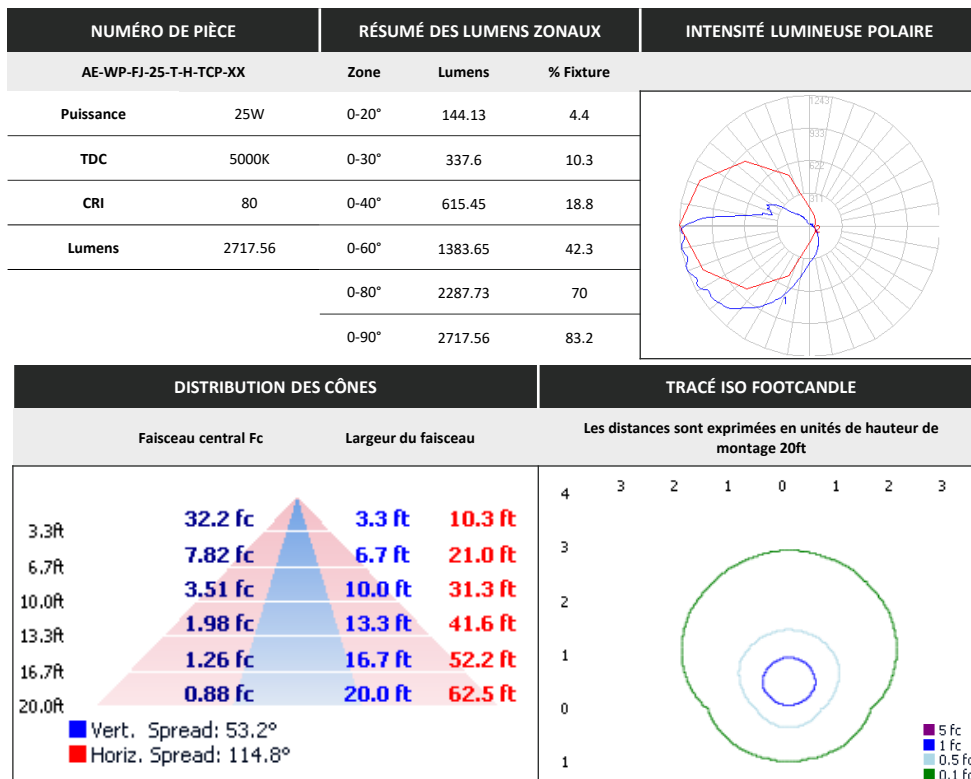
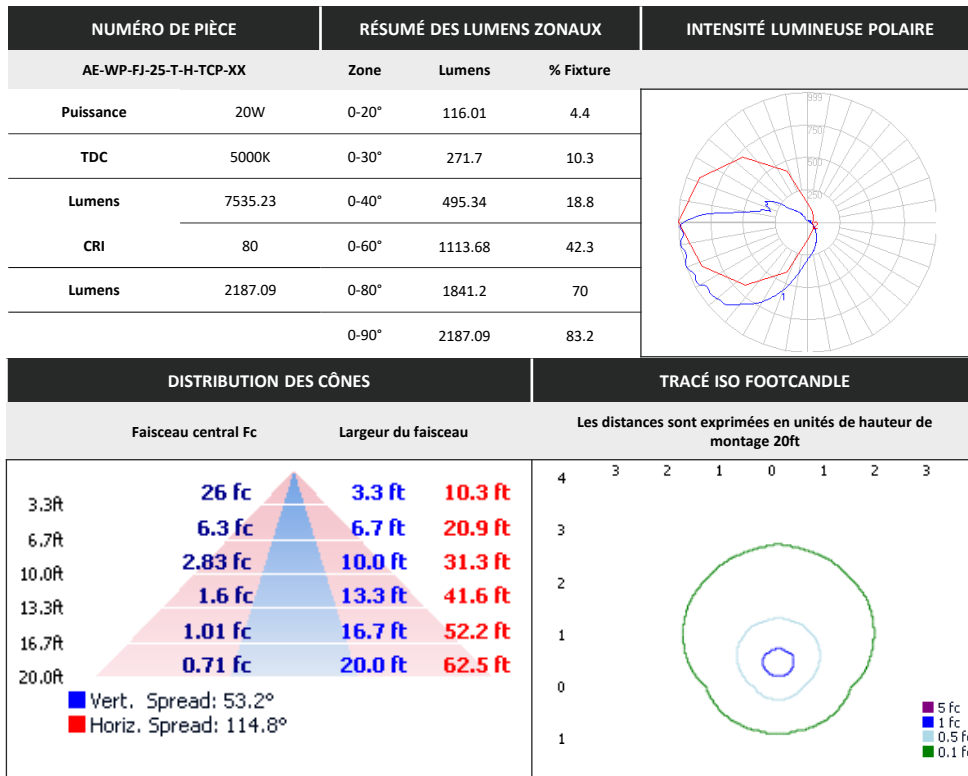
Dimensions



Installation de la plaque arrière



DONNÉES PHOTOMÉTRIQUES



VUE D'ENSEMBLE



Conception innovante

- Boîtier et ailettes en aluminium moulé sous pression pour une meilleure dissipation de la chaleur



Protection de l'environnement

- Protégé contre la pénétration de la poussière.
- Protégé contre les jets d'eau
- Résistant aux chocs



Options multiples

- Finition noire et bronze
- CCT commutable ; 30/40/50K
- Puissance commutable ; 15/20/25W



Accessoires

- Cellule photoélectrique intégrée
- Peut être activé/désactivé sur le terrain



Intégré
Cellule photoélectrique

Tests et certifications



MODÈLE DLC

ID PRODUIT

AE-WP-FJ-25W-H-TCP-[Blanc,PT,EM,PM]-[Blanc,BZ,BK]

S-XHPZW0

