

ASPIRE-SNOW

PRODUITS D'EXTÉRIEUR

Luminaire mural d'extérieur



eralux®



La série ASPIRE-SNOW est un luminaire LED mural de haute qualité, durable et élégant. Sa structure robuste lui permet d'être utilisée dans des endroits humides et poussiéreux et de fonctionner dans une large gamme de températures. L'ASPIRE-SNOW est disponible dans une variété de puissances et d'options CCT, tout en offrant une efficacité lumineuse de 130 LPW.

DATE	
NOM DU PROJET	
TYPE	
QTÉ	
CODE DE COMMANDE	AE-WP-AP-120M- -3CCT -

FONCTIONNEMENT ET ÉLECTRICITÉ

TENSION D'ENTRÉE	120-347V
FACTEUR DE PUISSANCE	0.9
DIMMING	Pas de gradation
DISTORSION HARMONIQUE TOTALE (THD)	<20%

PERFORMANCE

LUMENS PAR WATT	130 LPW à 80CRI
PUISSANCE	120W/90W/60W/30W
ANGLE DU FAISCEAU	90° x 100°

MÉCANIQUE ET BOÎTIER

LOGEMENT	Boîtier en aluminium moulé sous pression pour une meilleure dissipation de la chaleur, une meilleure résistance et une meilleure rigidité.
LENTILLE	La lentille en polycarbonate résistante aux UV garantit un rendement lumineux élevé pour une surface propre et uniformément éclairée avec un minimum d'éblouissement. La lentille à haute transmittance permet d'obtenir un modèle de lumière lisse et diffus.
FINITION	Finition en poudre pour les conditions extérieures les plus difficiles. Disponible en blanc et en aluminium.
ALIMENTATION ÉLECTRIQUE	Pilote LED électronique câblé en usine
TABLEAU LED	Source de lumière émise

CONDITION D'APPLICATION

PLAGE DE TEMPÉRATURE AMBIANTE	-40 °C à 40 °C
PROTECTION	Emplacement humide, fixation étanche à la poussière

MONTAGE COMPATIBLE

MONTAGE	Surface, montage mural
---------	------------------------

GARANTIE

GARANTIE DU SYSTÈME - 5 ANS

Eralux garantit les pilotes, les LED et les cartes défectueuses pendant 5 ans à compter de la date d'achat. Cette garantie n'est valable que si l'appareil est installé et utilisé conformément aux guides d'installation et aux spécifications. En cas de défaut, Eralux enverra gratuitement les pilotes et les cartes avec des instructions de remplacement complètes ainsi que des instructions sur l'utilisation de l'appareil. le retour des pièces défectueuses à Eralux.

ENTRETIEN DU LUMEN - L70 à 50 000 heures

Évalué pour un rendement lumineux initial de 70 % à 50 000 heures de fonctionnement, à une température ambiante de 25°C, conformément aux lignes directrices publiées par l'Illuminating Engineering Society (IES)

DATE				
NOM DU PROJET				
TYPE				
QTÉ				
CODE DE COMMANDE	AE-WP-AP-120M-		-3CCT	-

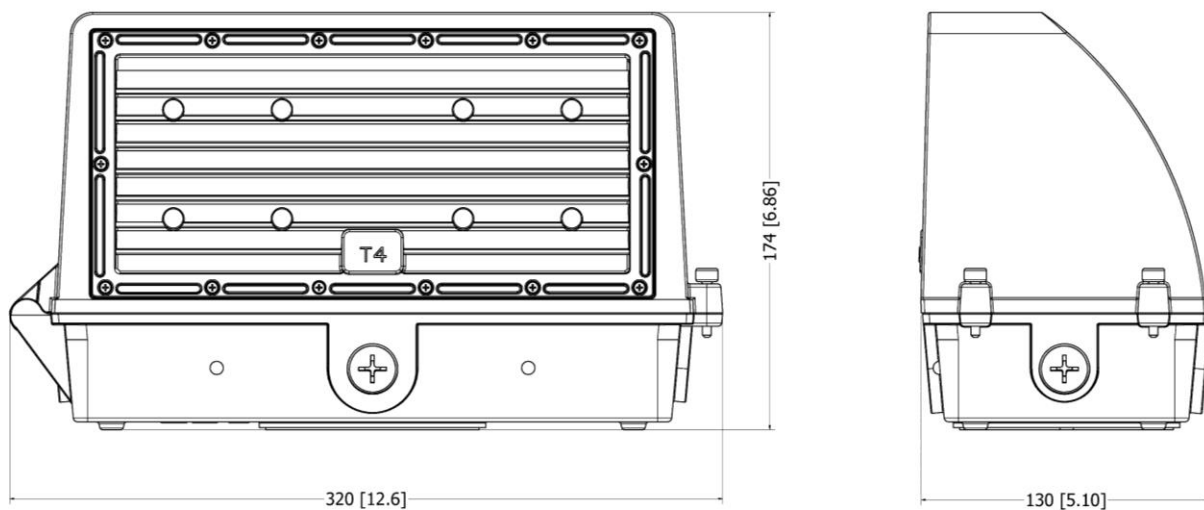
GUIDE DE COMMANDE

EXEMPLE : AE-WP-AP-120M-CS-3CCT-WH

FAMILLE FIXTURE	PUISSANCE	TENSION D'ENTRÉE	CONTRÔLES	CCT	FINITION
AE-WP-AP-	120	M-		-3CCT	-
AE-WP-AP- ERALUX ASPIRE-SNOW Série extérieure luminaire mural	120 Watt réglable : 120W/90W/60W/30W 14 400/10 800/7 200/ 3 600 lumens	M- Tension d'entrée 120-347V	CS Interrupteur d'alimentation et interrupteur CCT réglables	-3CCT CCT réglable : 3000K/4000K/5000K	-WH Finition en poudre blanche
			CP Interrupteur d'alimentation et interrupteur CCT réglables ; capteur photoélectrique		-AL* Revêtement en poudre (RAL9006)

DIMENSIONS DU PRODUIT (en mm)

AE-WP-AP-120M



eralux® ASPIRE-SNOW

PRODUITS D'EXTÉRIEUR

Luminaire mural d'extérieur

DATE			
NOM DU PROJET			
TYPE			
QTÉ			
CODE DE COMMANDE	AE-WP-AP-120M-	-3CCT	-

ESTIMATION DU LUMEN

La puissance lumineuse varie en fonction du CCT et de l'IRC. Pour estimer le flux lumineux des différentes combinaisons CCT/CRI, utilisez les facteurs de correction indiqués dans le tableau ci-dessous :

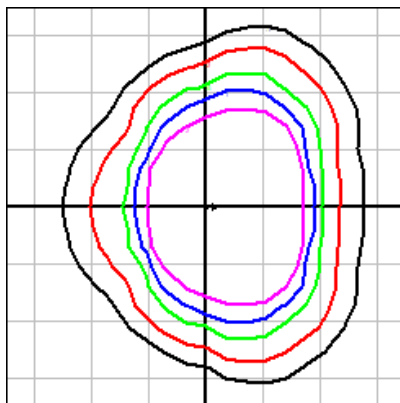
FACTEURS D'AJUSTEMENT DE L'ESTIMATION DU LUMEN

TDC	2700K	3000K	3500K	4000K
NORMAL (80CRI)	.91	.94	.97	1

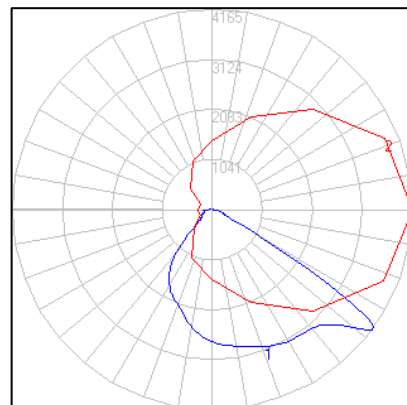
DONNÉES PHOTOMÉTRIQUES

AE-WP-AP-60W 5000K

DISTANCES DE QUADRILLAGE AVEC UNE HAUTEUR DE MONTAGE DE 10' AFG

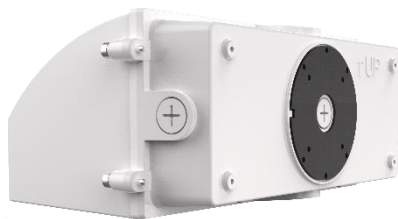


GRAPHIQUES POLAIRES D'INTENSITÉ LUMINEUSE



DATE			
NOM DU PROJET			
TYPE			
QTÉ			
CODE DE COMMANDE	AE-WP-AP-120M-		-3CCT -

VUE D'ENSEMBLE



MATÉRIAUX DE QUALITÉ SUPÉRIEURE

Construit en aluminium moulé sous pression pour une meilleure dissipation de la chaleur et une meilleure gestion thermique, tout en conservant une excellente résistance et une grande rigidité.

TEMPERATURE

L'appareil convient pour des plages de température allant de -40 à +40 degrés Celsius.

CONCEPTION INTELLIGENTE

Débouchures latérales et arrière pour différents types de montage et d'accessoires tels que des cellules photoélectriques et des capteurs supplémentaires.

PUISSANCE ET CCT RÉGLABLES

Puissance réglable de 30W à 120W, 3600 à 14400 lumens et CCT commutable de 3000K à 5000K.