

ASTELLANO EVOLVE-SNOW

PRODUITS D'EXTÉRIEUR

Luminaire mural d'extérieur



eralux®



L'ASTELLANO EVOLVE-SNOW est un boîtier mural traditionnel amélioré avec des technologies LED progressives, une cellule photoélectrique, entre autres. L'unité murale fournit jusqu'à 120 LPW dans une variété d'options de puissance et de CCT. L'ASTELLANO EVOLVE-SNOW est doté d'une capacité de commutation de puissance qui permet d'offrir diverses options d'alimentation. Il s'agit d'un boîtier robuste en aluminium moulé sous pression, entièrement scellé pour être à l'épreuve de la saleté et éprouvé pour résister aux éléments extérieurs. L'ASTELLANO EVOLVE-SNOW est la preuve vivante que la performance peut être trouvée dans des produits traditionnels de longue date.

DATE	
NOM DU PROJET	
TYPE	
QTÉ	
CODE DE COMMANDE	AE-WP-WP01-120M- -3CCT -

FONCTIONNEMENT ET ÉLECTRICITÉ

TENSION D'ENTRÉE	120-347V
FACTEUR DE PUISSANCE	0.9
DIMMING	Pas de gradation
DISTORSION HARMONIQUE TOTALE (THD)	<20%

PERFORMANCE

LUMENS PAR WATT	120 LPW à 80CRI
PUISSANCE	30, 60, 90, 120W
ANGLE DU FAISCEAU	90° x 100°

MÉCANIQUE ET BOÎTIER

LOGEMENT	Boîtier en aluminium moulé sous pression pour une meilleure dissipation de la chaleur, une meilleure résistance et une meilleure rigidité.
LENTILLE	La lentille en verre incassable et résistante aux UV garantit un rendement lumineux élevé pour une surface propre et uniformément éclairée avec un minimum d'éblouissement. La lentille à haute transmission permet d'obtenir une lumière douce et diffuse.
FINITION	Finition en poudre pour les conditions extérieures les plus difficiles. Disponible en blanc neige et en aluminium.
ALIMENTATION ÉLECTRIQUE	Pilote LED électronique câblé en usine
TABLEAU LED	Source de lumière émise

CONDITION D'APPLICATION

PLAGE DE TEMPÉRATURE AMBIANTE	De -35°C à 55°C
PROTECTION	Lieu humide

MONTAGE COMPATIBLE

MONTAGE	Surface, montage mural
---------	------------------------

GARANTIE

GARANTIE DU SYSTÈME - 5 ANS

Eralux garantit les pilotes, les LED et les cartes défectueuses pendant 5 ans à compter de la date d'achat. Cette garantie n'est valable que si l'appareil est installé et utilisé conformément aux guides d'installation et aux spécifications. En cas de défaut, Eralux enverra gratuitement les pilotes et les cartes avec des instructions de remplacement complètes ainsi que des instructions sur l'utilisation de l'appareil. le retour des pièces défectueuses à Eralux.

ENTRETIEN DU LUMEN - L85 à 50 000 heures

Rendement lumineux initial de 85 % pour 50 000 heures de fonctionnement, à une température ambiante de 25°C, conformément aux lignes directrices publiées par l'Illuminating Engineering Society (IES)

eralux® ASTELLANO EVOLVE-SNOW

PRODUITS D'EXTÉRIEUR

Luminaire mural d'extérieur

DATE	
NOM DU PROJET	
TYPE	
QTÉ	
CODE DE COMMANDE	AE-WP-WP01-120M- -3CCT -

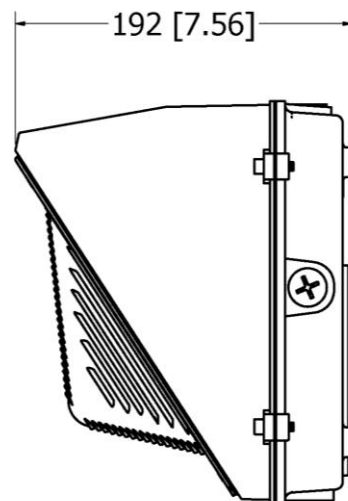
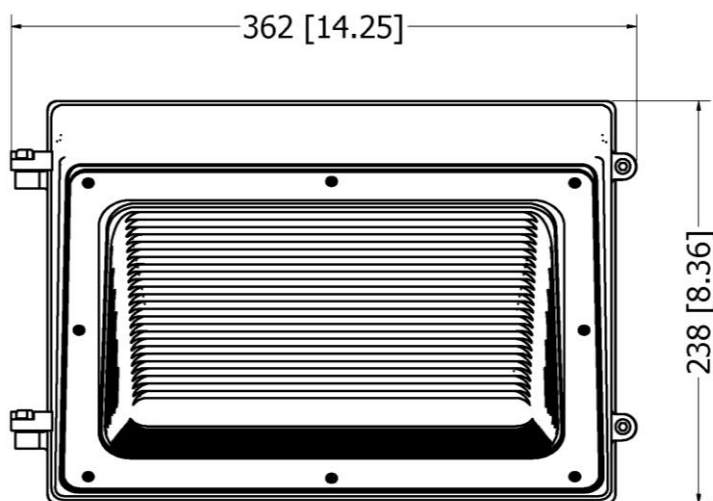
GUIDE DE COMMANDE

EXEMPLE : AE-WP-WP01-120M-CS-3CCT-WH

FAMILLE FIXTURE	PUISSANCE	TENSION D'ENTRÉE	CONTRÔLES	TDC	FINITION
AE-WP-WP01-	120	M-		-3CCT	-
AE-WP-WP01- ERALUX ASTELLANO Evolve-SNOW Série luminaire mural extérieur	120 Puissance réglable : 120W/90W/60W/30W 14,400/10,800/7,200/ 3,600 lumens	M- Tension d'entrée 120- 347V	CS Interrupteur d'alimentation et interrupteur CCT réglables CSP Interrupteur d'alimentation et interrupteur CCT réglables ; capteur photoélectrique avec gradation	-3CCT CCT réglable : 3000K/4000K/5000K	-WH Finition poudre blanche -AL* Revêtement en poudre (RAL9006)
* Contacter le fabricant pour les délais de livraison					

DIMENSIONS DU PRODUIT (en mm)

AE-WP-WP01



eralux® ASTELLANO EVOLVE-SNOW

PRODUITS D'EXTÉRIEUR

Luminaire mural d'extérieur

DATE			
NOM DU PROJET			
TYPE			
QTÉ			
CODE DE COMMANDE	AE-WP-WP01-120M-	-3CCT	-

ESTIMATION DU LUMEN

La puissance lumineuse varie en fonction du CCT et de l'IRC. Pour estimer le flux lumineux des différentes combinaisons CCT/CRI, utilisez les facteurs de correction indiqués dans le tableau ci-dessous :

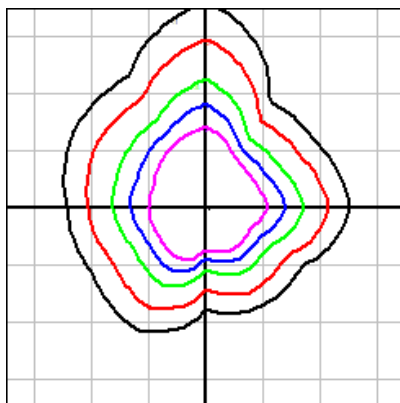
FACTEURS D'AJUSTEMENT DE L'ESTIMATION DU LUMEN

TDC	2700K	3000K	3500K	4000K
NORMAL (80CRI)	.91	.94	.97	1

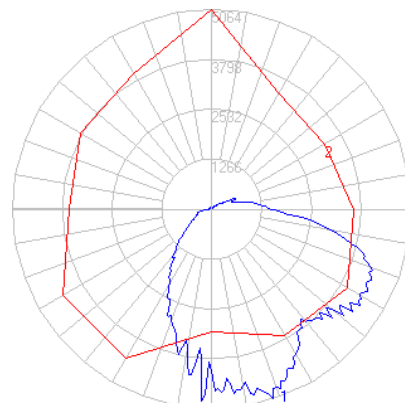
DONNÉES PHOTOMÉTRIQUES

AE-WP-WP01-120M-XX-3CCT-XX (5000K)

DISTANCES DE QUADRILLAGE AVEC UNE HAUTEUR DE MONTAGE DE 10' AFG



GRAPHIQUES POLAIRES D'INTENSITÉ LUMINEUSE



eralux® ASTELLANO EVOLVE-SNOW

PRODUITS D'EXTÉRIEUR
Luminaire mural d'extérieur

DATE	
NOM DU PROJET	
TYPE	
QTÉ	
CODE DE COMMANDE	AE-WP-WP01-120M- -3CCT -

VUE D'ENSEMBLE



MATÉRIAUX DE QUALITÉ SUPÉRIEURE

Boîtier en aluminium moulé sous pression pour une meilleure dissipation de la chaleur et une meilleure résistance structurelle de l'appareil.

ACCESSOIRES

Peut être équipé d'une cellule photoélectrique, EMBB



LENTILLES EN VERRE

La lentille en verre incassable et résistante aux UV garantit un rendement lumineux élevé pour une surface uniformément éclairée.

PLUSIEURS FINITIONS

Disponible en blanc, aluminium et potentiellement d'autres finitions pour s'intégrer dans votre espace.