

ASTELLANO

PRODUITS D'EXTÉRIEUR

Luminaire mural d'extérieur



L'Astellano est un éclairage extérieur mural qui n'aura aucun mal à éclairer l'extérieur de votre bâtiment. L'ensemble mural fournit jusqu'à 120 LPW dans une variété d'options de puissance et de CCT en fonction de vos préférences. Il s'agit d'un boîtier en aluminium moulé sous pression très résistant, qui est entièrement scellé pour résister à la saleté et même aux insectes. Il est prouvé qu'il résiste aux éléments extérieurs. Disponible avec des options de cellule photoélectrique et de détecteur de mouvement, l'Astellano surpasse ses concurrents et est le luminaire qu'il vous faut pour vos besoins d'éclairage extérieur.

eralux®



DATE								
NOM DU PROJET								
TYPE								
QTÉ								
CODE DE COMMANDE	AE-EP-AS		D					

FONCTIONNEMENT ET ÉLECTRICITÉ

TENSION D'ENTRÉE 120-277V, 120-347V

FACTEUR DE PUISSANCE 0.9

DIMMING Gradation externe 0-10V jusqu'à 10%

DISTORSION HARMONIQUE TOTALE (THD) <20%

PERFORMANCE

LUMENS PAR WATT 120 LPW à 80CRI

PUISSANCE 40, 60, 90, 120W

ANGLE DU FAISCEAU 90° x 100°

MÉCANIQUE ET BOÎTIER

LOGEMENT Boîtier en aluminium moulé sous pression pour une meilleure dissipation de la chaleur, une meilleure résistance et une meilleure rigidité.

LENTILLE La lentille en verre incassable et résistante aux UV garantit un rendement lumineux élevé pour une surface propre et uniformément éclairée avec un minimum d'éblouissement. La lentille à haute transmission permet d'obtenir une lumière douce et diffuse.

FINITION Finition en poudre pour les conditions extérieures les plus difficiles. Disponible en noir et en bronze.

ALIMENTATION ÉLECTRIQUE Pilote LED électronique câblé en usine

TABLEAU LED Source de lumière émise

CONDITION D'APPLICATION

PLAGE DE TEMPÉRATURE AMBIANTE De -35°C à 55°C

PROTECTION Lieu humide

MONTAGE COMPATIBLE

MONTAGE Surface, montage mural

GARANTIE

GARANTIE DU SYSTÈME - 5 ANS

Eralux garantit les pilotes, les LED et les cartes défectueuses pendant 5 ans à compter de la date d'achat. Cette garantie n'est valable que si l'appareil est installé et utilisé conformément aux guides d'installation et aux spécifications. En cas de défaut, Eralux enverra gratuitement les pilotes et les cartes avec des instructions de remplacement complètes ainsi que des instructions sur l'utilisation de l'appareil. le retour des pièces défectueuses à Eralux.

ENTRETIEN DU LUMEN - L85 à 50 000 heures

Rendement lumineux initial de 85 % pour 50 000 heures de fonctionnement, à une température ambiante de 25°C, conformément aux lignes directrices publiées par l'Illuminating Engineering Society (IES)

eralux® ASTELLANO

PRODUITS D'EXTÉRIEUR

Luminaire mural d'extérieur

DATE	
NOM DU PROJET	
TYPE	
QTÉ	
CODE DE COMMANDE	AE-EP-AS D

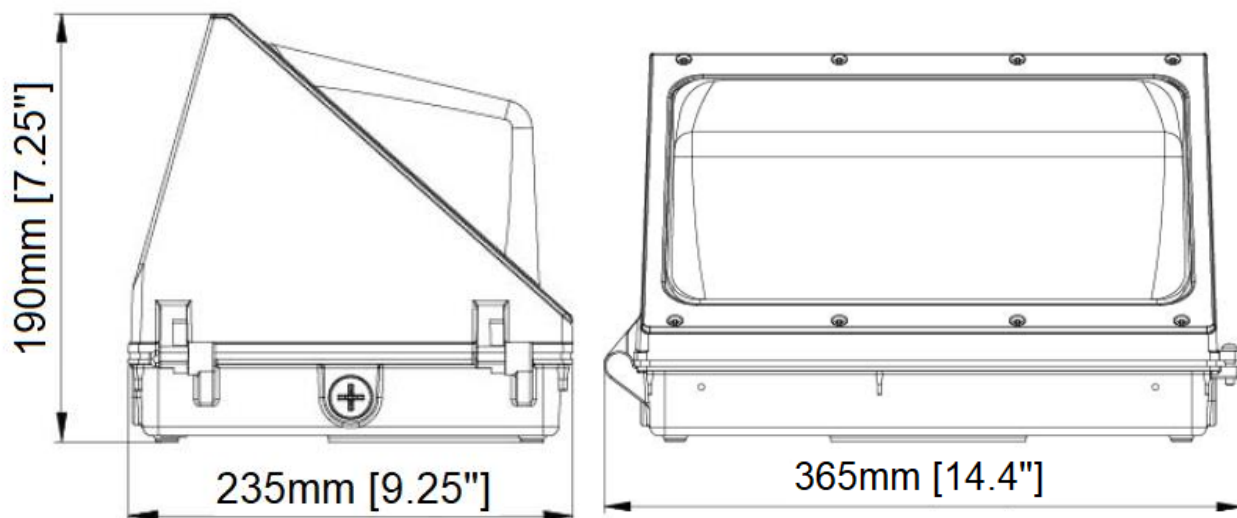
GUIDE DE COMMANDE

EXEMPLE : AE-WP-AS040DUV35KBK

FAMILLE FIXTURE	PUISSANCE	CONTRÔLES	TENSION	TDC	ACCESSOIRES	Finition
AE-WP-AS		D				
AE-WP-AS ERALUX Série Astellano - Applique murale d'extérieur	040 40 watts : 4800 lumens	D Gradation externe 0- 10V jusqu'à 10%	UV Plage de tension d'entrée 120- 277Vac	35K 3500K CCT	PC Capteur de lumière à cellule photoélectrique (Uniquement pour l'option UV)	BK Finition en poudre noire
	060 60 watts : 7200 lumens			40K 4000K CCT		BZ Finition poudre de bronze
	090 90 watts : 10800 lumens	CA Tension d'entrée 120- 347Vac	45K 4500K CCT	[LEAVE BLANC] Aucun élément	WH ERALUX finition poudre blanche nébuleuse	
	120 120 watts : 14400 lumens				50K 5000K CCT	AL Peinture poudre aluminium (RAL9006)

DIMENSIONS DU PRODUIT

AE-WP-AS



eralux® ASTELLANO

PRODUITS D'EXTÉRIEUR

Luminaire mural d'extérieur

DATE				
NOM DU PROJET				
TYPE				
QTÉ				
CODE DE COMMANDE	AE-EP-AS	D		

ESTIMATION DU LUMEN

La puissance lumineuse varie en fonction du CCT et de l'IRC. Pour estimer le flux lumineux des différentes combinaisons CCT/CRI, utilisez les facteurs de correction indiqués dans le tableau ci-dessous :

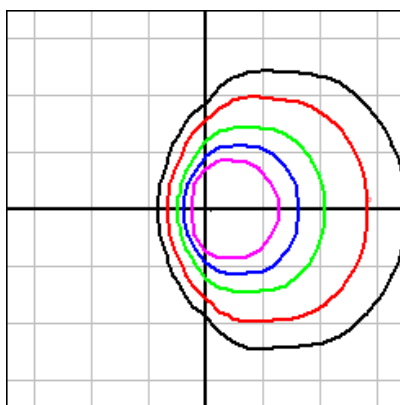
FACTEURS D'AJUSTEMENT DE L'ESTIMATION DU LUMEN

TDC	2700K	3000K	3500K	4000K
NORMAL (80CRI)	.91	.94	.97	1

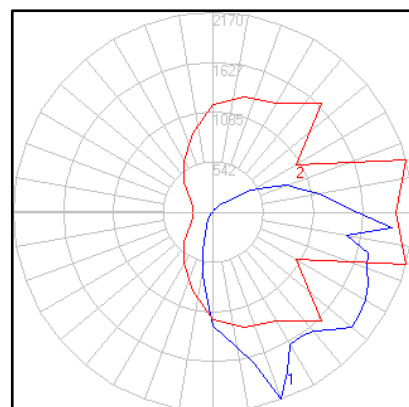
DONNÉES PHOTOMÉTRIQUES

AE-OD-AS40DUV40K-XX

DISTANCES DE QUADRILLAGE AVEC UNE HAUTEUR DE MONTAGE DE 10' AFG



GRAPHIQUES POLAIRES D'INTENSITÉ LUMINEUSE



DATE					
NOM DU PROJET					
TYPE					
QTÉ					
CODE DE COMMANDE	AE-EP-AS		D		

ACCESSOIRES

Commandé séparément, installé sur place

GARDE DU BOUCLIER

FAMILLE FIXTURE	GARDE	FINITION
AE-WP-AS	-RS	-
AE-OD-AS ERALUX Série Astellano - Luminaire d'extérieur	-RS Protecteur de bouclier rotatif	-BK Finition en poudre noire
		-BZ Finition poudre de bronze

GARDE-FIL

FAMILLE FIXTURE	GARDE
AE-WP-AS	-GT
AE-OD-AS ERALUX Série Astellano - Luminaire d'extérieur	-GT Garde-corps en fil de fer



Grille de protection



Protecteur de bouclier rotatif

CAPTEURS

FAMILLE FIXTURE	GARDE
AE-WP-AS	-PC
AE-OD-AS ERALUX Série Astellano - Luminaire d'extérieur	-PC Capteur de lumière du jour à cellule photoélectrique



Capteur de lumière du jour à cellule photoélectrique

eralux® ASTELLANO

PRODUITS D'EXTÉRIEUR

Luminaire mural d'extérieur

DATE					
NOM DU PROJET					
TYPE					
QTÉ					
CODE DE COMMANDE	AE-EP-AS	D			

VUE D'ENSEMBLE



ACCESSOIRES

Capteur de lumière du jour à cellule photoélectrique monté sur le côté, en option.

LENTILLES EN VERRE

La lentille en verre incassable et résistante aux UV garantit un rendement lumineux élevé pour une surface uniformément éclairée.

MATÉRIAUX DE QUALITÉ SUPÉRIEURE

Boîtier en aluminium moulé sous pression pour une meilleure dissipation de la chaleur et une meilleure résistance structurelle de l'appareil.

PLUSIEURS OPTIONS DE FINITION

Choisissez parmi de multiples options de finition, y compris le noir et le bronze.

