

# ATHENA

## ÉCLAIRAGE EXTÉRIEUR À DIODES ÉLECTROLUMINESCENTES

### Lumière de stade | 200W → 1200W

L'ATHENA est un projecteur modulaire polyvalent pour le sport en plein air, conçu pour répondre aux besoins de divers projets. Avec une variété d'angles de faisceau, de tailles et un design compact, il permet un assemblage et une installation rapides et flexibles. Idéal pour les terrains de sport, les stades, les places et autres grands espaces extérieurs. Disponible en plusieurs options de puissance de 200W à 1200W avec environ 140 lm/W. Il convient aux environnements difficiles et humides.

eralux®

	DATE	QTÉ	ACC. QTÉ	TYPE
PROJET				
PN				
ACCESSOIRES PN				
NOTES				




### MENU DYNAMIQUE

Informations sur les commandes	<a href="#">Page 2</a>
Dimensions	<a href="#">Page 3</a>
Accessoires	<a href="#">Page 7</a>
Données photométriques	<a href="#">Page 8</a>

[Lien vers les instructions d'installation](#)

### CARACTÉRISTIQUES TECHNIQUES

Tension d'entrée	120-277V   277-480V
Facteur de puissance	>0.92
Distorsion harmonique totale	<20%
Gradation	Gradation 0-10V
CRI	70 IRC
TDC	40K   50K
Efficacité	125-140 lm/W
Puissance	200   400   600   800   1200W
Plage de température ambiante	De -30°C à 40°C
Options de montage	Montage sur support   Montage sur poteau
Supports de montage	Fixation de l'embout de montage   U
Finition de l'appareil	Argent 
Protection de l'environnement	IP66 ; résistance à l'eau et à la poussière IK08 ; résistance aux chocs Protection contre les surtensions de 10KV
Angle du faisceau	10°   15°   30°   45°   60°



### CARACTÉRISTIQUES DU PRODUIT



### CERTIFICATIONS DE PRODUITS



Produit qualifié par le Design Lights Consortium® (DLC). Toutes les versions de ce produit peuvent ne pas être qualifiées DLC. Veuillez consulter la liste des produits qualifiés DLC sur le site [www.designlights.org/QPL](http://www.designlights.org/QPL) pour vérifier quelles versions sont qualifiées" [page 3](#)

### GARANTIE DU SYSTÈME - 5 ANS

Eralux garantit les pilotes, les LED et les cartes défectueuses pendant 5 ans à compter de la date d'achat. Cette garantie n'est valable que si l'appareil est installé et utilisé conformément aux guides d'installation et aux spécifications. En cas de défaut, Eralux enverra gratuitement les pilotes et les cartes avec des instructions de remplacement complètes ainsi que des instructions sur l'utilisation de l'appareil.  
le retour des pièces défectueuses à Eralux.

### ENTRETIEN DU LUMEN - L90 à 53 000 heures

La puissance lumineuse initiale est évaluée à 90 % et la durée de fonctionnement à 53 000 heures, à une température ambiante de 25°C, conformément aux directives publiées par l'Illuminating Engineering Society (IES).

## ÉCLAIRAGE EXTÉRIEUR À DIODES ÉLECTROLUMINESCENTES

Lumière de stade | 200W → 1200W



### GUIDE DE COMMANDE

AE-SP-AH					-010	-SV
AE-SP-AH ERALUX ATHENA Éclairage de stade extérieur	-200 200W 25 000 lm   28 000 lm	-10 10°   125 Lm/W	-740 70 CRI 4000K	[BLANK] 100-277 V	-010 Gradation 0- 10 V	-SV Argent
	-400 400W 50 000 lm   56 000 lm	-15 15°   125 Lm/W	-750 70 CRI 5000K	-HV 277-480 Vac		
	-600 600W 75 000 lm   84 000 lm	-30 30°   140 Lm/W				
	-800 800W 100 000 lm   112 000 lm	-45 45°   140 Lm/W				
	-1200 1200W 150 000 lm   168 000 lm	-60 60°   140 Lm/W				

Famille de  
luminaires

Puissance

Angle du  
faisceau

CCT ET CRI

Tension  
d'entrée

Contrôle

Finition

### NOTES

- L'angle du faisceau influe sur le rendement lumineux à une puissance donnée.
- Le support en U est fourni par défaut avec le projecteur.
- Si un adaptateur est nécessaire, il doit être commandé séparément.



### GUIDE DE COMMANDE - ACCESSOIRES

--	--

AE-SP-AH  
ERALUX ATHENA  
Éclairage de stade extérieur

-VS  
Visière pour module LED unique

-SR  
Corde de sécurité

-SF-SV  
Emboîteur argenté

-LASER  
Pointeur laser

Famille d'accessoires

Accessoire

### NOTES

- A commander séparément si nécessaire

## EPA (zone de projet effective)

PUISSANCE	CORPS DE FIXATION EPA (FT ) <sup>2</sup>	BOÎTE À CONDUCTEUR EPA (FT ) <sup>2</sup>
200W	0.60	N/A
400W	1.34	N/A
600W	1.96	N/A
800W	2.74	2.09
1200W	3.87	2.09

## MODÈLES DLC



MODÈLE DLC	ID PRODUIT	MODÈLE DLC	ID PRODUIT
AE-SP-AH-1200-30-740-HV	S-4V95NP	AE-SP-AH-800-45-750	S-QH9PGN
AE-SP-AH-1200-30-750-HV	S-RJD45S	AE-SP-AH-800-60-750	S-MD3SDK
AE-SP-AH-1200-45-750-HV	S-TST1TR	AE-SP-AH-1200-30-740	S-L7RF57
AE-SP-AH-200-60-740	S-FZZP5H	AE-SP-AH-1200-45-740	S-32BV1D
AE-SP-AH-200-30-750-HV	S-2NHY2F	AE-SP-AH-1200-60-740	S-LRB4TH
AE-SP-AH-400-30-750	S-7R3Z0L	AE-SP-AH-1200-60-750-HV	S-XH8L8N
AE-SP-AH-400-60-750-HV	S-VKFB5K	AE-SP-AH-200-30-740-HV	S-X0Y85Y
AE-SP-AH-600-45-740	S-T8042Y	AE-SP-AH-200-45-740-HV	S-FBV8Z5
AE-SP-AH-600-30-750	S-CZRNVL	AE-SP-AH-200-60-740-HV	S-BF6H3C
AE-SP-AH-600-30-750-HV	S-8MSDNR	AE-SP-AH-200-30-750	S-4T2ZB8
AE-SP-AH-600-60-750-HV	S-4GPNCZ	AE-SP-AH-200-60-750-HV	S-R27FCD
AE-SP-AH-800-30-740-HV	S-YV0JT3	AE-SP-AH-600-45-750-HV	S-Z87TB5
AE-SP-AH-800-45-740	S-8MDJX1	AE-SP-AH-800-30-740	S-16V0RS
AE-SP-AH-800-60-740	S-CZ7QJS	AE-SP-AH-800-45-750-HV	S-WBG8MB
AE-SP-AH-800-30-750-HV	S-KSVXBS	AE-SP-AH-1200-45-740-HV	S-75442S
AE-SP-AH-1200-60-740-HV	S-SDQ6L9	AE-SP-AH-1200-30-750	S-3L2HVL
AE-SP-AH-1200-45-750	S-KXSPR6	AE-SP-AH-1200-60-750	S-4CJPK0
AE-SP-AH-200-30-740	S-03WLXQ	AE-SP-AH-200-45-740	S-14TNHS
AE-SP-AH-400-30-740	S-CBQBHH	AE-SP-AH-200-45-750	S-3NM7MK
AE-SP-AH-400-30-740-HV	S-SHQYRW	AE-SP-AH-200-45-750-HV	S-NRFYFB
AE-SP-AH-400-45-740	S-B9D8GV	AE-SP-AH-200-60-750	S-VC61Q0
AE-SP-AH-400-30-750-HV	S-B2W99J	AE-SP-AH-400-45-740-HV	S-D7MX08
AE-SP-AH-400-45-750-HV	S-1JN48C	AE-SP-AH-400-60-740	S-3FJ6QR
AE-SP-AH-600-30-740	S-52W37J	AE-SP-AH-400-60-740-HV	S-0K03TP
AE-SP-AH-600-45-740-HV	S-BQ1TQG	AE-SP-AH-400-45-750	S-ZJ2XLN
AE-SP-AH-600-60-740	S-ZGNSZH	AE-SP-AH-400-60-750	S-LPW3SM
AE-SP-AH-600-60-750	S-4F8F2F	AE-SP-AH-600-30-740-HV	S-VLRKJJ
AE-SP-AH-800-45-740-HV	S-NX3Z42	AE-SP-AH-600-60-740-HV	S-SWYSWK
AE-SP-AH-800-60-740-HV	S-1XLH3P	AE-SP-AH-600-45-750	S-LFJQH9
AE-SP-AH-800-30-750	S-NPCRZZ	AE-SP-AH-800-60-750-HV	S-XP13D4

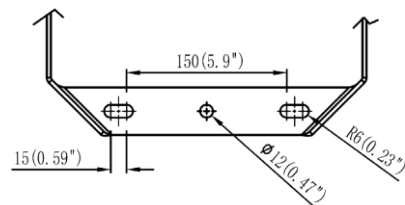
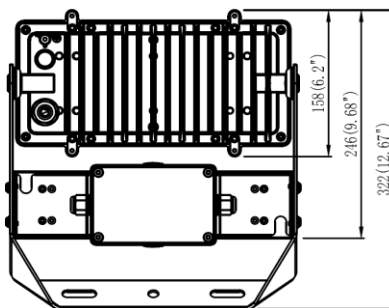
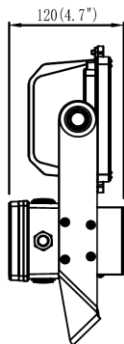
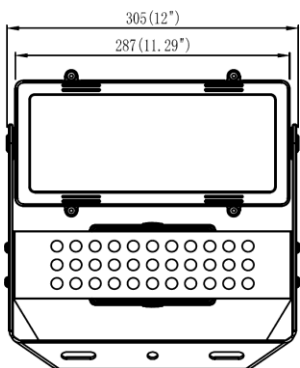
### DIMENSIONS

FIXE

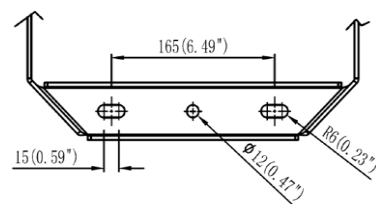
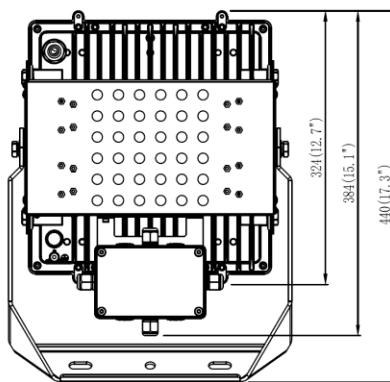
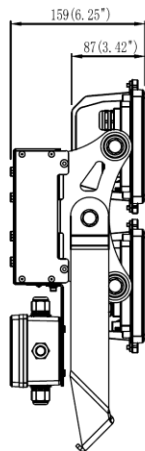
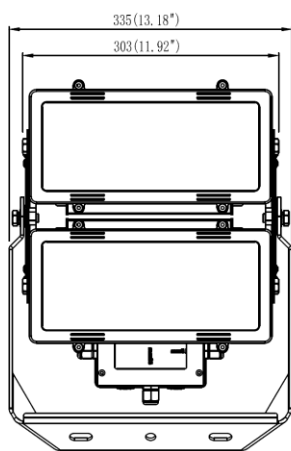


SCHÉMA DE FORAGE

200W



400W



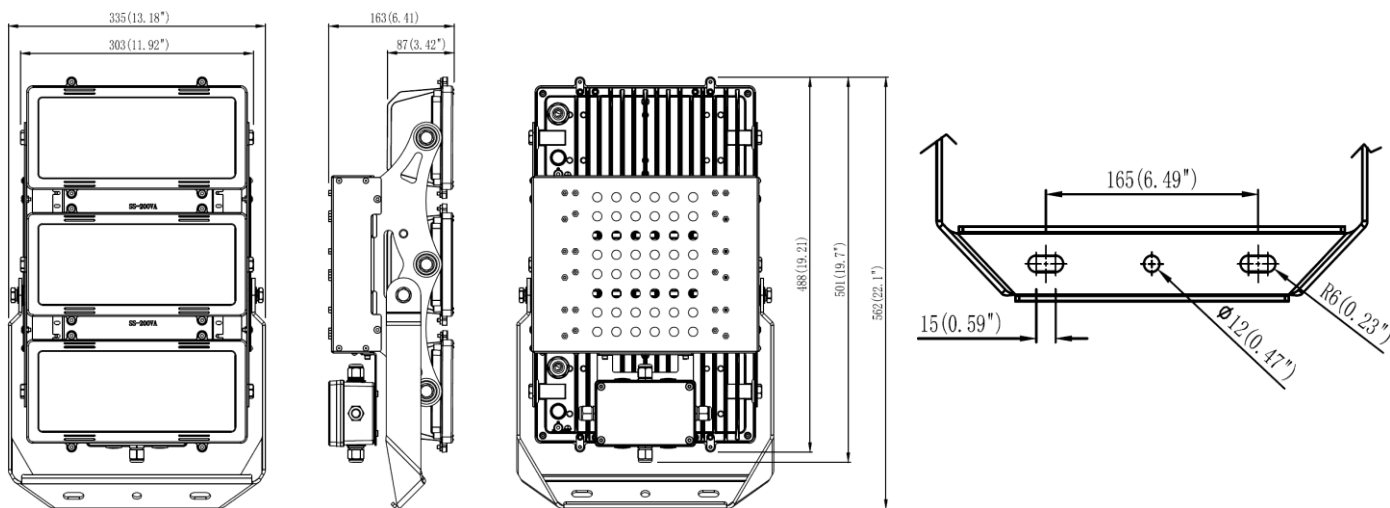
### DIMENSIONS

FIXE

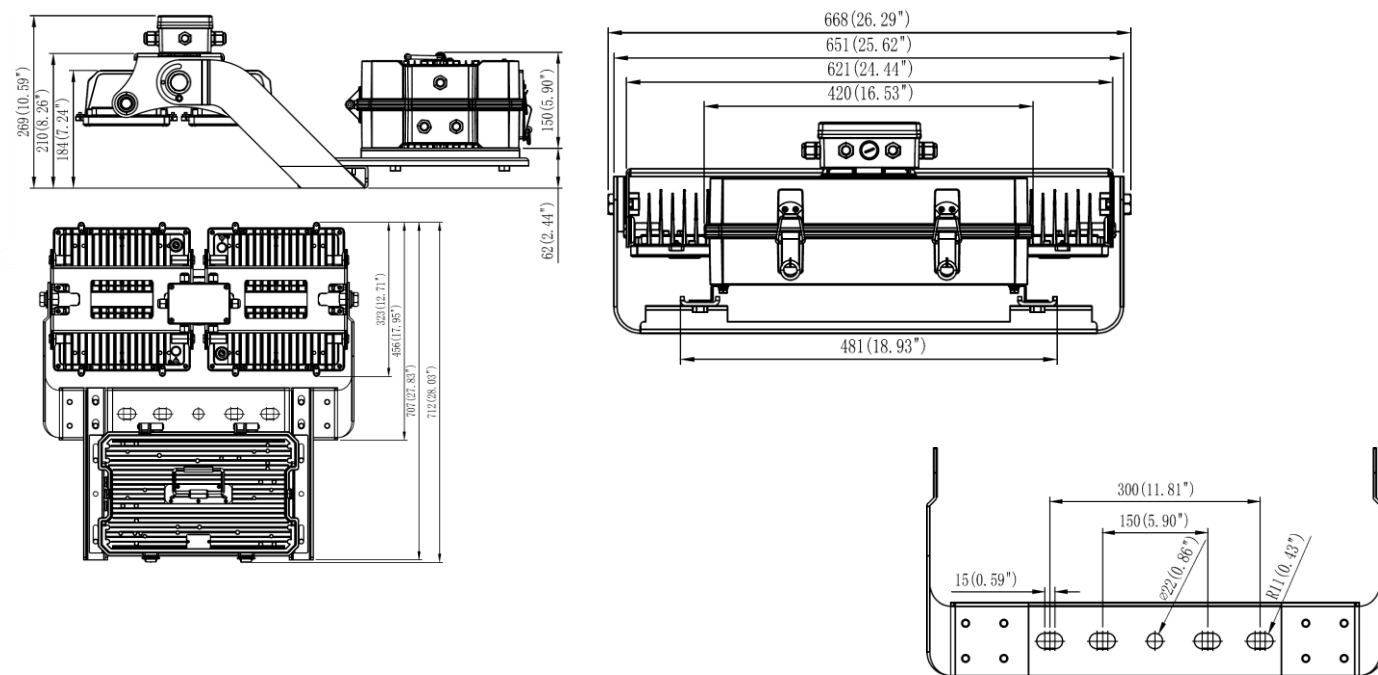


SCHÉMA DE FORAGE

#### 600W



#### 800W



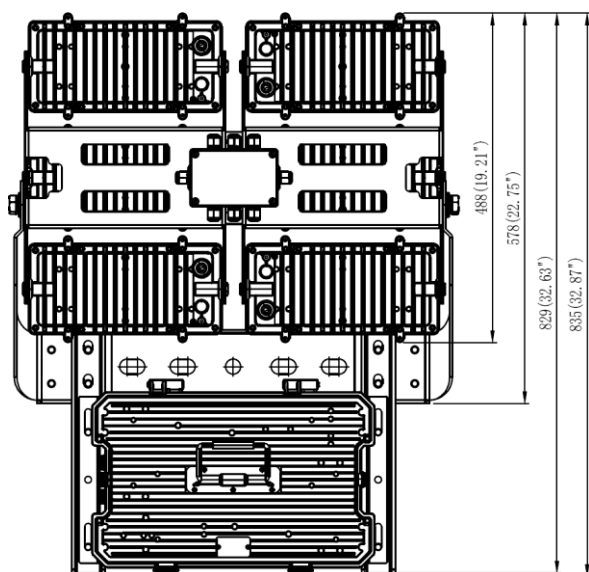
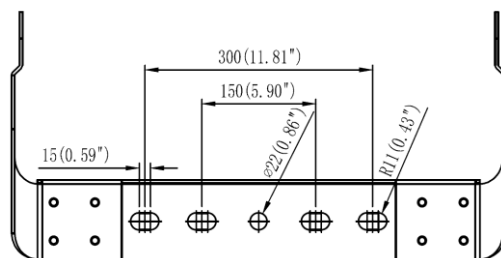
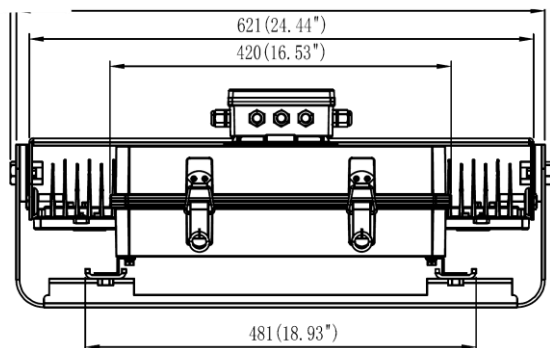
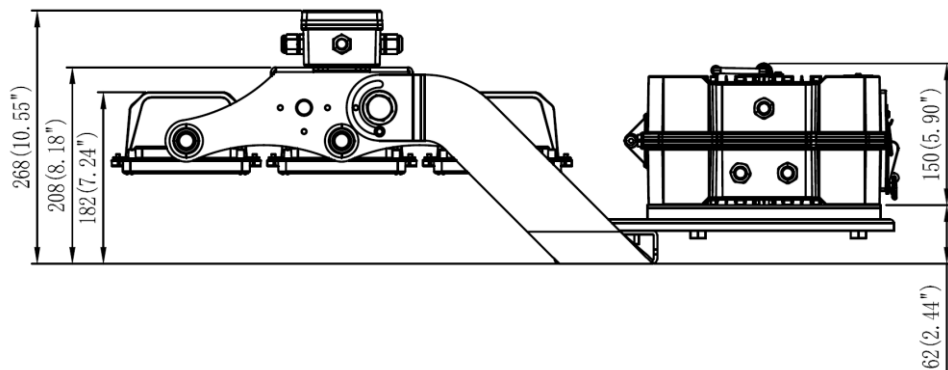
### DIMENSIONS

FIXE



SCHEMA DE FORAGE

1200W



### ACCESSOIRES

#### BOUCLIER OPTIQUE

Code	Description	Photo
AE-OD-SP-AH-VS	<p>Visière conçu pour réduire l'éblouissement et les débordements de lumière, en empêchant la lumière d'aller trop loin sur les côtés ou au-dessus.</p>	
AE-OD-SP-AH-SF	Corde de sécurité	
AE-OD-SP-AH-SF-SV	<p>Emboîteur Disponible pour une installation facile au sommet d'un poteau.</p>	

### DONNÉES PHOTOMÉTRIQUES

NUMÉRO DE PIÈCE		RÉSUMÉ DES LUMENS ZONAUX			INTENSITÉ LUMINEUSE POLAIRE
AE-SP-AH-1200-10-750-SV		Zone	Lumens	% Fixture	10°
Puissance	1200W	0-20°	114655.5	79.9	
TDC	5000K	0-30°	126154.7	87.9	
Distribution	10°	0-40°	132896	92.6	
		0-60°	140453.9	97.8	
		0-80°	143410.4	99.9	
		0-90°	143559.5	100	

DISTRIBUTION DES CÔNES			TRACÉ ISO FOOTCANDLE
Faisceau central Fc	Largeur du faisceau		Les distances sont exprimées en unités de hauteur de montage 30ft
5.0ft	90262 fc	1.0 ft 1.0 ft	
10.0ft	22565 fc	2.0 ft 1.9 ft	
15.0ft	10029 fc	3.0 ft 2.9 ft	
20.0ft	5641 fc	4.0 ft 3.9 ft	
25.0ft	3610 fc	5.0 ft 4.9 ft	
30.0ft	2507 fc	5.9 ft 5.8 ft	
■ Vert. Spread: 11.3° ■ Horiz. Spread: 11.1°			■ 20 fc ■ 10 fc ■ 5 fc ■ 1 fc

### ESTIMATION DU LUMEN

#### ESTIMATION DU LUMEN FACTEURS D'AJUSTEMENT

TDC	PRIME (80CRI)
4000K	0.97
5000K	1.00

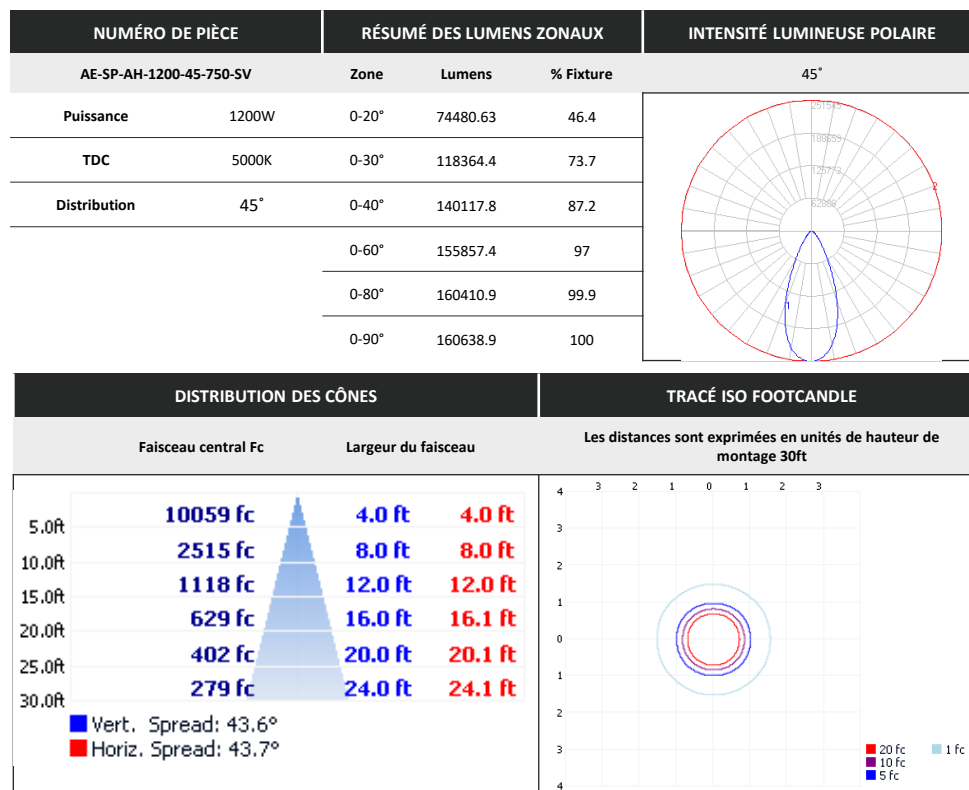
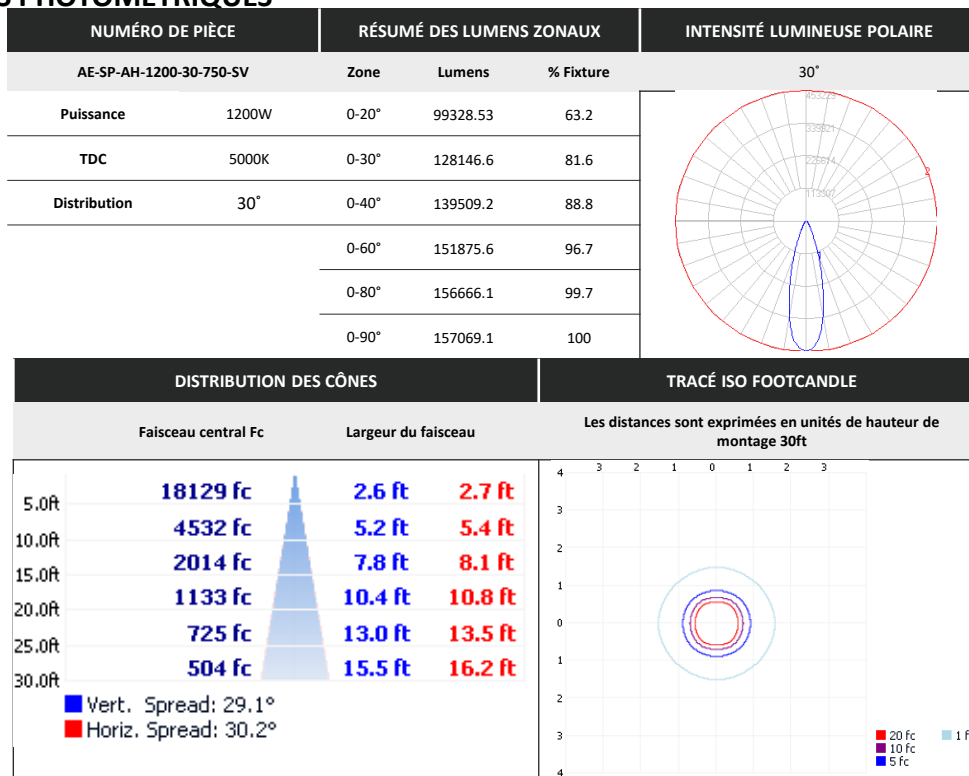
La puissance lumineuse varie en fonction du CCT et de l'IRC. Pour estimer le flux lumineux des différentes combinaisons CCT/CRI, utilisez les facteurs de correction indiqués dans le tableau ci-dessous :

NUMÉRO DE PIÈCE		RÉSUMÉ DES LUMENS ZONAUX			INTENSITÉ LUMINEUSE POLAIRE
AE-SP-AH-1200-15-750-SV		Zone	Lumens	% Fixture	15°
Puissance	1200W	0-20°	108448.5	75.9	
TDC	5000K	0-30°	122152	85.5	
Distribution	15°	0-40°	130125.9	91.1	
		0-60°	139327.2	97.6	
		0-80°	142654.8	99.9	
		0-90°	142802.2	100	

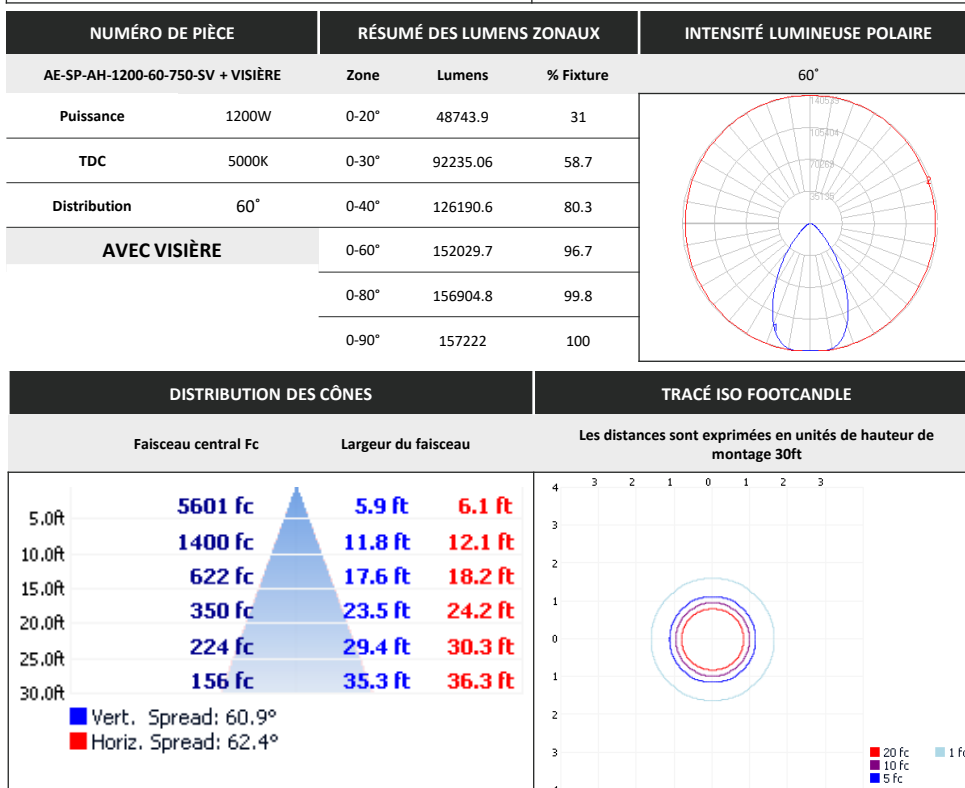
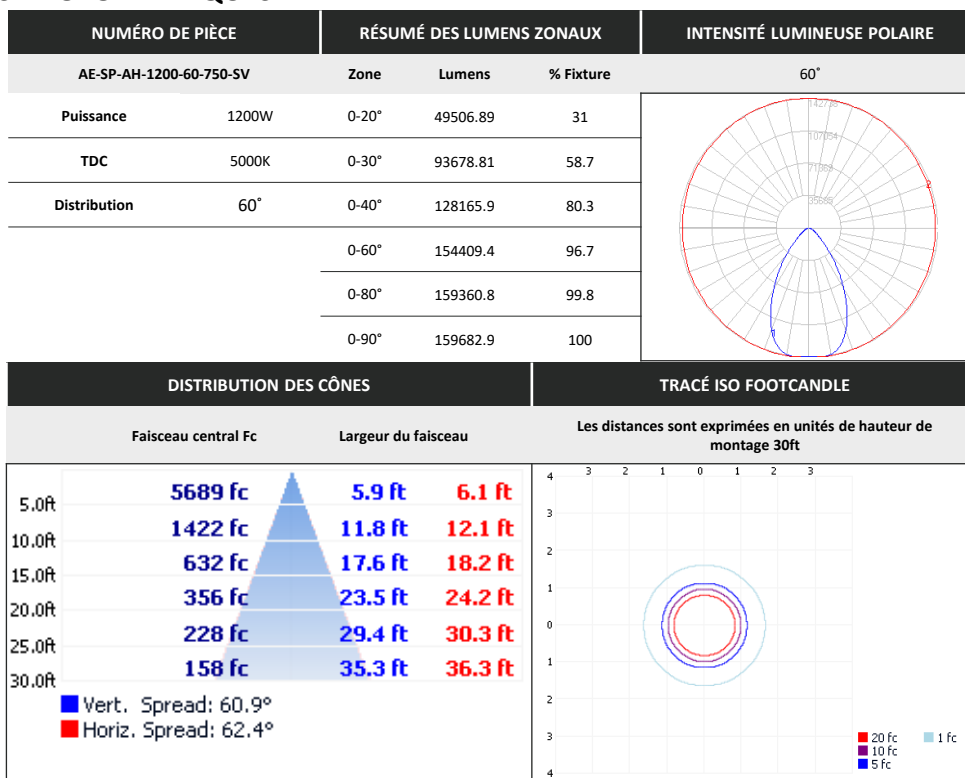
DISTRIBUTION DES CÔNES			TRACÉ ISO FOOTCANDLE
Faisceau central Fc	Largeur du faisceau		Les distances sont exprimées en unités de hauteur de montage 30ft
5.0ft	47728 fc	1.4 ft 1.4 ft	
10.0ft	11932 fc	2.9 ft 2.8 ft	
15.0ft	5303 fc	4.3 ft 4.2 ft	
20.0ft	2983 fc	5.7 ft 5.6 ft	
25.0ft	1909 fc	7.1 ft 7.0 ft	
30.0ft	1326 fc	8.6 ft 8.4 ft	
■ Vert. Spread: 16.2° ■ Horiz. Spread: 16.0°			■ 30 fc ■ 10 fc ■ 5 fc ■ 1 fc



### DONNÉES PHOTOMÉTRIQUES



### DONNÉES PHOTOMÉTRIQUES



### VUE D'ENSEMBLE



#### Conception innovante

- Boîtier et ailettes en aluminium moulé sous pression pour une meilleure dissipation de la chaleur
- Lentille en polycarbonate très robuste et à haute transmission



#### Montages disponibles

- Montage sur poteau rond
- Fixation murale



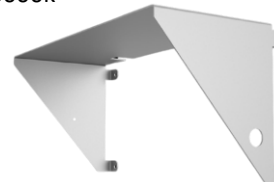
#### Supports

- Emboîture
- U - Support ; inclinaison réglable



#### Options multiples

- Six puissances différentes de 200 à 1200W
- Visière
- Variété d'angles de rayonnement
- 2 options CCT sont disponibles 4000k & 5000k



#### Distribution

- 10° | 15° | 30° | 45° | 60°



#### Tests et certifications

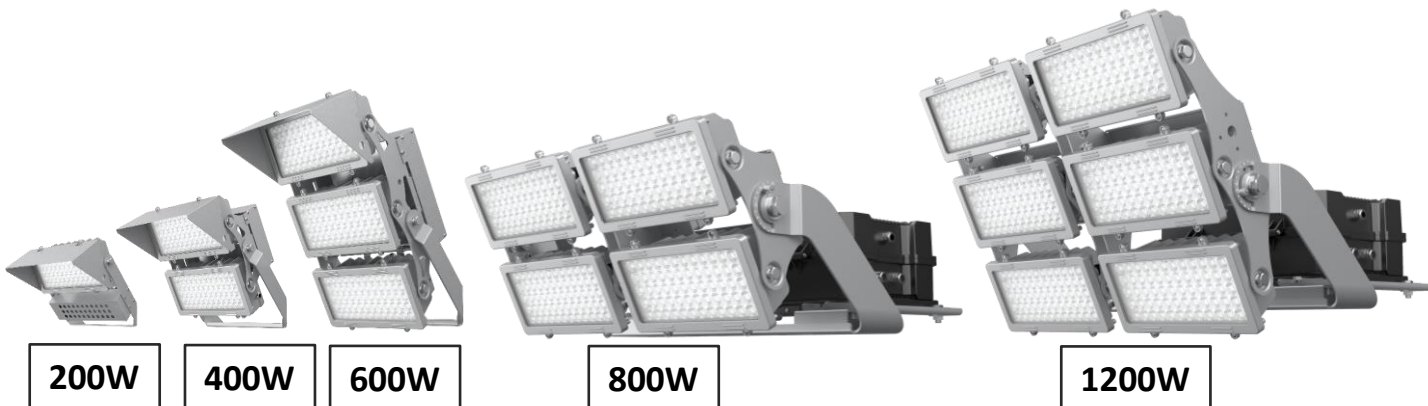


#### Protection de l'environnement

- Protégé contre la pénétration de la poussière.
- Protégé contre les jets d'eau
- Résistant aux chocs
- Protection contre les surtensions de 10KV



Sur tension  
Protecteur



200W

400W

600W

800W

1200W