

LUMIÈRE LED LINÉAIRE

Plâtre encastré Linear | 2" ouverture

La série Atlantis est un luminaire linéaire encastré qui ajoute une touche d'élégance à tout bureau commercial intérieur. Son pilote apparent et sa lentille amovible simplifient le processus d'installation. Conçue pour être montée dans des plafonds ou des murs en plâtre, cette série non IC est disponible en cinq longueurs : 3, 4, 5, 6 et 8 pieds, chaque longueur offrant ses propres options d'alimentation. En outre, la série Atlantis est disponible en trois finitions : blanc, noir et argent.

Applications : Galeries d'art | Bureaux | Magasins de détail | Hôtellerie

	DATE	QTÉ	ACC. QTÉ	TYPE
PROJET				
PN				
ACCESSOIRES PN				
NOTES				



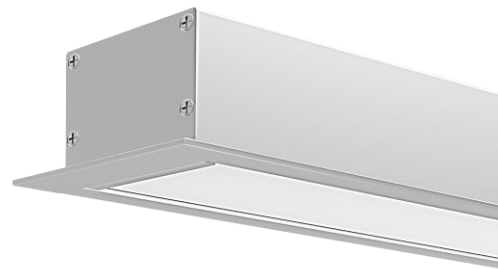
MENU DYNAMIQUE

Informations sur les commandes	Page 2
Dimensions	Page 4
Accessoires	Page 7
Données photométriques	Page 8

[Lien vers les instructions d'installation](#)

CARACTÉRISTIQUES TECHNIQUES

Tension d'entrée	120-277V				
Facteur de puissance	>0.9				
Distorsion harmonique totale	<20%				
Gradation	Gradation 0-10V				
CRI	80 IRC				
CCT	30K 35K 40K				
Efficacité	~85-89 LPW				
Longueur (pieds)	3	4	5	6	8
Puissance (Watt)	23	32	40	46	62
Plage de température ambiante	De -10°C à 40°C				
Options de montage	Mur sec encastré				
Finition de l'appareil	Noir Blanc Argent 				
Conception sur mesure	Formes T, X, L Coin intérieur L Coin extérieur L Longueur continue				
UGR	<19				
Distribution	 100°				



CARACTÉRISTIQUES DU PRODUIT



Batterie de secours

CERTIFICATIONS DE PRODUITS



GARANTIE DU SYSTÈME - 5 ANS

Eralux garantit les pilotes, les LED et les cartes défectueuses pendant 5 ans à compter de la date d'achat. Cette garantie n'est valable que si l'appareil est installé et utilisé conformément aux guides d'installation et aux spécifications. En cas de défaut, Eralux enverra gratuitement les pilotes et les cartes avec des instructions de remplacement complètes ainsi que des instructions sur l'utilisation de l'appareil.

le retour des pièces défectueuses à Eralux.

ENTRETIEN DU LUMEN - L85 à 50 000 heures

Prévu pour un rendement lumineux initial de 85 % à 50 000 heures de fonctionnement, à une température ambiante de 25°C, conformément aux directives publiées par l'Illuminating Engineering Society (IES).

LUMIÈRE LED LINÉAIRE

Plâtre encastré Linear | 2" ouverture



GUIDE DE COMMANDE

AE-SF-ATL				
AE-SF-ATL ERALUX Atlantis Luminaire architectural linéaire Tension d'entrée 120-277V	30 3000K 35 3500K 40 4000K	3 23 3ft 23W 1,955 lm 4 32 4ft 32W 2,720 lm 5 40 5ft 40W 3,400 lm 6 46 6ft 46W 4 080 lm 8 62 8ft 62W 5 440 lm C	WH Blanc BK Noir SV Argent	[BLANK] Gradation standard 0-10V 1DIM 1% de gradation

Incrément de longueur continue de 1 pied
(Sélectionnez ou tapez la longueur puis cliquez sur "C")

Famille de luminaires

CCT

Taille | Puissance

Finition

Gradation



GUIDE DE COMMANDE

AE-SF-ATL			
AE-SF-ATL ERALUX ATLANTIS Luminaire architectural linéaire	30 3000K 35 3500K 40 4000K	90N 32 Forme L intérieure 32 Watts 2 720 lm 90W 32 Forme extérieure en L 32 Watts 2 720 lm 90L 32 L Shape 32 Watts 2 720 lm T 46 T Shape 46 Watts 4 080 lm X 62 X Shape 62 Watts 5 440 lm	WH Blanc BK Noir SV Argent

Famille de luminaires

CCT

Forme et puissance

Finition

ATTENTION

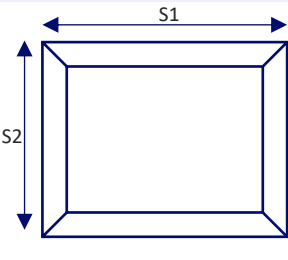
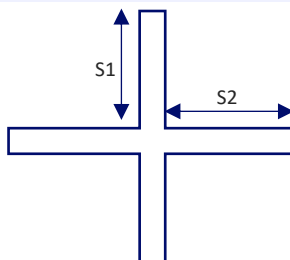
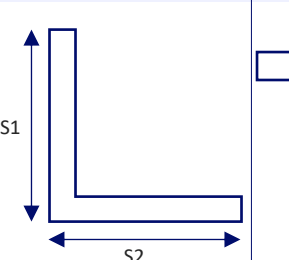
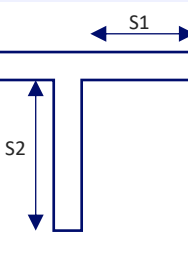
- Si plusieurs appareils sont connectés à la même ligne de gradation 0-10V, un contrôleur 0-10V doit être envisagé pour permettre une gradation cohérente entre les appareils. Si ce n'est pas le cas, la gradation et le comportement des appareils seront incohérents. Il n'est pas recommandé d'utiliser un seul interrupteur pour contrôler plusieurs appareils simultanément.
- Maximum de 700 W par goutte d'eau.



GUIDE DE COMMANDE

CONCEPTION SUR MESURE

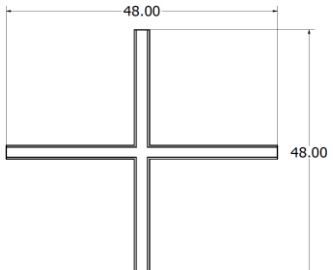
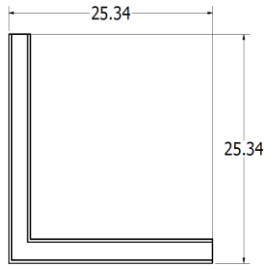
AE-SF-ATL					
AE-SF-ATL ERALUX Atlantis Luminaire architectural linéaire Tension d'entrée 120-277V	30 3000K 35 3500K 40 4000K	_____ Spécifier la dimension de S1 (Sélectionner ou taper la longueur)	_____ Spécifier la dimension de S2 (Sélectionnez ou tapez la longueur)	-R Forme rectangulaire -L Forme en L -T Forme en T -X Forme en X	WH Blanc BK Noir SV Argent

Famille de luminaires	CCT	Face 1	Face 2	Conception	Finition
Rectangle 		X - Forme 	L - Forme 	Forme en T 	
Pour le carré, S1 est égal à S2. S1 & S2 > 4ft		Côtés symétriques S1 & S2 > 2ft	Pour des côtés égaux, S1 est égal à S2. S1 & S2 > 2ft	Côté symétrique S1 & S2 > 2ft	

NOTES

- Pour des conceptions plus complexes, contactez l'usine.
- Les dimensions précises seront fournies par l'usine sur demande.

CONNECTEURS DE FORME

X	L	T
		
Utilisé pour les dessins en forme de X	Utilisé pour les modèles en L et rectangulaires	Utilisé pour les dessins en forme de T

DIMENSIONS

TAILLE	VUE DE DESSUS/DE DESSOUS	VUE LATÉRALE
3FT	<p>36.93 in</p>	<p>2.35 in 2.64 in 2.68 in</p>
4FT	<p>48.86 in</p>	
5FT	<p>60.94 in</p>	
6FT	<p>72.83 in</p>	
8FT	<p>96.85 in</p>	
NOTES	<p>Pour l'installation de l'ATLANTIS, un dégagement minimum dans le plafond est nécessaire. L'espace libre doit être supérieur à 2,64 pouces.</p>	

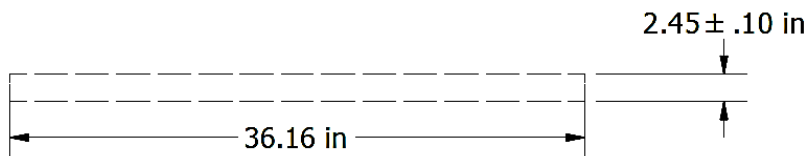
DIMENSIONS DE LA DÉCOUPE

TAILLE

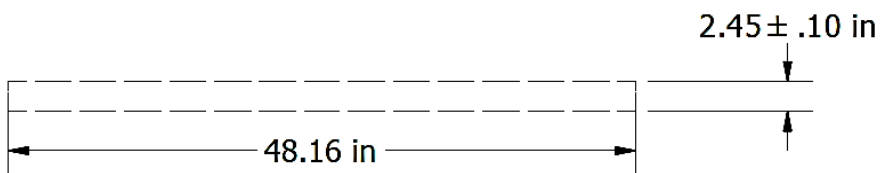


DÉCOUPE DU PLAFOND

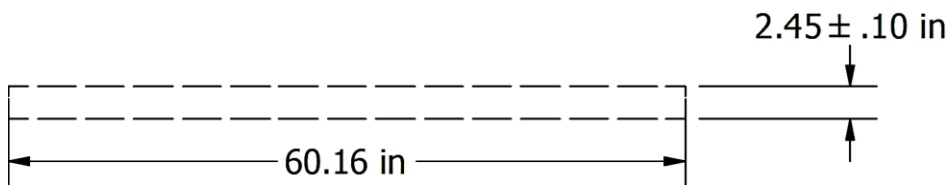
3FT



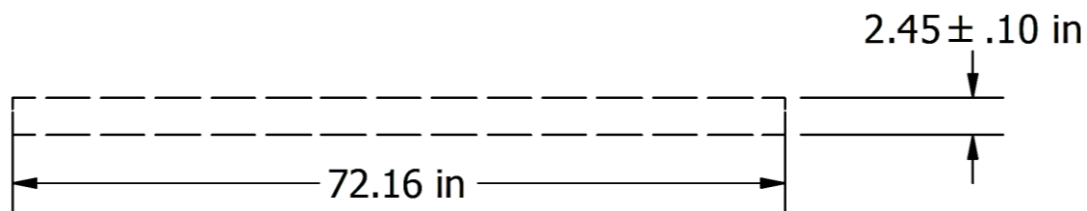
4FT



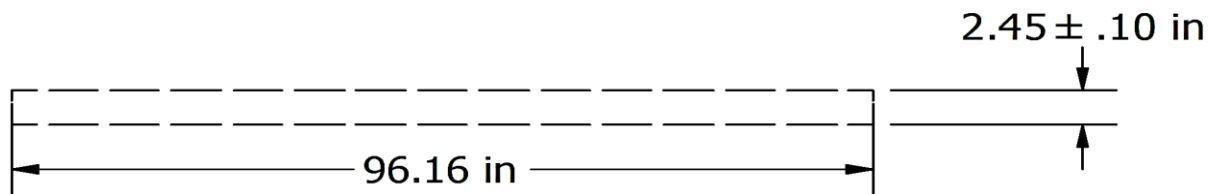
5FT



6FT



8FT



DIMENSIONS

Formes personnalisées

FORMES	DIMENSION	IMAGE
L-SHAPE		
Coin extérieur Forme en L		
Coin intérieur Forme en L		
Forme en T		
X Forme		

LUMIÈRE LED LINÉAIRE

Plâtre encastré Linear | 2" ouverture

CONTRÔLES

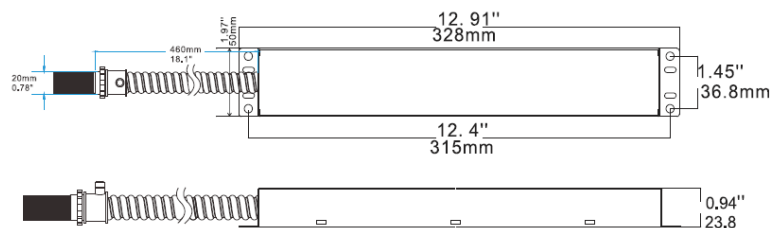
Commandé séparément, installé sur place

CONDUCTEUR DE LED D'URGENCE

BLD-HM8D-YYY



Le pilote de secours à LED de la série BLD-HMXXD-YYY est homologué UL pour les installations sur le terrain et en usine. Il passe en mode d'urgence en cas de panne de courant, fournissant jusqu'à 90 minutes d'éclairage. Avec une batterie, un chargeur et un convertisseur intégrés, il fournit une puissance constante de 6-25W à 170VDC. Il est idéal pour les luminaires LED d'intérieur à gradation 0-10V, tels que les panneaux plats, les troffers, les downlights et les bandes lumineuses linéaires.



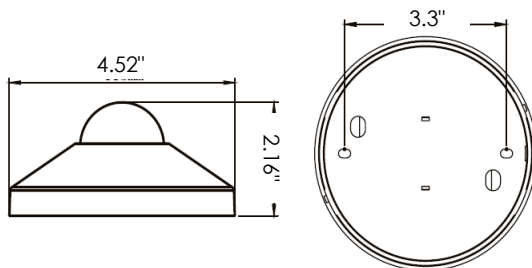
CARACTÉRISTIQUES TECHNIQUES

Tension d'entrée	100-347 Vac
Puissance Fréquence	50/60HZ
Puissance d'entrée	8W max
Tension de sortie	170V Dc
Puissance de sortie	8W
Température ambiante	0°C à 50°C
	30°F à 122°F
Installation	A distance

CAPTEUR D'OCCUPATION DES LOCAUX

Commandé séparément, installé sur place

NUMÉRO DE PIÈCE	DESCRIPTION
AE-CT-DT806	Detecta - Détecteur de présence
RC102	Télécommande RC102



CARACTÉRISTIQUES TECHNIQUES

Tension d'entrée	120-277 Vac
Puissance Fréquence	50/60HZ
Charge nominale	A 120 Vac 800W
	A 277 Vac 1200W
Plage de détection	3-10 mètres
	9,8 - 32,8 pieds
Puissance en veille	~0.9W
Réglage de l'heure	10 sec à 30 min
Contrôle de la lumière	10-2 000LUX
Installation	Montage au plafond

LUMIÈRE LED LINÉAIRE

Plâtre encastré Linear | 2" ouverture

ESTIMATION DU LUMEN

La puissance lumineuse varie en fonction du CCT et de l'IRC. Pour estimer le flux lumineux des différentes combinaisons CCT/CRI, utilisez les facteurs de correction indiqués dans le tableau ci-dessous :

FACTEURS D'AJUSTEMENT DE L'ESTIMATION DU LUMEN

CCT	3000K	3500K	4000K
PREMIUM (90CRI)	0.94	0.97	1

DONNÉES PHOTOMÉTRIQUES

NUMÉRO DE PIÈCE		RÉSUMÉ DES LUMENS ZONAUX			INTENSITÉ LUMINEUSE POLAIRE	DISTRIBUTION DES CÔNES			
AE-SF-ATL-40-432XX		Zone	Lumens	% Fixture	Lumière directe	Faisceau central Fc	Largeur du faisceau		
Puissance	32W	0-20°	301.98	14.7		1.7ft	291 fc	4.1 ft	3.6 ft
CCT	4000K	0-30°	625.8	30.5		3.3ft	77.3 fc	8.0 ft	6.9 ft
Distribution	97°	0-40°	994.67	48.5		5.0ft	33.7 fc	12.1 ft	10.5 ft
Longueur	4ft	0-60°	1658.56	80.9		6.7ft	18.8 fc	16.3 ft	14.1 ft
		0-80°	1996.49	97.4		8.3ft	12.2 fc	20.2 ft	17.5 ft
		0-90°	2025.1	98.8		10.0ft	8.42 fc	24.3 ft	21.0 ft
						■ Vert. Spread: 101.1° ■ Horiz. Spread: 92.9°			

NUMÉRO DE PIÈCE		RÉSUMÉ DES LUMENS ZONAUX			INTENSITÉ LUMINEUSE POLAIRE	DISTRIBUTION DES CÔNES			
AE-SF-ATL-40-540XX		Zone	Lumens	% Fixture	Lumière directe	Faisceau central Fc	Largeur du faisceau		
Puissance	40W	0-20°	402.84	14.7		1.7ft	389 fc	4.1 ft	3.6 ft
CCT	4000K	0-30°	834.83	30.5		3.3ft	103 fc	8.0 ft	6.9 ft
Distribution	97°	0-40°	1326.9	48.5		5.0ft	44.9 fc	12.1 ft	10.5 ft
Longueur	5ft	0-60°	2212.54	80.9		6.7ft	25 fc	16.3 ft	14.1 ft
		0-80°	2663.34	97.4		8.3ft	16.3 fc	20.2 ft	17.5 ft
		0-90°	2701.5	98.8		10.0ft	11.2 fc	24.3 ft	21.0 ft
						■ Vert. Spread: 101.1° ■ Horiz. Spread: 92.9°			

NUMÉRO DE PIÈCE		RÉSUMÉ DES LUMENS ZONAUX			INTENSITÉ LUMINEUSE POLAIRE	DISTRIBUTION DES CÔNES			
AE-SF-ATL-40-646XX		Zone	Lumens	% Fixture	Lumière directe	Faisceau central Fc	Largeur du faisceau		
Puissance	46W	0-20°	604.02	14.7		1.7ft	583 fc	4.1 ft	3.6 ft
CCT	4000K	0-30°	1251.73	30.5		3.3ft	155 fc	8.0 ft	6.9 ft
Distribution	97°	0-40°	1989.54	48.5		5.0ft	67.3 fc	12.1 ft	10.5 ft
Longueur	6 pieds	0-60°	3317.46	80.9		6.7ft	37.5 fc	16.3 ft	14.1 ft
		0-80°	3993.39	97.4		8.3ft	24.4 fc	20.2 ft	17.5 ft
		0-90°	4050.6	98.8		10.0ft	16.8 fc	24.3 ft	21.0 ft
						■ Vert. Spread: 101.1° ■ Horiz. Spread: 92.9°			

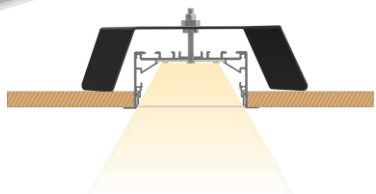
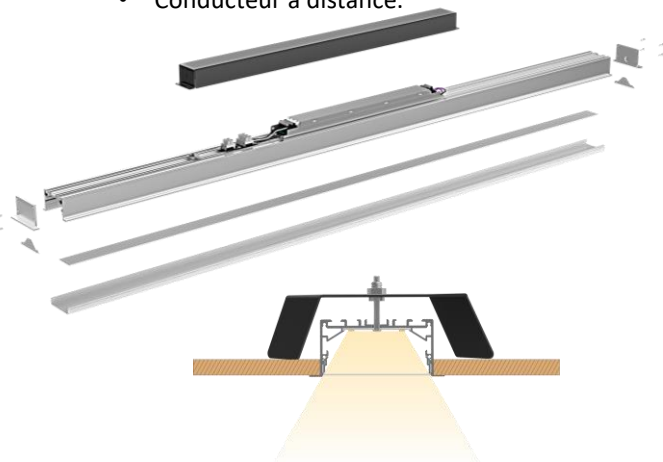
NUMÉRO DE PIÈCE		RÉSUMÉ DES LUMENS ZONAUX			INTENSITÉ LUMINEUSE POLAIRE	DISTRIBUTION DES CÔNES			
AE-SF-ATL-40-862XX		Zone	Lumens	% Fixture	Lumière directe	Faisceau central Fc	Largeur du faisceau		
Puissance	62W	0-20°	805.36	14.7		1.7ft	777 fc	4.1 ft	3.6 ft
CCT	4000K	0-30°	1668.98	30.5		3.3ft	206 fc	8.0 ft	6.9 ft
Distribution	97°	0-40°	2652.73	48.5		5.0ft	89.8 fc	12.1 ft	10.5 ft
Longueur	8ft	0-60°	4423.29	80.9		6.7ft	50 fc	16.3 ft	14.1 ft
		0-80°	5324.52	97.4		8.3ft	32.6 fc	20.2 ft	17.5 ft
		0-90°	5400.81	98.8		10.0ft	22.4 fc	24.3 ft	21.0 ft
						■ Vert. Spread: 101.1° ■ Horiz. Spread: 92.9°			

VUE D'ENSEMBLE



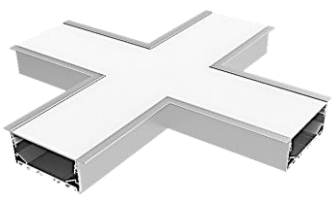
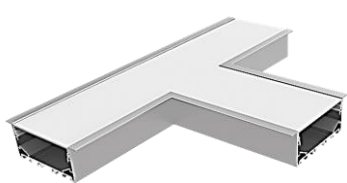
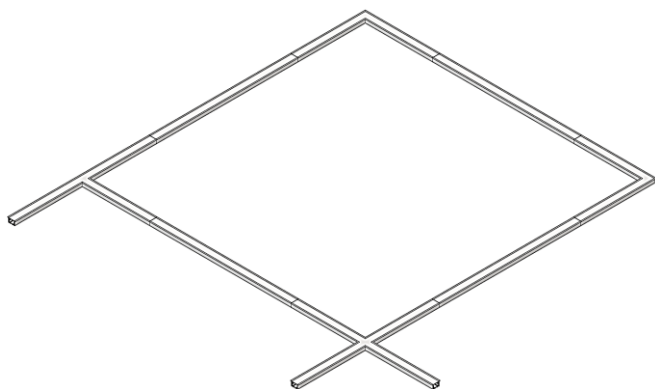
Conception innovante

- Boîtier en aluminium extrudé pour une meilleure dissipation de la chaleur.
- Lentille en polycarbonate très durable et à haute transmission.
- Conducteur à distance.



Conception sur mesure

- Objectif continu ; incrément de 1'.
- Formes L, T, X et rectangulaires.



Caractéristiques

- Le luminaire Atlantis a un taux d'éblouissement unifié (UGR) inférieur ou égal à 19.



Options multiples

- Quatre longueurs standard sont disponibles : de 3 à 8 pieds.
- Trois CCT.
- Finition noire, blanche et argentée.



Batterie de secours



Montages disponibles

- Encastré.



Tests et certifications

