

Casey

PRODUITS D'EXTÉRIEUR
BOLLARD

Casey est une borne ronde qui se caractérise par des performances photométriques exceptionnelles, un éclairage uniforme, un design discret, une grande efficacité, une longue durée de vie et une installation facile. Elle est fabriquée en aluminium moulé sous pression avec un revêtement en poudre résistant aux UV qui offre une protection exceptionnelle contre la corrosion. Ces luminaires sont idéaux pour les centres commerciaux, les parcs industriels, les écoles et les universités, les transports publics et les aéroports, les immeubles de bureaux et les établissements médicaux.



eralux®



DATE						
NOM DU PROJET						
TYPE						
QTÉ						
CODE DE COMMANDE	AE-OD-CS	-CA	-24W	-CPT	-70	-BK

FONCTIONNEMENT ET ÉLECTRICITÉ

TENSION D'ENTRÉE	120-347 Vac
FACTEUR DE PUISSANCE	0.9
DIMMING	Gradation 0-10V
DISTORSION HARMONIQUE TOTALE (THD)	<20%

PERFORMANCE

LEMENS PAR WATT	150 LPW à 70CRI
LA CONSOMMATION D'ÉNERGIE	24/19/14W
ANGLE DU FAISCEAU	360°

MÉCANIQUE ET BOÎTIER

TAILLE	hauteur
LOGEMENT	Boîtier en aluminium moulé résistant à la corrosion
FINITION	Peinture poudre résistante aux UV Noir offre une excellente résistance à la corrosion Protection.

CONDITION D'APPLICATION

PLAGE DE TEMPÉRATURE AMBIANTE	-40 °C à 45 °C
PROTECTION	IP65 Protecteur de surtension 10KV

MONTAGE COMPATIBLE

MONTAGE Ancrage pour béton monté sur une plaque en aluminium moulé

GARANTIE

GARANTIE DU SYSTÈME - 5 ANS

Eralux garantit les pilotes, les LED et les cartes défectueuses pendant 5 ans à compter de la date d'achat. Cette garantie n'est valable que si l'appareil est installé et utilisé conformément aux guides d'installation et aux spécifications. En cas de défaut, Eralux enverra gratuitement les pilotes et les cartes avec des instructions de remplacement complètes ainsi que des instructions sur l'utilisation de l'appareil.
le retour des pièces défectueuses à Eralux.

ENTRETIEN DU LUMEN - L70 à 50 000 heures

Évalué pour un rendement lumineux initial de 70 % à 50 000 heures de fonctionnement, à une température ambiante de 25°C, conformément aux lignes directrices publiées par l'Illuminating Engineering Society (IES)



"Produit qualifié par le DesignLights Consortium® (DLC). Toutes les versions de ce produit peuvent ne pas être qualifiées DLC. Veuillez consulter la liste des produits qualifiés DLC à l'adresse www.designlights.org/QPL pour vérifier quelles versions sont qualifiées.

DATE	
NOM DU PROJET	
TYPE	
QTÉ	
CODE DE COMMANDE	AE-OD-CS -CA -24W -CPT -70 -BK

GUIDE DE COMMANDE

EXEMPLE : AE-OD-CS-CA-24W-TCP-70-BK

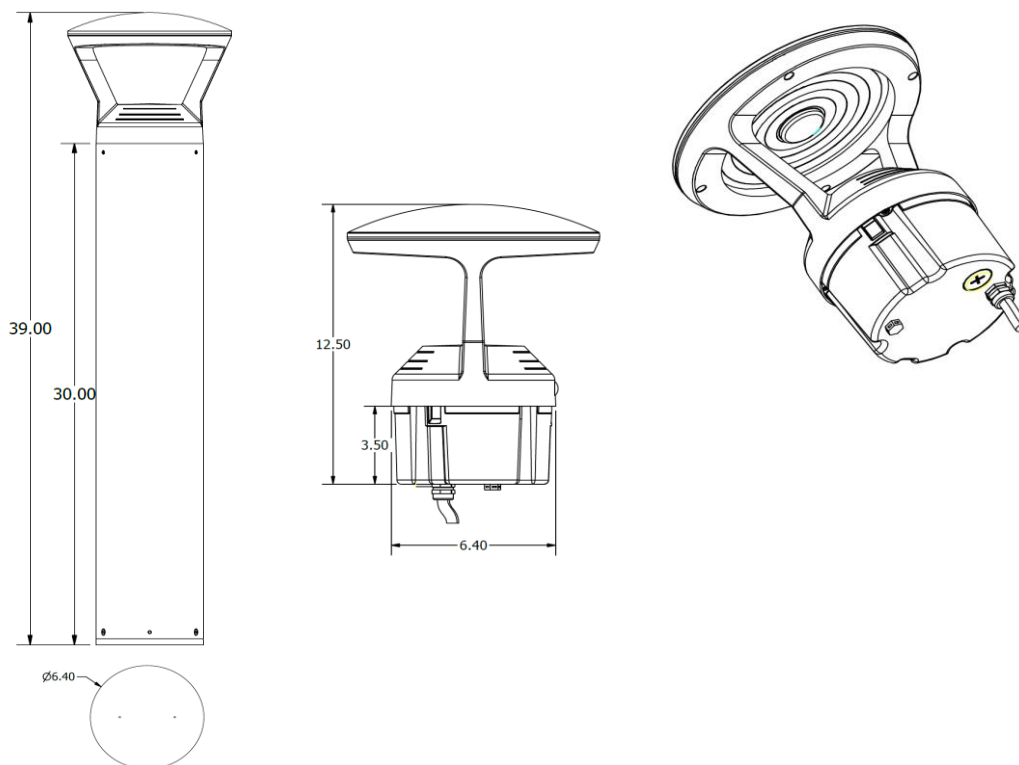
FAMILLE FIXTURE	TENSION D'ENTRÉE	PUISSANCE	TDC	CRI	FINITION
AE-OD-CS	-CA	-24W	-CPT	-70	-BK
AE-OD-CS Produits d'extérieur Casey Bollard Fixture	-CA 120-347Vac Plage de tension d'entrée	-24W Alimentation commutable 24/19/14W 3600/2850/2100lm	-CPT CCT sélectionnable 3000/4000/5000K	-70 70 IRC	-BK revêtement en poudre noir

MODÈLES DLC

ID PRODUIT	MODÈLE DLC
S-J9WC1R	AE-OD-CS-CA-24W-TCP-Y-ZZ

DIMENSIONS DU PRODUIT (en pouces)

AE-OD-CS-CA-24W-TCP-70-BK



DATE					
NOM DU PROJET					
TYPE					
QTÉ					
CODE DE COMMANDE	AE-OD-CS	-CA	-24W	-CPT	-70 -BK

ESTIMATION DU LUMEN

La puissance lumineuse varie en fonction du CCT et de l'IRC. Pour estimer le flux lumineux des différentes combinaisons CCT/CRI, utilisez les facteurs de correction indiqués dans le tableau ci-dessous :

FACTEURS D'AJUSTEMENT DE L'ESTIMATION DU LUMEN

TDC	3000K	4000K	5000K
70CRI	1	1.06	1.09

DONNÉES PHOTOMÉTRIQUES

AE-OD-CS-CA-24W-TCP-70-BK

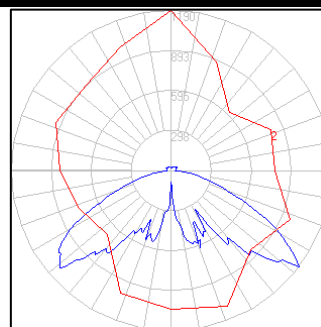
24 WATT

4000K CCT

RÉSUMÉ DES LUMENS ZONAUX

ZONE	LUMENS	% DE LA FIXE
0-20°	169.3	5.1
0-30°	456.68	13.6
0-40°	865.1	25.8
0-60°	2243	67
0-80°	3086.08	92.1
0-90°	3157.46	94.3

GRAPHIQUE POLAIRE D'INTENSITÉ LUMINEUSE



DATE					
NOM DU PROJET					
TYPE					
QTÉ					
CODE DE COMMANDE	AE-OD-CS	-CA	-24W	-CPT	-70 -BK

VUE D'ENSEMBLE

PLUSIEURS OPTIONS

Disponible en plusieurs couleurs et puissances. Il est proposé avec 3 différents CCT sélectionnables : 3000, 4000 et 5000K. Trois puissances sont également disponibles : 14, 19 et 24 W.



CELLULE PHOTOÉLECTRIQUE INTÉGRÉE

Ce luminaire est équipé d'une cellule photoélectrique intégrée. Cela permet d'économiser de l'énergie en allumant le luminaire dans l'obscurité.

MATÉRIAUX DE QUALITÉ SUPÉRIEURE

Cette borne ronde est fabriquée en aluminium moulé sous pression pour une meilleure dissipation de la chaleur et une meilleure intégrité structurelle.

FINITION RÉSISTANTE À LA CORROSION

Le revêtement en poudre résistant aux UV offre une protection exceptionnelle contre la corrosion.

