

# CHANDRA DTW

eralux®

## LUMIÈRE LED SUR RAIL

### Cylinder Track Head | 2.5" Aperture | Dim To Warm

Le CHANDRA DTW est un luminaire d'avant-garde de la famille Chandra, doté d'une fonction de variation de l'intensité lumineuse qui passe de 3000 K à 1800 K au fur et à mesure de la variation. Disponible dans différents modèles de faisceaux et options de montage, avec un IRC de 90, ce luminaire met en valeur votre espace grâce aux multiples accessoires, cadres et finitions du luminaire. Cette tête de rail crée une atmosphère invitante rappelant un coucher de soleil. Élevez votre espace avec le CHANDRA DTW !


	DATE	QTÉ	ACC. QTÉ	TYPE
PROJET				
PN				
ACCESSOIRES PN				
NOTES				

### MENU DYNAMIQUE

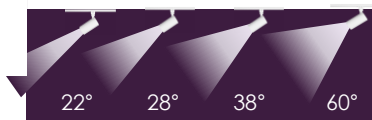
Informations sur les commandes	<a href="#">Page 2</a>
Dimensions	<a href="#">Page 3</a>
Accessoires	<a href="#">Page 4</a>
Données photométriques	<a href="#">Page 6</a>

[Lien vers les instructions d'installation](#)

### CARACTÉRISTIQUES TECHNIQUES

Tension d'entrée	120-277V
Facteur de puissance	>0.9
Distorsion harmonique totale	<20%
Gradation <a href="#">Page 5</a>	Gradation TRIAC
CRI	90 CRI /High GAI
TDC	
Efficacité	~87 lm/W
Puissance	19.5W
Plage de température ambiante	De -10°C à 35°C
Adaptateur de montage	Juno   Global   Halo   Lightolier
Options de montage	Système de rail   Monopoint
Finition de l'appareil	Noir   Blanc   Argent
Finition de la lunette	Noir   Bronze   Or
Accessoires optiques	Hexcel   Snoot

#### Distribution



### CARACTÉRISTIQUES DU PRODUIT



### CERTIFICATIONS DE PRODUITS



### GARANTIE DU SYSTÈME - 5 ANS

Eralux garantit les pilotes, les LED et les cartes défectueuses pendant 5 ans à compter de la date d'achat. Cette garantie n'est valable que si l'appareil est installé et utilisé conformément aux guides d'installation et aux spécifications. En cas de défaut, Eralux enverra gratuitement les pilotes et les cartes avec des instructions de remplacement complètes ainsi que des instructions sur l'utilisation de l'appareil.

le retour des pièces défectueuses à Eralux.

### ENTRETIEN DU LUMEN - L70 à 50 000 heures

Conforme aux directives publiées par l'Illuminating Engineering Society (IES), pour un rendement lumineux initial de 70 % et 50 000 heures de fonctionnement, à une température ambiante de 25°C.

## LUMIÈRE LED SUR RAIL

Cylinder Track Head | 2.5" Aperture | Dim To Warm



### GUIDE DE COMMANDE

<b>AE-TL-CD-DTW</b>	<b>12</b>		<b>P</b>	<b>3018</b>			
<b>AE-TL-CD-DTW</b> Tête de pont ERALUX Chandra DTW	<b>12</b> 120V	<b>NF</b> Inondation étroite 22° <b>FL</b> Inondations 28° <b>WF</b> Inondation large 38° <b>VWF</b> Inondation large 60°	<b>P</b> Premium 90 CRI	<b>3018</b> Dim à chaud : 3000k-1800k	<b>[BLANK]</b> Noir <b>BZ</b> Bronze <b>GD</b> L'or	<b>J1</b> Juno <b>G1</b> Mondial <b>H1</b> Halo <b>L1</b> Lightolier	<b>BK</b> Poudre noire manteau <b>WH</b> Poudre blanche manteau <b>SV</b> Poudre d'argent Manteau

<b>Famille de luminaires</b>	<b>Puissance</b>	<b>Distribution</b>	<b>CRI</b>	<b>TDC</b>	<b>Finition de la lunette</b>	<b>Adaptateur</b>	<b>Finition</b>
------------------------------	------------------	---------------------	------------	------------	-------------------------------	-------------------	-----------------



### GUIDE DE COMMANDE-ACCESSOIRES

A commander séparément

<b>AE-TL-CD</b> ERALUX Chandra DTW Chef de file	<b>-HX</b> Persienne hexagonale <b>-SNT-BK</b> Snoot noir <b>-SNT-WH</b> Snoot blanc	<b>T10016</b> Montage monopoint <b>T10017</b> Montage en duopoint	<b>-BK</b> Noir <b>-WH</b> Blanc
---	---	--	---

<b>Famille de luminaires</b>	<b>Optique</b>	<b>Montage</b>	<b>Finition</b>
------------------------------	----------------	----------------	-----------------

### GUIDE DE COMMANDE - SYSTÈME DE SUIVI

Le système de rails et les composants sont commandés avec la tête de rail si nécessaire.

Pour plus d'informations, voir les liens ci-dessous

**T1**  
ERALUX Voie T1  
Compatible avec le circuit Juno system-1

**T2**  
ERALUX Track T2  
Compatible avec le circuit Juno system-2

**H1**  
ERALUX Track H1  
Compatible avec le circuit Halo system-1

- 2** 2ft track
- 4** Voie de 4 pieds
- 6** Rail de 6 pieds
- 8** Rail de 8 pieds
- 12** Rail de 12 pieds
- 0001** Connecteur Mini I
- 0002** Connecteur T
- 0003** Connecteur L
- 0004** Connecteur X
- 0015** Alimentation finale

**-BK**  
Finition noire

**-WH**  
Finition  
blanche


<b>Système de voies ferrées</b>	<b>Composants</b>	<b>Finition</b>	<b>PN</b>	<b>QTÉ</b>
---------------------------------	-------------------	-----------------	-----------	------------

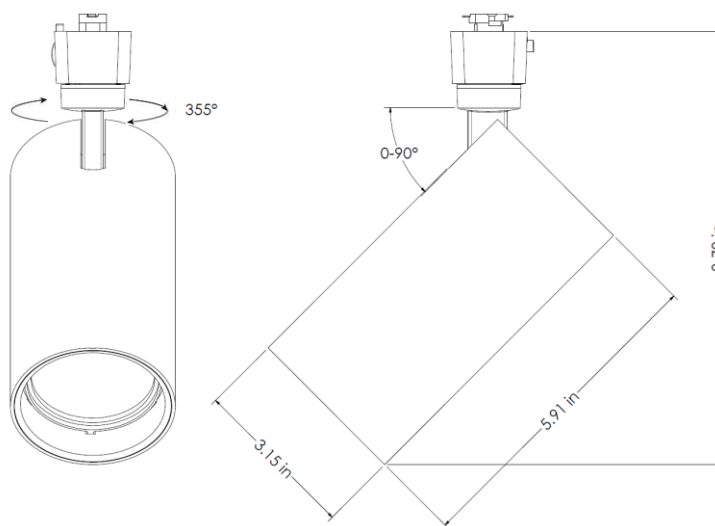
## LUMIÈRE LED SUR RAIL

Cylinder Track Head | 2.5" Aperture | Dim To Warm

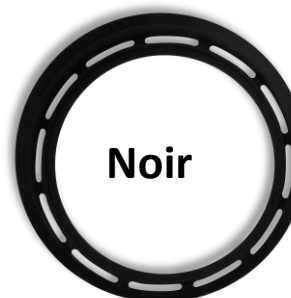
### DIMENSIONS

AE-TL-CD-DTW12

- Rotation jusqu'à 355°
- Inclinaison de +/- 90°



### OPTIONS DU BEZEL



## LUMIÈRE LED SUR RAIL

Cylinder Track Head | 2.5" Aperture | Dim To Warm

### ACCESSOIRES

#### OPTIQUE

CODE DE COMMANDE	DESCRIPTION	IMAGE
AE-TL-CD-HX	Persienne hexagonale Réduire l'éblouissement de la source lumineuse et du luminaire	
AE-TL-CD-SNT-BK	Snoot noir Contrôler la direction et le rayon du faisceau lumineux	
AE-TL-CD-SNT-WH	Snoot blanc Contrôler la direction et le rayon du faisceau lumineux	

### MONTAGE

CODE DE COMMANDE	DESCRIPTION	IMAGE
T10016 -WH -BK	Adaptateur monopoint Montage en surface / mural Compatible avec le système Juno 1 La tête de lecture peut être installée.	
T10017 -WH -BK	Adaptateur Duopoint Montage en surface / mural Compatible avec le système Juno. 2 têtes de rail peuvent être installées.	

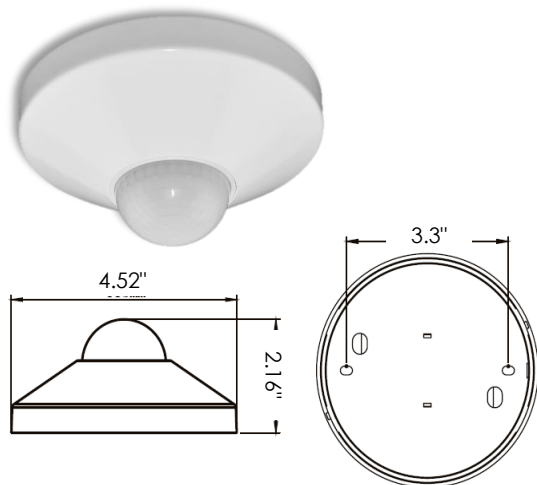
## LUMIÈRE LED SUR RAIL

Cylinder Track Head | 2.5" Aperture | Dim To Warm

### CAPTEUR D'OCCUPATION DES LOCAUX

Commandé séparément, installé sur place

NUMÉRO DE PIÈCE	DESCRIPTION
AE-CT-DT806	Détecteur de mouvement à tension de secteur
RC102	Télécommande RC102



CARACTÉRISTIQUES TECHNIQUES		
Tension d'entrée	120-277 Vac	
Puissance Fréquence	50/60HZ	
Charge nominale	A 120 Vac	800W
	A 277 Vac	1200W
Plage de détection	3-10 mètres	
	9,8-32,75 pieds	
Puissance en veille	~0.9W	
Réglage de l'heure	10 sec à 30 min	
Contrôle de la lumière	10-2 000LUX	
Installation	Montage au plafond	

### LISTE DE COMPATIBILITÉ DES GRADATEURS

Gradation TRIAC/ELV

Marque	Modèle
LUTRON	DV-600P
	DVELV-303P
	NTELV-600
	MAELV-600
	SELV-300P
	DVLV-600P
	NFTU-5A
	CTCL-153P
	GL-600H
	S-600P

## LUMIÈRE LED SUR RAIL

Cylinder Track Head | 2.5" Aperture | Dim To Warm

### ESTIMATION DU LUMEN

Le rendement lumineux varie en fonction du TCC et de l'IRC. Le tableau ci-dessous donne une estimation du flux lumineux des différentes combinaisons CCT/CRI :

#### FACTEURS D'AJUSTEMENT DE L'ESTIMATION DU LUMEN

TDC	2700K	3000K	3500K	4000K
PREMIUM (90CRI)	0.83	0.86	0.93	0.93

### DONNÉES PHOTOMÉTRIQUES

NUMÉRO DE PIÈCE		RÉSUMÉ DES LUMENS ZONAUX			INTENSITÉ LUMINEUSE POLAIRE
AE-TL-CD-DTW12NFP3018XX		Zone	Lumens	% Fixture	Lumière directe
Puissance	19.5W	0-20°	1264.1	74.5	
TDC	3000K	0-30°	1466.21	86.4	
Distribution	22°	0-40°	1543.51	91	
CBCP	8420	0-60°	1623.67	95.7	
		0-80°	1657.89	97.7	
		0-90°	1664.72	98.1	

NUMÉRO DE PIÈCE		RÉSUMÉ DES LUMENS ZONAUX			INTENSITÉ LUMINEUSE POLAIRE
AE-TL-CD-DTW12FLP3018XX		Zone	Lumens	% Fixture	Lumière directe
Puissance	19.5W	0-20°	1250.27	73.4	
TDC	3000K	0-30°	1450.4	85.2	
Distribution	28°	0-40°	1532.58	90	
CBCP	6280	0-60°	1623.61	95.4	
		0-80°	1663.86	97.7	
		0-90°	1671.01	98.2	

NUMÉRO DE PIÈCE		RÉSUMÉ DES LUMENS ZONAUX			INTENSITÉ LUMINEUSE POLAIRE
AE-TL-CD-DTW12WFP3018XX		Zone	Lumens	% Fixture	Lumière directe
Puissance	19.5W	0-20°	1094.13	64.1	
TDC	3000K	0-30°	1490.42	87.3	
Distribution	38°	0-40°	1560.02	91.4	
CBCP	4050	0-60°	1635.82	95.8	
		0-80°	1671.13	97.9	
		0-90°	1677.44	98.3	

NUMÉRO DE PIÈCE		RÉSUMÉ DES LUMENS ZONAUX			INTENSITÉ LUMINEUSE POLAIRE
AE-TL-CD-DTW12VWFP3018XX		Zone	Lumens	% Fixture	Lumière directe
Puissance	19.5W	0-20°	607.74	35.7	
TDC	3000K	0-30°	1128.85	66.3	
Distribution	60°	0-40°	1471.69	86.4	
CBCP	1780	0-60°	1623.26	95.3	
		0-80°	1666.63	97.9	
		0-90°	1673.51	98.3	

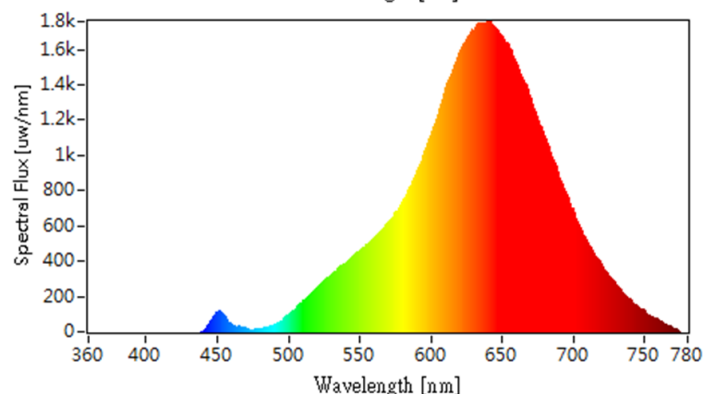
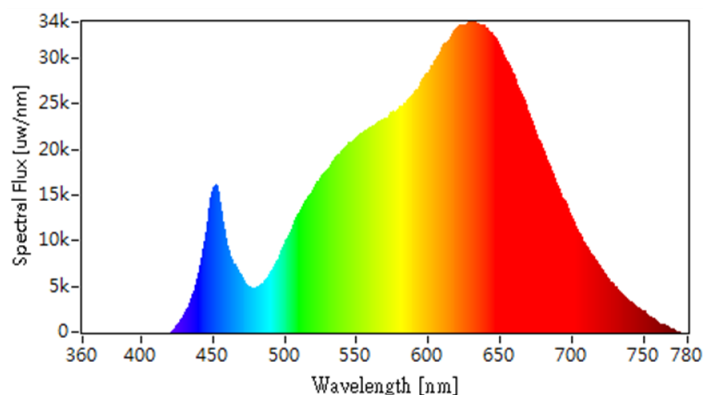
## LUMIÈRE LED SUR RAIL

Cylinder Track Head | 2.5" Aperture | Dim To Warm

### SPECTRALE DE LUMES

AE-TL-CD-DTW12WFP3018XXXX	
Puissance	19.5W
TDC	3000K
Distribution	24°

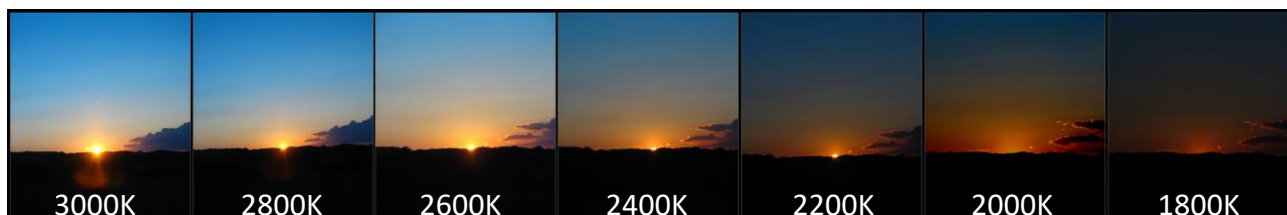
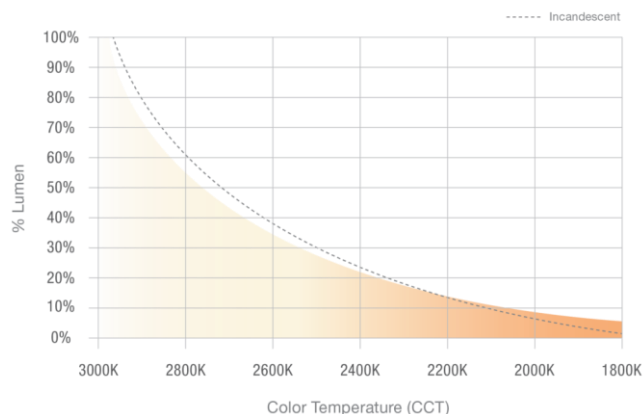
AE-TL-CD-DTW12WFP3018XXXX	
Puissance	19.5W
TDC	1800K
Distribution	24°



### DIM TO WARM

Cette fonction permet un contrôle précis de la température de couleur (CCT) en fonction des niveaux de puissance. À 3000K, l'appareil délivre 1050 lumens, une lumière vive et vivifiante, parfaite pour le travail et la productivité. Lorsque vous diminuez l'intensité de la lumière à 1800K, elle passe à une lueur douce, n'offrant que 50 lumens, une lumière chaude et douce idéale pour organiser des réunions ou se détendre le soir. Cette transition en douceur imite magnifiquement les étapes apaisantes d'un coucher de soleil, améliorant ainsi l'ambiance de n'importe quel espace.

Change in CCT with respect to dimming profile



### VUE D'ENSEMBLE



#### Conception innovante

- Boîtier en aluminium moulé sous pression pour une meilleure dissipation de la chaleur.
- La conception améliorée prolonge la durée de vie des LED et du pilote.



#### DIM TO WARM

- Température de couleur dynamique : Transitions douces de 3000K à 1800K.
- Luminosité réglable : La luminosité passe de 100 % à 5 %.
- Atmosphère chaleureuse : Crée un environnement chaleureux et accueillant, imitant les étapes apaisantes d'un coucher de soleil.



#### Options multiples

- Puissance de 19,5 W.
- Variété d'angles de rayonnement.
- Quatre CCT disponibles.
- Finitions noire, blanche et argentée.
- Trois options de lunette : noir, bronze et or.



#### Montages disponibles

- Choisissez l'un des systèmes de rails les plus populaires tels que Juno, Halo, Lightolier ou Global.
- Montage en surface avec des adaptateurs monopoint ou duopoint.



#### Tests et certifications



#### Accessoires

- Louvres hexagonales et nœuds de suspension personnalisés pour les rails

