

CHANDRA DTW

ÉCLAIRAGE LED SUR RAIL

Tête de rail cylindrique | Ouverture de 2,5 po | Gradable vers chaud

Le CHANDRA DTW est un luminaire de pointe de la gamme Chandra, doté d'une fonction de gradation vers le chaud qui passe de 3000K à une température agréable de 1800K à mesure qu'il s'atténue. Disponible en plusieurs options de montage et de faisceaux lumineux, et doté d'un CRI de 90, ce luminaire met en valeur votre espace grâce à ses nombreux accessoires, ses cadres et ses finitions. Cette tête de rail crée une atmosphère accueillante qui rappelle un coucher de soleil. Rehaussez votre espace avec le CHANDRA DTW!

Applications : galeries d'art | salles d'exposition | magasins de détail | hôtellerie.

eralux®

DATE	QTÉ	QTÉ ACC.	TYPE
------	-----	----------	------

PROJET

PN

RÉF ACC.

REMARQUES

MENU DYNAMIQUE

Informations sur la commande [Page 2](#)

Dimensions [Page 3](#)

Accessoires [Page 4](#)

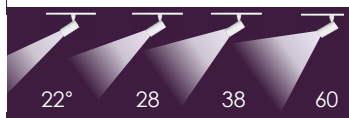
Données photométriques [Page 6](#)

[Lien vers les instructions d'installation](#)

CARACTÉRISTIQUES

Tension d'entrée	120-277 V
Facteur de puissance	>0,9
Distorsion harmonique totale	<20 %
Gradation Page 5	Gradation TRIAC
CRI	90 CRI
CCT	
Efficacité	~87 lm/W
Puissance	19,5W
Plage de température ambiante	-10°C à 35°C
Adaptateur de montage	Juno Global Halo Lightlior
Options de montage	Système de rail Monopoint
Finition du luminaire	Noir Blanc Argent
Finition de la lunette	Noir Bronze Or
Accessoires optiques	Hexcel Snoot

Distribution



CARACTÉRISTIQUES DU PRODUIT



CERTIFICATIONS DU PRODUIT



GARANTIE DU SYSTÈME – 5 ANS

Eralux garantit les drivers, les LEDs et les cartes défectueux pendant 5 ans à compter de la date d'achat. Cette garantie n'est valable que si le luminaire est installé et utilisé conformément aux guides d'installation et aux spécifications. En cas de défaut, Eralux enverra gratuitement les drivers et les cartes avec des instructions de remplacement détaillées ainsi que des instructions sur le renvoi des pièces défectueuses à Eralux.

MAINTIEN DU FLUX LUMINEUX – L70 à 50 000 heures

Évalué à 70 % du flux lumineux initial après 50 000 heures de fonctionnement, à une température ambiante de 25°C, conformément aux directives publiées par l'Illuminating Engineering Society (IES).

ÉCLAIRAGE LED SUR RAIL

Tête de rail cylindrique | Ouverture de 2,5 po | Gradable vers chaud



GUIDE DE COMMANDE

AE-TL-CD-DTW	12		P	3018			
AE-TL-CD-DTW ERALUX Chandra DTW tête de rail	12 120 V 19,5W 1696 lumens	NF Faisceau étroit 22° FL Faisceau moyen 28° WF Faisceau large 38° VWF Faisceau très large 60°	P Premium 90 CRI	3018 Dim to warm : 3000K-1800K	[BLANK] Noir BZ Bronze GD Or	J1 Juno G1 Global H1 Halo L1 Lightolier	BK Poudre noire WH Poudre blanche SV Poudre argentée

Famille de luminaires	Puissance	Distribution	CRI	CCT	Finition de la lunette	Adaptateur	Finition
-----------------------	-----------	--------------	-----	-----	------------------------	------------	----------



GUIDE DE COMMANDE - ACCESSOIRES

Commandés séparément

AE-TL-CD ERALUX Chandra DTW Tête de rail	-HX Persienne hexagonale -SNT-BK Snoot noir -SNT-WH Snoot blanc	T10016 Montage monopoint T10017 Montage duopoint	-BK Noire -WH Blanche
---	---	---	--

Gamme de luminaires	Optique	Montage	Finition
---------------------	---------	---------	----------

GUIDE DE COMMANDE - SYSTÈME DE RAIL

Le système de rails et ses composants sont commandés avec la tête de rail si nécessaire.

Pour plus d'informations, consultez les liens ci-dessous.

T1 Rail ERALUX T1 Compatible avec le système Juno – 1 circuit	-2 Rail de 2 pieds -4 Rail de 4 pieds -6 Rail de 6 pieds -8 Rail de 8 pieds -12 Rail de 12 pieds	-BK Noire	
T2 Rail ERALUX T2 Compatible avec le système Juno – 2 circuits	0001 Mini connecteur en I 0002 Connecteur en T 0003 Connecteur en L		-WH Blanche
H1 ERALUX Track H1 Compatible avec le système Halo – 1 circuit	0004 Connecteur en X 0015 Alimentation en bout		

SYSTÈME DE RAIL	Système de rails	Finition	PN	QTY
------------------------	-------------------------	-----------------	-----------	------------

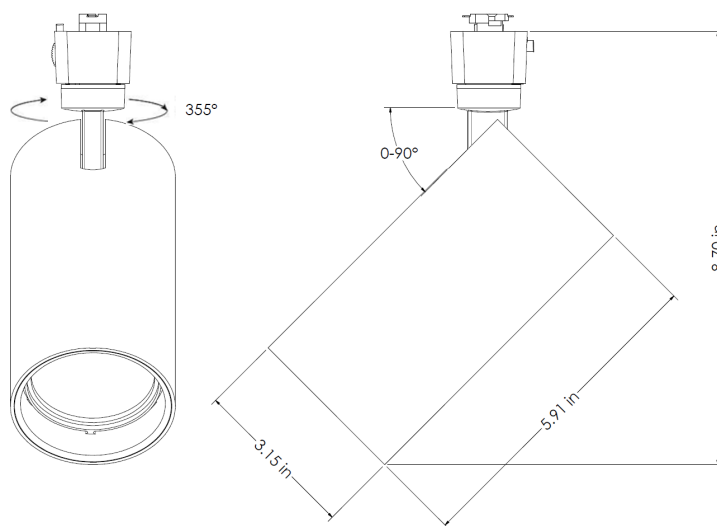
ÉCLAIRAGE LED SUR RAIL

Tête de rail cylindrique | Ouverture de 2,5 po | Gradable vers chaud

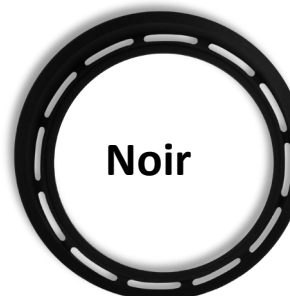
DIMENSIONS

AE-TL-CD-DTW12

- Rotation jusqu'à 355°
- Inclinaison +/- 90°



OPTIONS DE COLLERETTE



ÉCLAIRAGE LED SUR RAIL



Tête de rail cylindrique | Ouverture de 2,5 po | Gradable vers chaud

ACCESSOIRES

OPTIQUE

CODE DE COMMANDE	DESCRIPTION	IMAGE
AE-TL-CD-HX	Grille hexagonale Réduit l'éblouissement de la source lumineuse et du luminaire	
AE-TL-CD-SNT-BK	Snoot noir Contrôle la direction et le rayon du faisceau lumineux	
AE-TL-CD-SNT-WH	Snoot blanc Contrôlez la direction et le rayon du faisceau lumineux	

MONTAGE

CODE DE COMMANDE	DESCRIPTION	IMAGE
T10016	Adaptateur monopoint Montage en surface / mural Compatible avec le système Juno 1 tête de rail peut être installée.	
T10017	Adaptateur Duopoint Montage en surface / mural Compatible avec le système Juno. 2 têtes de rail peuvent être installées.	

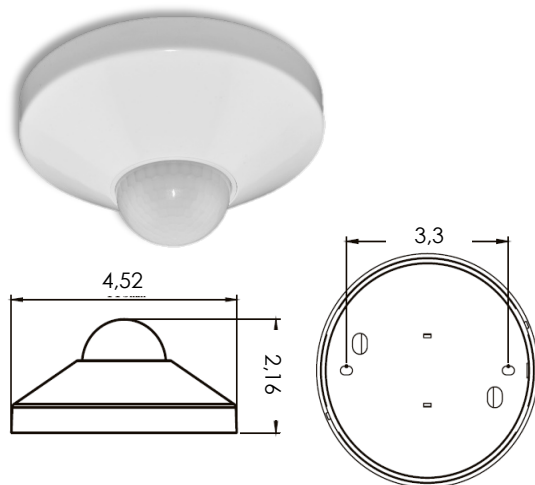
ÉCLAIRAGE LED SUR RAIL

Tête de rail cylindrique | Ouverture de 2,5 po | Gradable vers chaud

CAPTEUR DE PRÉSENCE DANS LA PIÈCE

Commandé séparément, installé sur site

RÉFÉRENCE	DESCRIPTION
AE-CT-DT806	Capteur de mouvement à tension secteur
RC102	Télécommande RC102



CARACTÉRISTIQUES	
Tension d'entrée	120-277 Vac
Fréquence	50/60 Hz
Charge nominale	À 120 Vac 800W
	À 277 Vac 1200W
Plage de détection	3 - 10 mètres
	9,8 - 32,75 pieds
Puissance en veille	~0,9W
Réglage de la durée	10 secondes à 30 minutes
Contrôle de la lumière	10-2 000 LUX
Installation	Montage au plafond

LISTE DE COMPATIBILITÉ DES VARIATEURS

Gradation TRIAC/ELV

Marque	Modèle
LUTRON	DV-600P
	DVELV-303P
	NTELV-600
	MAELV-600
	SELV-300P
	DVLV-600P
	NFTU-5A
	CTCL-153P
	GL-600H
	S-600P

ESTIMATION DU FLUX LUMINEUX

Le flux lumineux varie en fonction de la CCT et du CRI. Pour obtenir une estimation du flux lumineux, utilisez le tableau ci-dessous :

ESTIMATION DU FLUX LUMINEUX FACTEURS D'AJUSTEMENT				
CCT	2700 K	3000K	3500K	4000K
PREMIUM (90CRI)	0,83	0,86	0,93	0,93

DONNÉES PHOTOMÉTRIQUES

NUMÉRO DE PIÈCE		RÉSUMÉ DU FLUX LUMINEUX ZONAL			INTENSITÉ LUMINEUSE POLAIRE
AE-TL-CD-DTW12NFP3018XX		Zone	Lumens	% Luminaire	Lumière directe
Puissance	19,5 W	0-20	1264,1	74,5	
CCT	3000 K	0-30	1466,21	86,4	
Distribution	22	0-40	1543,51	91	
CBCP	8420	0-60	1623,67	95,7	
		0-80	1657,89	97,7	
		0-90	1664,72	98,1	

NUMÉRO DE PIÈCE		RÉSUMÉ DU FLUX LUMINEUX ZONAL			INTENSITÉ LUMINEUSE POLAIRE
AE-TL-CD-DTW12FLP3018XX		Zone	Lumens	% Luminaire	Lumière directe
Puissance	19,5 W	0-20	1250,27	73,4	
CCT	3000 K	0-30	1450,4	85,2	
Distribution	28	0-40	1532,58	90	
CBCP	6280	0-60	1623,61	95,4	
		0-80	1663,86	97,7	
		0-90	1671,01	98,2	

NUMÉRO DE PIÈCE		RÉSUMÉ DU FLUX LUMINEUX ZONAL			INTENSITÉ LUMINEUSE POLAIRE
AE-TL-CD-DTW12WFP3018XX		Zone	Lumens	% Luminaire	Lumière directe
Puissance	19,5 W	0-20	1094,13	64,1	
CCT	3000 K	0-30	1490,42	87,3	
Distribution	38	0-40	1560,02	91,4	
CBCP	4050	0-60	1635,82	95,8	
		0-80	1671,13	97,9	
		0-90	1677,44	98,3	

NUMÉRO DE PIÈCE		RÉSUMÉ DE LA LUMINOSITÉ ZONALE			INTENSITÉ LUMINEUSE POLAIRE
AE-TL-CD-DTW12VWFP3018XX		Zone	Lumens	% Luminaire	Lumière directe
Puissance	19,5 W	0-20	607,74	35,7	
CCT	3000 K	0-30	1128,85	66,3	
Distribution	60	0-40	1471,69	86,4	
CBCP	1780	0-60	1623,26	95,3	
		0-80	1666,63	97,9	
		0-90	1673,51	98,3	

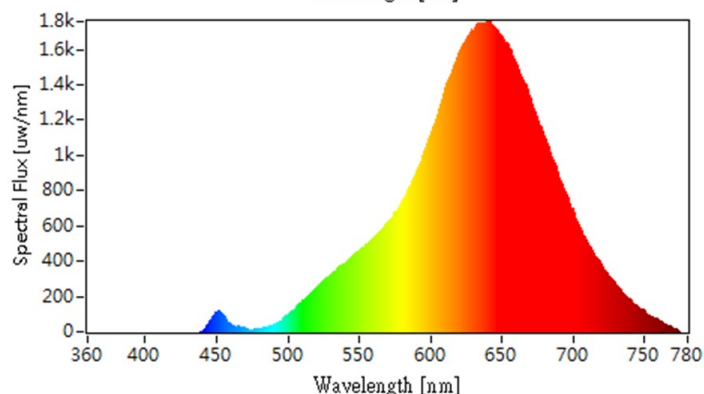
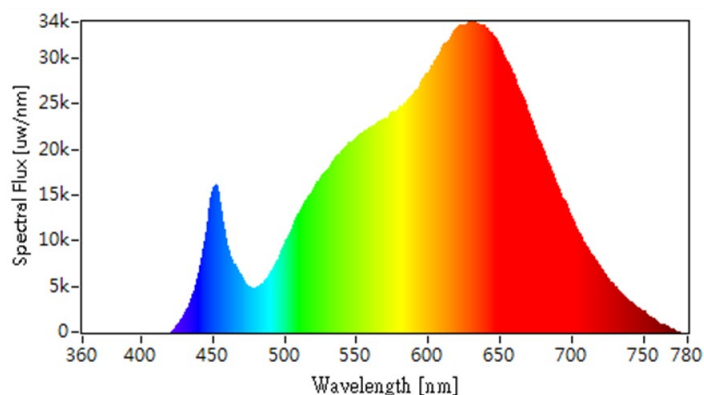
ÉCLAIRAGE LED SUR RAIL

Tête de rail cylindrique | Ouverture de 2,5 po | Gradable vers chaud

LUMEN SPECTRAL

AE-TL-CD-DTW12WFP3018XXXX	
Puissance	19,5W
CCT	3000K
Distribution	24°

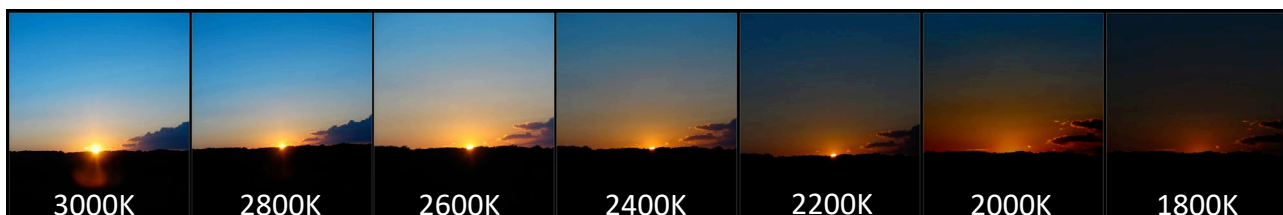
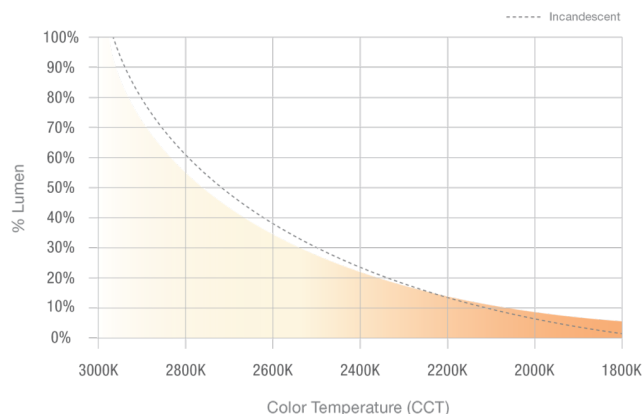
AE-TL-CD-DTW12WFP3018XXXX	
Puissance	19,5W
CCT	1800K
Distribution	24°



GRADABLE VERS CHAUD

Cette fonctionnalité permet un contrôle précis de la température de couleur (CCT) en fonction des niveaux de puissance. À 3000 K, le luminaire délivre 1050 lumens, offrant une lumière vive et stimulante, parfaite pour le travail et la productivité. Lorsque vous réduisez la luminosité à 1800 K, elle passe à une lueur douce, offrant seulement 50 lumens, une lumière chaude et douce idéale pour accueillir des réunions ou se détendre le soir. Cette transition en douceur imite magnifiquement les étapes apaisantes d'un coucher de soleil, améliorant l'ambiance de n'importe quel espace.

Change in CCT with respect to dimming profile



PRÉSENTATION



Conception innovante

- Boîtier en aluminium moulé sous pression pour une meilleure dissipation thermique.
- Conception améliorée prolongeant la durée de vie des LEDs et du driver.



GRADABLE VERS CHAUD

- Température de couleur dynamique : transition fluide de 3000K à 1800K.
- Luminosité réglable : gradation de 100% à 5% des lumens.
- Atmosphère chaleureuse : crée un environnement chaleureux et accueillant, imitant les phases apaisantes d'un coucher de soleil.



Options multiples

- Puissance de 19,5 W.
- Divers angles de faisceau.
- Quatre CCT disponibles.
- Finitions noir, blanc et argent.
- Trois options de lunette : noir, bronze et or.



Fixations disponibles

- Choisissez parmi les systèmes de rails les plus courants, tels que Juno, Halo, Lightolier ou Global.
- Fixation en surface avec adaptateurs monopoint ou duopoint.



Tests et certifications



Accessoires

- Persiennes hexagonales et snoots pour personnaliser vos luminaires sur rail.

