

CHANDRA GRANDE

eralux®

LUMIÈRE LED SUR RAIL

Tête de rail cylindrique | Ouverture de 2,75" | Longueur de 7,1

La CHANDRA est une tête de rail cylindrique au design épuré qui offre une gamme d'options optiques, de multiples finitions d'enjoliveurs et de luminaires qui en font un complément attrayant. Ses accessoires et options de montage permettent une personnalisation sans faille. Avec une installation simple, les ajustements de l'éclairage peuvent être faits rapidement et sans effort sur le terrain. Il éclairera votre espace en offrant jusqu'à 2235 lumens avec une option de commutation de puissance.

	DATE	QTÉ	ACC. QTÉ	TYPE
PROJET				
PN				
ACCESSOIRES PN				
NOTES				

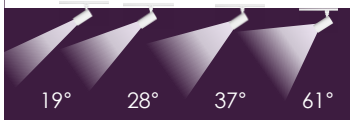
MENU DYNAMIQUE

Informations sur les commandes	Page 2
Dimensions	Page 3
Accessoires	Page 4
Données photométriques	Page 6

[Lien vers les instructions d'installation](#)

CARACTÉRISTIQUES TECHNIQUES

Tension d'entrée	120-277V
Facteur de puissance	>0.9
Distorsion harmonique totale	<20%
Gradation Page 5	Gradation TRIAC
CRI	90 IRC
TDC	<div style="display: flex; gap: 10px;"> <div style="border: 1px solid black; border-radius: 50%; width: 20px; height: 20px; background-color: #fff; display: flex; align-items: center; justify-content: center;">27K</div> <div style="border: 1px solid black; border-radius: 50%; width: 20px; height: 20px; background-color: #fff; display: flex; align-items: center; justify-content: center;">30K</div> <div style="border: 1px solid black; border-radius: 50%; width: 20px; height: 20px; background-color: #fff; display: flex; align-items: center; justify-content: center;">35K</div> <div style="border: 1px solid black; border-radius: 50%; width: 20px; height: 20px; background-color: #fff; display: flex; align-items: center; justify-content: center;">40K</div> </div>
Efficacité	~95 lm/W
Puissance	14/19/27 W
Plage de température ambiante	De -10°C à 35°C
Adaptateur de montage	Juno Global Halo Lightolier
Options de montage	Système de rail Monopoint
Finition de l'appareil	Noir Blanc Argent
Finition de la lunette	Noir Bronze Or
Accessoires optiques	Persienne hexagonale Snoot
Distribution	Étroite Inondée Large Très large



CARACTÉRISTIQUES DU PRODUIT



CERTIFICATIONS DE PRODUITS



GARANTIE DU SYSTÈME - 5 ANS

Eralux garantit les pilotes, les LED et les cartes défectueuses pendant 5 ans à compter de la date d'achat. Cette garantie n'est valable que si l'appareil est installé et utilisé conformément aux guides d'installation et aux spécifications. En cas de défaut, Eralux enverra gratuitement les pilotes et les cartes avec des instructions de remplacement complètes ainsi que des instructions sur l'utilisation de l'appareil. le retour des pièces défectueuses à Eralux.

ENTRETIEN DU LUMEN - L70 à 50 000 heures

Conforme aux directives publiées par l'Illuminating Engineering Society (IES), pour un rendement lumineux initial de 70 % et 50 000 heures de fonctionnement, à une température ambiante de 25°C.

LUMIÈRE LED SUR RAIL

Tête de rail cylindrique | Ouverture de 2,75" | Longueur de 7,1



GUIDE DE COMMANDE

AE-TL-CDG	-XXW		P					
AE-TL-CDG ERALUX Chandra Grande Track Head 120V-277V	-XXW 14/19/27W 1160/1575/2235 lm	NF Inondation étroite 19° FL Inondations 28° WF Inondation large 37° VWF Inondation large 61°	P Premium 90 CRI	27 2700K 30 3000K 35 3500K 40 4000K	[BLANK] Noir BZ Bronze GD L'or	J1 Juno G1 Mondial H1 Halo L1 Lightolier	BK Poudre noire manteau WH Poudre blanche manteau SV Poudre d'argent Manteau	

Famille de luminaires	Puissance	Distribution	CRI	TDC	Finition de la lunette	Adaptateur	Finition
-----------------------	-----------	--------------	-----	-----	------------------------	------------	----------



GUIDE DE COMMANDE - ACCESSOIRES

A commander séparément

AE-TL-CDG ERALUX Chandra Grande Chef de file	-HX Persienne hexagonale -SNT-BK Snoot noir -SNT-WH Snoot blanc
---	---

T10016 Montage monopoint T10017 Montage en duopoint	-BK Noir -WH Blanc
--	---

Famille de luminaires	Optique	Montage	Finition
-----------------------	---------	---------	----------

GUIDE DE COMMANDE - SYSTÈME DE RAILS

Le système de rails et les composants sont commandés avec la tête de rail si nécessaire.

Pour plus d'informations, voir les liens ci-dessous

T1 ERALUX Voie T1 Compatible avec le circuit Juno system-1	-2 2ft track -4 Voie de 4 pieds -6 Rail de 6 pieds -8 Rail de 8 pieds -12 Rail de 12 pieds
T2 ERALUX Track T2 Compatible avec le circuit Juno system-2	0001 Connecteur Mini I 0002 Connecteur T 0003 Connecteur L 0004 Connecteur X 0015 Alimentation finale
H1 ERALUX Track H1 Compatible avec le circuit Halo system-1	

-BK Finition noire	
-WH Finition blanche	

Système de voies ferrées	Composants	Finition	PN	QTÉ
--------------------------	------------	----------	----	-----

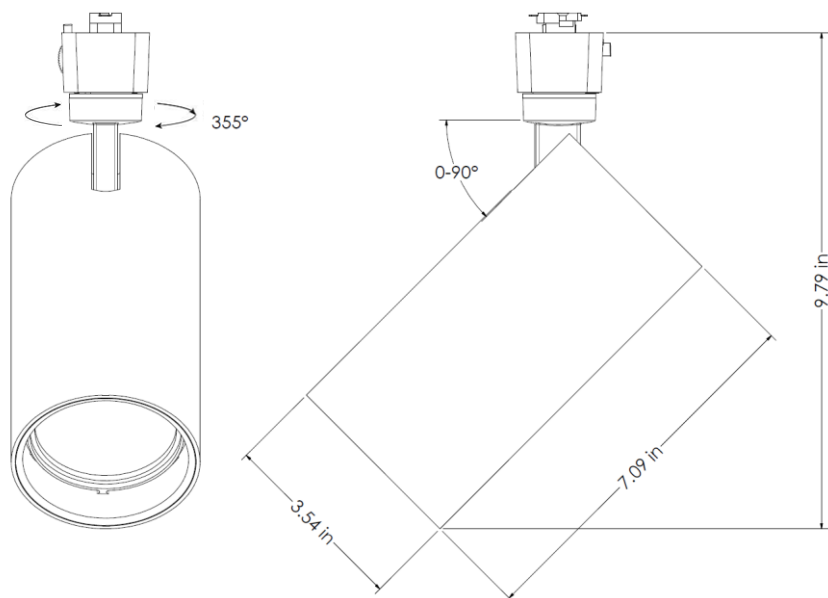
LUMIÈRE LED SUR RAIL

Tête de rail cylindrique | Ouverture de 2,75" | Longueur de 7,1

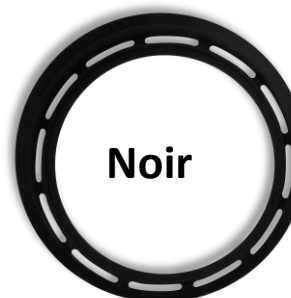
DIMENSIONS

AE-TL-CDG-12

- Rotation jusqu'à 355°
- Inclinaison de +/- 90°



OPTIONS DU BEZEL



LUMIÈRE LED SUR RAIL

Tête de rail cylindrique | Ouverture de 2,75" | Longueur de 7,1

ACCESSOIRES

OPTIQUE

CODE DE COMMANDE	DESCRIPTION	IMAGE
AE-TL-CDG-HX	Persienne hexagonale Réduire l'éblouissement de la source lumineuse et du luminaire	
AE-TL-CDG-SNT-BK	Snoot noir Contrôler la direction et le rayon du faisceau lumineux	
AE-TL-CDG-SNT-WH	Snoot blanc Contrôler la direction et le rayon du faisceau lumineux	

MONTAGE

CODE DE COMMANDE	DESCRIPTION	IMAGE
T10016	Adaptateur monopoint Montage en surface / mural Compatible avec le système Juno 1 La tête de lecture peut être installée.	
T10017	Adaptateur Duopoint Montage en surface / mural Compatible avec le système Juno. 2 têtes de rail peuvent être installées.	

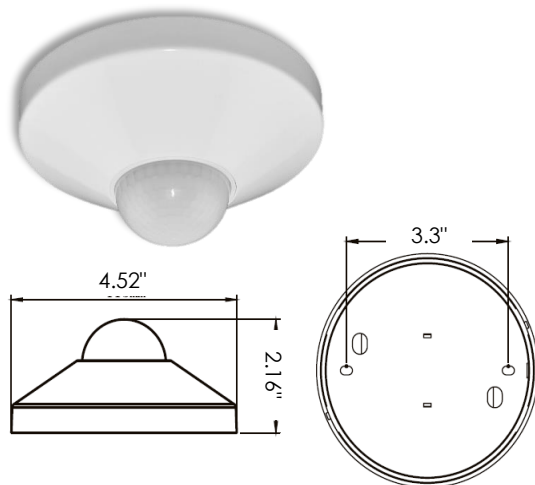
LUMIÈRE LED SUR RAIL

Tête de rail cylindrique | Ouverture de 2,75" | Longueur de 7,1

CAPTEUR D'OCCUPATION DES LOCAUX

Commandé séparément, installé sur place

NUMÉRO DE PIÈCE	DESCRIPTION
AE-CT-DT806	Detecta - Détecteur de présence
RC102	Télécommande RC102



CARACTÉRISTIQUES TECHNIQUES	
Tension d'entrée	120-277 Vac
Puissance Fréquence	50/60HZ
Charge nominale	A 120 Vac 800W
	A 277 Vac 1200W
Plage de détection	3-10 mètres
	9,8-32,75 pieds
Puissance en veille	~0.9W
Réglage de l'heure	10 sec à 30 min
Contrôle de la lumière	10-2 000LUX
Installation	Montage au plafond

LISTE DE COMPATIBILITÉ DES GRADATEURS

Gradation TRIAC/ELV

Marque	Modèle	Marque	Modèle
Leviton	6674	Lutron	DV-103P
	DVCL-153P		S-600P
	PR106		NTLV-600
	IP106		
	6684		

LUMIÈRE LED SUR RAIL

Tête de rail cylindrique | Ouverture de 2,75" | Longueur de 7,1

ESTIMATION DU LUMEN

La puissance lumineuse varie en fonction du CCT et de l'IRC. Pour estimer le flux lumineux des différentes combinaisons CCT/CRI, utilisez les facteurs de correction

Indiqués dans le tableau ci-dessous :

FACTEURS D'AJUSTEMENT DE L'ESTIMATION DU LUMEN

TDC	2700K	3000K	3500K	4000K
PREMIUM (90CRI)	0.8	0.86	0.93	0.93

DONNÉES PHOTOMÉTRIQUES

NUMÉRO DE PIÈCE		RÉSUMÉ DES LUMENS ZONAUX			INTENSITÉ LUMINEUSE POLAIRE	DISTRIBUTION DES CÔNES			
AE-CDG-XXWNFP30J1XX		Zone	Lumens	% Fixture	Lumière directe	Faisceau central Fc		Largeur du faisceau	
Puissance	28W	0-20°	1697.17	69.2		1.7ft	4744 fc	0.6 ft	0.6 ft
TDC	3000K	0-30°	2,103.63	85.8		3.3ft	1259 fc	1.1 ft	1.1 ft
Distribution	19°	0-40°	2,287.96	93.3		5.0ft	548 fc	1.7 ft	1.7 ft
CBCP	11324	0-60°	2,400.90	97.9		6.7ft	305 fc	2.2 ft	2.3 ft
		0-80°	2419.96	98.7		8.3ft	199 fc	2.8 ft	2.8 ft
		0-90°	2424.01	98.8	10.0ft	137 fc	3.4 ft	3.4 ft	
							■ Vert. Spread: 19.1°		■ Horiz. Spread: 19.3°
AE-CDG-XXWFLP30J1XX		Zone	Lumens	% Fixture	Lumière directe	Faisceau central Fc		Largeur du faisceau	
Puissance	28W	0-20°	1697.17	69.2		1.7ft	2846 fc	0.9 ft	0.9 ft
TDC	3000K	0-30°	2,103.63	85.8		3.3ft	755 fc	1.7 ft	1.7 ft
Distribution	28°	0-40°	2,287.96	93.3		5.0ft	329 fc	2.5 ft	2.5 ft
CBCP	6859	0-60°	2400.9	97.9		6.7ft	183 fc	3.4 ft	3.4 ft
		0-80°	2419.96	98.7		8.3ft	119 fc	4.2 ft	4.2 ft
		0-90°	2424.01	98.8	10.0ft	82.3 fc	5.1 ft	5.1 ft	
							■ Vert. Spread: 28.6°		■ Horiz. Spread: 28.4°
AE-CDG-XXWVFP30J1XX		Zone	Lumens	% Fixture	Lumière directe	Faisceau central Fc		Largeur du faisceau	
Puissance	28W	0-20°	1439.54	59.2		1.7ft	1821 fc	1.2 ft	1.2 ft
TDC	3000K	0-30°	1986.48	81.7		3.3ft	483 fc	2.2 ft	2.2 ft
Distribution	37°	0-40°	2,205.26	90.6		5.0ft	210 fc	3.4 ft	3.4 ft
CBCP	4371	0-60°	2,372.32	97.5		6.7ft	117 fc	4.5 ft	4.6 ft
		0-80°	2401.56	98.7		8.3ft	76.4 fc	5.6 ft	5.6 ft
		0-90°	2405.4	98.9	10.0ft	52.6 fc	6.8 ft	6.8 ft	
							■ Vert. Spread: 37.5°		■ Horiz. Spread: 37.5°
AE-CDG-XXWVFP30J1XX		Zone	Lumens	% Fixture	Lumière directe	Faisceau central Fc		Largeur du faisceau	
Puissance	28W	0-20°	841.97	34.4		1.7ft	818 fc	2.0 ft	2.0 ft
TDC	3000K	0-30°	1604.61	65.5		3.3ft	217 fc	3.9 ft	3.9 ft
Distribution	61°	0-40°	2110.05	86.1		5.0ft	94.5 fc	5.9 ft	5.9 ft
CBCP	1988	0-60°	2400.05	97.9		6.7ft	52.6 fc	7.9 ft	8.0 ft
		0-80°	2421.92	98.8		8.3ft	34.3 fc	9.8 ft	9.9 ft
		0-90°	2425.45	99	10.0ft	23.6 fc	11.8 ft	11.9 ft	
							■ Vert. Spread: 61.2°		■ Horiz. Spread: 61.4°

LUMIÈRE LED SUR RAIL

Tête de rail cylindrique | Ouverture de 2,75" | Longueur de 7,1

VUE D'ENSEMBLE



Conception innovante

- Boîtier en aluminium moulé sous pression pour une meilleure dissipation de la chaleur.
- La conception améliorée prolonge la durée de vie des LED et du pilote.



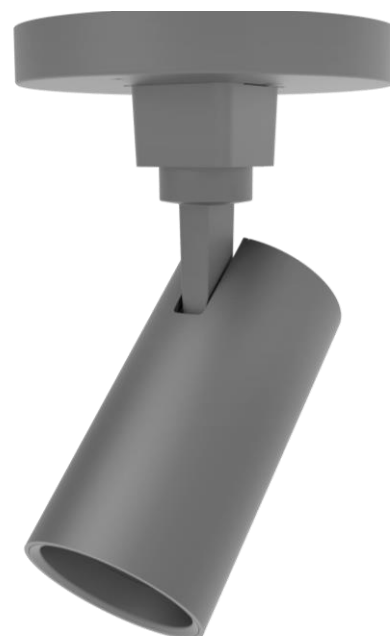
Options multiples

- 14/19/27W puissances.
- Variété d'angles de rayonnement.
- Quatre CCT disponibles.
- Finitions noire, blanche et argentée.
- Trois options de lunette : noir, bronze et or.



Montages disponibles

- Choisissez l'un des systèmes de rails les plus populaires tels que Juno, Halo, Lightolier ou Global.
- Montage en surface avec des adaptateurs monopoint ou duopoint.



Tests et certifications



Accessoires

- Louvres hexagonales et nopes pour personnaliser vos luminaires sur rail

