

CHANDRA MAX

LUMIÈRE LED SUR RAIL

Tête de rail cylindrique | Ouverture de 3" | Longueur de 7,9

La CHANDRA MAX est une grosse tête de rail cylindrique avec un rendement lumineux élevé d'environ 3740 lm, avec une variété de cadres et de finitions de luminaires, ce qui en fait un complément attrayant. Il offre une grande luminosité et permet une personnalisation facile avec des accessoires et des options optiques. Grâce à une installation simple, les réglages de l'éclairage peuvent être effectués rapidement et sans effort sur le terrain.

Applications : Galeries d'art | Salles d'exposition | Magasins de détail | Hôtellerie.

eralux®

DATE	QTÉ	ACC. QTÉ	TYPE
PROJET			
PN			
ACCESSOIRES PN			
NOTES			



MENU DYNAMIQUE

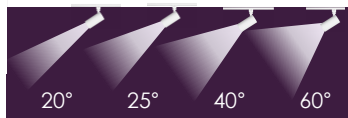
Informations sur les commandes	Page 2
Dimensions	Page 3
Accessoires	Page 4
Données photométriques	Page 6

[Lien vers les instructions d'installation](#)

CARACTÉRISTIQUES TECHNIQUES

Tension d'entrée	120-277V
Facteur de puissance	>0.9
Distorsion harmonique totale	<20%
Gradation Page 5	Gradation TRIAC
CRI	90 IRC
TDC	27K 30K 35K 40K
Efficacité	~86lm
Puissance	41W
Plage de température ambiante	De -10°C à 35°C
Adaptateur de montage	Juno Global Halo Lightlier
Options de montage	Système de rail Monopoint
Finition de l'appareil	Noir Blanc Argent
Finition de la lunette	Noir Bronze Or
Accessoires optiques	Hexcel Snoot

Distribution



CERTIFICATIONS DE PRODUITS



GARANTIE DU SYSTÈME - 5 ANS

Eralux garantit les pilotes, les LED et les cartes défectueuses pendant 5 ans à compter de la date d'achat. Cette garantie n'est valable que si l'appareil est installé et utilisé conformément aux guides d'installation et aux spécifications. En cas de défaut, Eralux enverra gratuitement les pilotes et les cartes avec des instructions de remplacement complètes ainsi que des instructions sur l'utilisation de l'appareil.

le retour des pièces défectueuses à Eralux.

ENTRETIEN DU LUMEN - L70 à 50 000 heures

Conforme aux directives publiées par l'Illuminating Engineering Society (IES), pour un rendement lumineux initial de 70 % et 50 000 heures de fonctionnement, à une température ambiante de 25°C.

LUMIÈRE LED SUR RAIL

Tête de rail cylindrique | Ouverture de 3" | Longueur de 7,9



GUIDE DE COMMANDE

AE-TL-CDX-12	-XXW		P				
AE-TL-CDX-12 Tête de rail ERALUX Chandra MAX	XXW¹ 41 W 3740 Lm	NF Inondation étroite 20° FL Inondation 25° WF Inondation large 40° VF Très large inondation 60°	P Premium 90 CRI	27 2700K 30 3000K 35 3500K 40 4000K	[BLANK] Noir BZ Bronze GD L'or	J1 Juno G1 Mondial H1 Halo L1 Lightolier	BK Poudre noire manteau WH Poudre blanche manteau SV Poudre d'argent Manteau

Famille de luminaires	Puissance	Distribution	CRI	TDC	Finition de la lunette	Adaptateur	Finition
------------------------------	------------------	---------------------	------------	------------	-------------------------------	-------------------	-----------------

1. Programmable jusqu'à 19W



GUIDE DE COMMANDE-ACCESSOIRES

A commander séparément

AE-TL-CDX ERALUX Chandra Max Chef de file	-HX Persienne hexagonale -SNT-BK Snoot noir -SNT-WH Snoot blanc
--------------------------------------------------------	-----------------------------------------------------------------------------------------------------

T10016 Montage monopoint T10017 Montage en duopoint	-BK Noir -WH Blanc
----------------------------------------------------------------------------	-------------------------------------------

Famille de luminaires	Optique
------------------------------	----------------

Montage	Finition
----------------	-----------------

GUIDE DE COMMANDE - SYSTÈME DE SUIVI

Le système de rails et les composants sont commandés avec la tête de rail si nécessaire.

Pour plus d'informations, voir les liens ci-dessous

T1 ERALUX Voie T1 Compatible avec le circuit Juno system-1	-2 2ft track -4 Voie de 4 pieds -6 Voie de 6 pieds -8 Rail de 8 pieds -12 Rail de 12 pieds
T2 ERALUX Track T2 Compatible avec le circuit Juno system-2	0001 Connecteur Mini I 0002 Connecteur T 0003 Connecteur L 0004 Connecteur X 0015 Alimentation finale
H1 ERALUX Track H1 Compatible avec le circuit Halo system-1	

-BK Finition noire		
-WH Finition blanche		

SYSTÈME DE PISTE	Système de voies ferrées	Finition	PN	QTE
-------------------------	---------------------------------	-----------------	-----------	------------

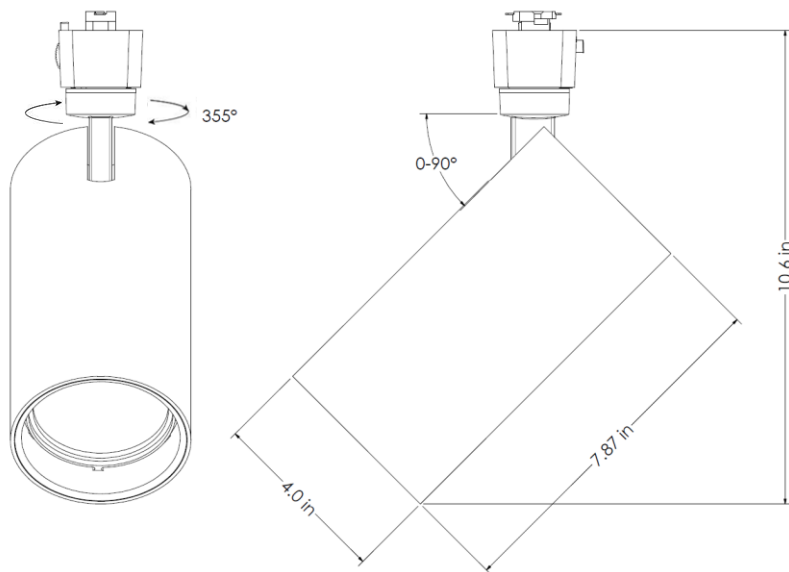
LUMIÈRE LED SUR RAIL

Tête de rail cylindrique | Ouverture de 3" | Longueur de 7,9

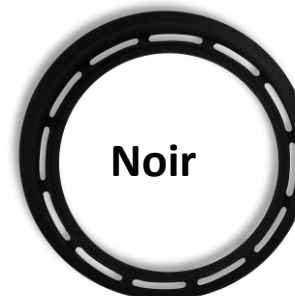
DIMENSIONS

AE-TL-CDX-12

- Rotation jusqu'à 355°
- Inclinaison de +/- 90°



OPTIONS DU BEZEL



LUMIÈRE LED SUR RAIL

Tête de rail cylindrique | Ouverture de 3" | Longueur de 7,9

ACCESSOIRES

OPTIQUE

CODE DE COMMANDE	DESCRIPTION	IMAGE
AE-TL-CDX-HX	Persienne hexagonale Réduire l'éblouissement de la source lumineuse et du luminaire	
AE-TL-CDX-SNT-BK	Snoot noir Contrôler la direction et le rayon du faisceau lumineux	
AE-TL-CDX-SNT-WH	Snoot blanc Contrôler la direction et le rayon du faisceau lumineux	

MONTAGE

CODE DE COMMANDE	DESCRIPTION	IMAGE
T10016 -WH -BK	Adaptateur monopoint Montage en surface / mural Compatible avec le système Juno 1 La tête de lecture peut être installée.	
T10017 -WH -BK	Adaptateur Duopoint Montage en surface / mural Compatible avec le système Juno. 2 têtes de rail peuvent être installées.	

LUMIÈRE LED SUR RAIL

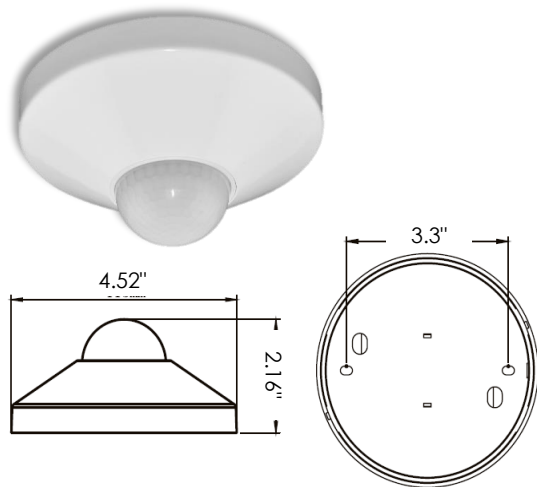
Tête de rail cylindrique | Ouverture de 3" | Longueur de 7,9

CAPTEUR D'OCCUPATION DES LOCAUX

Commandé séparément, installé sur place

NUMÉRO DE PIÈCE	DESCRIPTION
AE-CT-DT806	Detecta - Détecteur de présence
RC102	Télécommande RC102

CARACTÉRISTIQUES TECHNIQUES	
Tension d'entrée	120-277 Vac
Puissance Fréquence	50/60HZ
Charge nominale	A 120 Vac 800W
	A 277 Vac 1200W
Plage de détection	3-10 mètres
	9,8-32,75 pieds
Puissance en veille	~0.9W
Réglage de l'heure	10 sec à 30 min
Contrôle de la lumière	10-2 000LUX
Installation	Montage au plafond



LISTE DE COMPATIBILITÉ DES GRADATEURS

Gradation TRIAC/ELV

Marque	Modèle	Marque	Modèle
Leviton	6602-X	Lutron	SLV-600X
	6681-X		S2-LX
	6683-X		GL-600H
	6684-X		NFTU-5A
	700-X		DVLV-600P
	705-X	Coopérateur	9530XXX
	6633	Lightolier	MP600X
	6674	Avancer	SR150LED120
	IPI06-1LZ		

Gradation 0-10V

Marque	Modèle
Lutron, série Nova	NFTV
Lutron, série Diva	DVTV
Leviton, série IllumaTech	IP710-DL

LUMIÈRE LED SUR RAIL

Tête de rail cylindrique | Ouverture de 3" | Longueur de 7,9

ESTIMATION DU LUMEN

La puissance lumineuse varie en fonction du CCT et de l'IRC. Pour estimer le flux lumineux des différentes combinaisons CCT/CRI, utilisez les facteurs de correction indiqués dans le tableau ci-dessous :

FACTEURS D'AJUSTEMENT DE L'ESTIMATION DU LUMEN

TDC	3000K	3500K	4000K
PREMIUM (90CRI)	1	1.03	1.06

DONNÉES PHOTOMÉTRIQUES

NUMÉRO DE PIÈCE		RÉSUMÉ DES LUMENS ZONAUX			INTENSITÉ LUMINEUSE POLAIRE	DISTRIBUTION DES CÔNES			
AE-CDG-XXWFLP30J1XX		Zone	Lumens	% Fixture	Lumière directe	Faisceau central Fc		Largeur du faisceau	
Puissance	41W	0-20°	2555.35	65.80		1.7ft	4795 fc	0.8 ft	0.8 ft
TDC	3000K	0-30°	3313.88	85.40		3.3ft	1273 fc	1.5 ft	1.5 ft
Distribution	25°	0-40°	3603.62	92.90		5.0ft	554 fc	2.2 ft	2.2 ft
CBCP	12850	0-60°	3789.05	97.60		6.7ft	309 fc	3.0 ft	3.0 ft
		0-80°	3830.14	98.70		8.3ft	201 fc	3.7 ft	3.7 ft
		0-90°	3836.41	98.90		10.0ft	139 fc	4.5 ft	4.5 ft
						■ Vert. Spread: 25.3°			
						■ Horiz. Spread: 25.3°			

NUMÉRO DE PIÈCE		RÉSUMÉ DES LUMENS ZONAUX			INTENSITÉ LUMINEUSE POLAIRE	DISTRIBUTION DES CÔNES			
AE-TL-CDX-12FLP30XXJ1XX		Zone	Lumens	% Fixture	Lumière directe	Faisceau central Fc		Largeur du faisceau	
Puissance	41W	0-20°	2266.37	56.70		1.7ft	2834 fc	1.2 ft	1.2 ft
TDC	3500K	0-30°	3323.19	83.10		3.3ft	752 fc	2.3 ft	2.3 ft
Distribution	40°	0-40°	3704.69	92.70		5.0ft	328 fc	3.5 ft	3.5 ft
CBCP	7700	0-60°	3904.63	97.70		6.7ft	182 fc	4.7 ft	4.7 ft
		0-80°	3946.78	98.70		8.3ft	119 fc	5.8 ft	5.8 ft
		0-90°	3953.27	98.90		10.0ft	81.9 fc	7.0 ft	7.0 ft
						■ Vert. Spread: 38.7°			
						■ Horiz. Spread: 38.5°			

NUMÉRO DE PIÈCE		RÉSUMÉ DES LUMENS ZONAUX			INTENSITÉ LUMINEUSE POLAIRE	DISTRIBUTION DES CÔNES			
AE-TL-CDX-12WFP30XXJ1XX		Zone	Lumens	% Fixture	Lumière directe	Faisceau central Fc		Largeur du faisceau	
Puissance	41W	0-20°	1449.76	35.60		1.7ft	1423 fc	2.0 ft	2.0 ft
TDC	4000K	0-30°	2735.08	67.20		3.3ft	378 fc	3.8 ft	3.9 ft
Distribution	60°	0-40°	3569.89	87.70		5.0ft	165 fc	5.8 ft	5.8 ft
CBCP	3700	0-60°	3983.09	97.80		6.7ft	91.6 fc	7.8 ft	7.8 ft
		0-80°	4020.74	98.80		8.3ft	59.7 fc	9.7 ft	9.7 ft
		0-90°	4027.22	98.90		10.0ft	41.1 fc	11.7 ft	11.7 ft
						■ Vert. Spread: 60.5°			
						■ Horiz. Spread: 60.6°			

LUMIÈRE LED SUR RAIL

Tête de rail cylindrique | Ouverture de 3" | Longueur de 7,9

VUE D'ENSEMBLE



Conception innovante

- Boîtier en aluminium moulé sous pression pour une meilleure dissipation de la chaleur.
- La conception améliorée prolonge la durée de vie des LED et du pilote.



Options multiples

- Puissance de 41W - programmable jusqu'à 19W
- Variété d'angles de rayonnement.
- Quatre CCT disponibles.
- Finitions noire, blanche et argentée.
- Trois options de lunette : noir, bronze et or.



Montages disponibles

- Choisissez l'un des systèmes de rails les plus populaires tels que Juno, Halo, Lightolier ou Global.
- Montage en surface avec des adaptateurs monopoint ou duopoint.



Tests et certifications



Accessoires

- Louvres hexagonales et nid d'abeille pour personnaliser vos luminaires sur rail

