

CHANDRA MINI DTW

eralux®

LUMIÈRE LED SUR RAIL

Cylinder Track Head | 1.75" ouverture | Dim To Warm

Le CHANDRA DTW est un luminaire d'avant-garde de la famille Chandra, doté d'une fonction de variation de l'intensité lumineuse qui passe de 3000 K à 1800 K au fur et à mesure de la variation. Disponible dans différents modèles de faisceaux et options de montage, avec un IRC de 90, ce luminaire met en valeur votre espace grâce aux multiples accessoires, cadres et finitions du luminaire. Cette tête de rail crée une atmosphère invitante rappelant un coucher de soleil. Élevez votre espace avec le CHANDRA DTW ! Applications : Galeries d'art | Salles d'exposition | Magasins de détail | Hôtellerie

	DATE	QTÉ	ACC. QTÉ	TYPE
PROJET				
PN				
ACCESSOIRES PN				
NOTES				

MENU DYNAMIQUE

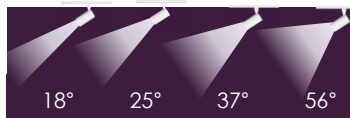
Informations sur les commandes	Page 2
Dimensions	Page 3
Accessoires	Page 4
Données photométriques	Page 6

[Lien vers les instructions d'installation](#)

CARACTÉRISTIQUES TECHNIQUES

Tension d'entrée	120V
Facteur de puissance	>0.9
Distorsion harmonique totale	<20%
Gradation Page 5	Gradation TRIAC
CRI	90 IRC
TDC	<div style="display: flex; gap: 10px;"> <div style="border: 1px solid black; border-radius: 50%; width: 20px; height: 20px; background-color: #fff9c4; display: flex; align-items: center; justify-content: center;">27K</div> <div style="border: 1px solid black; border-radius: 50%; width: 20px; height: 20px; background-color: #fff176; display: flex; align-items: center; justify-content: center;">30K</div> <div style="border: 1px solid black; border-radius: 50%; width: 20px; height: 20px; background-color: #e0e0e0; display: flex; align-items: center; justify-content: center;">35K</div> <div style="border: 1px solid black; border-radius: 50%; width: 20px; height: 20px; background-color: #bbdefb; display: flex; align-items: center; justify-content: center;">40K</div> </div>
Efficacité	78 lm/W
Puissance	13.5W
Plage de température ambiante	De -10°C à 35°C
Adaptateur de montage	Juno Global Halo Lightolier
Options de montage	Système de rail Monopoint
Finition de l'appareil	Noir Blanc Argent
Finition de la lunette	Noir Bronze Or
Accessoires optiques	Hexcel Snoot

Distribution



CARACTÉRISTIQUES DU PRODUIT



CERTIFICATIONS DE PRODUITS



GARANTIE DU SYSTÈME - 5 ANS

Eralux garantit les pilotes, les LED et les cartes défectueuses pendant 5 ans à compter de la date d'achat. Cette garantie n'est valable que si l'appareil est installé et utilisé conformément aux guides d'installation et aux spécifications. En cas de défaut, Eralux enverra gratuitement les pilotes et les cartes avec des instructions de remplacement complètes ainsi que des instructions sur l'utilisation de l'appareil. le retour des pièces défectueuses à Eralux.

ENTRETIEN DU LUMEN - L70 à 50 000 heures

Conforme aux directives publiées par l'Illuminating Engineering Society (IES), pour un rendement lumineux initial de 70 % et 50 000 heures de fonctionnement, à une température ambiante de 25°C.

LUMIÈRE LED SUR RAIL

Cylinder Track Head | 1.75" ouverture | Dim To Warm



GUIDE DE COMMANDE

AE-TL-CDM-DTW	12		P	3018			
AE-TL-CDM-DTW Tête de rail ERALUX Chandra Mini DTW Entrée 120Vac	12 120 VAC 13,5 watts 1050 lumens	NF Inondation étroite 18° FL Inondation 25° WF Inondation large 37° VWF Très large inondation 56°	P Premium 90 CRI	3018 Dim à chaud 3000K-1800K	[BLANK] Noir BZ Bronze GD L'or	J1 Juno G1 Mondial H1 lo L1 Lightolier	BK Poudre noire manteau WH Poudre blanche manteau SV Poudre d'argent Manteau

Famille de luminaires	Puissance	Distribution	CRI	TDC	Finition de la lunette	Adaptateur	Finition
------------------------------	------------------	---------------------	------------	------------	-------------------------------	-------------------	-----------------



GUIDE DE COMMANDE-ACCESSOIRES

A commander séparément

AE-TL-CDM- ERALUX Chandra Mini DTW Chef de file	HX Persienne hexagonale SNT-BK Snoot noir SNT-WH Snoot blanc	T10016 Montage monopoint T10017 Montage en duopoint	BK Noir WH Blanc
--	--	--	---

Famille de luminaires	Optique	Montage	Finition
------------------------------	----------------	----------------	-----------------

GUIDE DE COMMANDE - SYSTÈME DE SUIVI

Le système de rails et les composants sont commandés avec la tête de rail si nécessaire.

Pour plus d'informations, voir les liens ci-dessous

T1 ERALUX Voie T1 Compatible avec le circuit Juno system-1	-2 2ft track -4 Voie de 4 pieds -6 Rail de 6 pieds -8 Rail de 8 pieds -12 Rail de 12 pieds	-BK Finition noire	
T2 ERALUX Track T2 Compatible avec le circuit Juno system-2	0001 Connecteur Mini I 0002 Connecteur T 0003 Connecteur L 0004 Connecteur X 0015 Alimentation finale	-WH Finition blanche	
H1 ERALUX Track H1 Compatible avec le circuit Halo system-1			

Système de voies ferrées	Composants	Finition	PN	QTÉ
---------------------------------	-------------------	-----------------	-----------	------------

CHANDRA MINI DTW

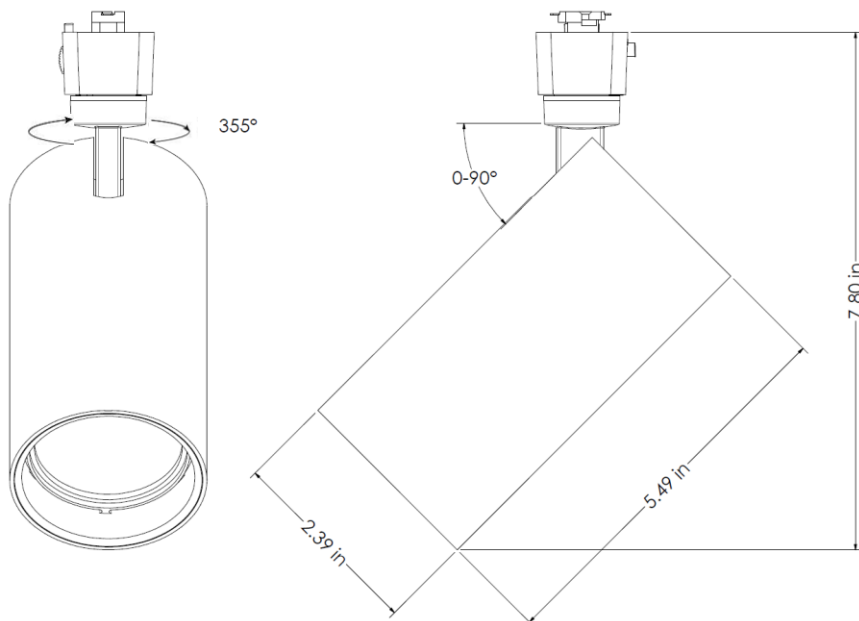
LUMIÈRE LED SUR RAIL

Cylinder Track Head | 1.75" ouverture | Dim To Warm

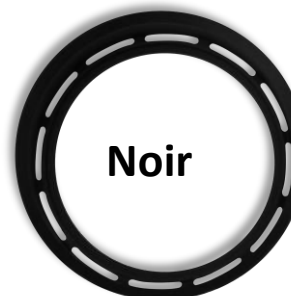
DIMENSIONS

AE-TL-CDM-DTW12

- Rotation jusqu'à 355°
- Inclinaison de +/- 90°



OPTIONS DU BEZEL



LUMIÈRE LED SUR RAIL

Cylinder Track Head | 1.75" ouverture | Dim To Warm

ACCESSOIRES

OPTIQUE

CODE DE COMMANDE	DESCRIPTION	IMAGE
AE-TL-CDM-HX	Persienne hexagonale Réduire l'éblouissement de la source lumineuse et du luminaire	
AE-TL-CDM-SNT-BK	Snoot noir Contrôler la direction et le rayon du faisceau lumineux	
AE-TL-CDM-SNT-WH	Snoot blanc Contrôler la direction et le rayon du faisceau lumineux	

MONTAGE

CODE DE COMMANDE	DESCRIPTION	IMAGE
T10016 -WH -BK	Adaptateur monopoint Montage en surface / mural Compatible avec le système Juno 1 La tête de lecture peut être installée.	
T10017 -WH -BK	Adaptateur Duopoint Montage en surface / mural Compatible avec le système Juno. 2 têtes de rail peuvent être installées.	

LUMIÈRE LED SUR RAIL

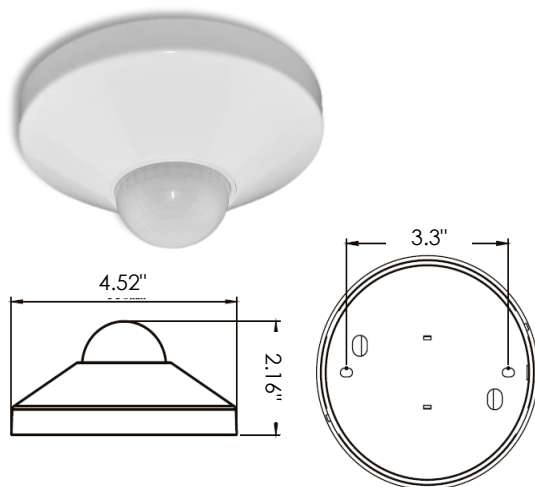
Cylinder Track Head | 1.75" ouverture | Dim To Warm

CAPTEUR D'OCCUPATION DES LOCAUX

Commandé séparément, installé sur place

NUMÉRO DE PIÈCE	DESCRIPTION
AE-CT-DT806	Détecteur de mouvement à tension de secteur
RC102	Télécommande RC102

CARACTÉRISTIQUES TECHNIQUES	
Tension d'entrée	120-277 Vac
Puissance Fréquence	50/60HZ
Charge nominale	A 120 Vac 800W
	A 277 Vac 1200W
Plage de détection	3-10 mètres
	9,8-32,75 pieds
Puissance en veille	~0.9W
Réglage de l'heure	10 sec à 30 min
Contrôle de la lumière	10-2 000LUX
Installation	Montage au plafond



LISTE DE COMPATIBILITÉ DES GRADATEURS

Gradation TRIAC/ELV

Marque	Modèle	Marque	Modèle
Leviton	6602-X	Lutron	SLV-600X
	6681-X		S2-LX
	6683-X		GL-600H
	6684-X		NFTU-5A
	700-X		DVLV-600P
	705-X	Coopérateur	9530XXX
	6633	Lightolier	MP600X
	6674	Avancer	SR150LED120
	IPI06-1LZ		

LUMIÈRE LED SUR RAIL

Cylinder Track Head | 1.75" ouverture | Dim To Warm

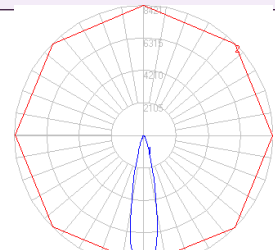
ESTIMATION DU LUMEN

Le rendement lumineux varie en fonction du TCC et de l'IRC. Le tableau ci-dessous donne une estimation du flux lumineux des différentes combinaisons CCT/CRI :

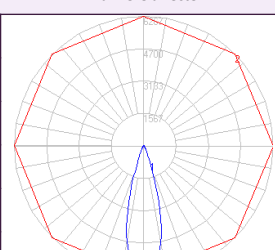
FACTEURS D'AJUSTEMENT DE L'ESTIMATION DU LUMEN				
TDC	2700K	3000K	3500K	4000K
PREMIUM (90CRI)	0.83	0.86	0.93	0.93

DONNÉES PHOTOMÉTRIQUES

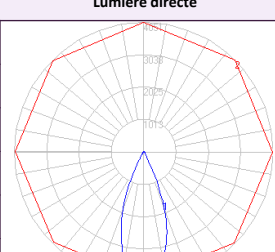
NUMÉRO DE PIÈCE	RÉSUMÉ DES LUMENS ZONAUX			INTENSITÉ LUMINEUSE POLAIRE
AE-TL-CDM-DTW12NFP3018XX	Zone	Lumens	% Fixture	Lumière directe
Puissance	13.5W	0-20°	794.18	73.5
TDC	3000K	0-30°	917.29	84.9
Distribution	18°	0-40°	971.82	90
CBCP	7530	0-60°	1024.55	94.8
		0-80°	1047.45	97
		0-90°	1053.17	97.5



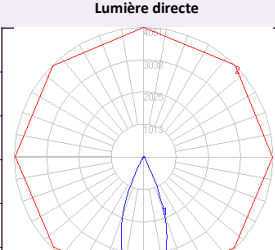
NUMÉRO DE PIÈCE	RÉSUMÉ DES LUMENS ZONAUX			INTENSITÉ LUMINEUSE POLAIRE
AE-TL-CDM-DTW12NFP3018XX	Zone	Lumens	% Fixture	Lumière directe
Puissance	19.5W	0-20°	831	75.1
TDC	3000K	0-30°	938.19	84.8
Distribution	25°	0-40°	987.95	89.3
CBCP	5000	0-60°	1046.63	94.6
		0-80°	1073.49	97
		0-90°	1079.24	97.5



NUMÉRO DE PIÈCE	RÉSUMÉ DES LUMENS ZONAUX			INTENSITÉ LUMINEUSE POLAIRE
AE-TL-CDM-DTW12NFP3018XX	Zone	Lumens	% Fixture	Lumière directe
Puissance	19.5W	0-20°	647	58.5
TDC	3000K	0-30°	915.46	82.7
Distribution	37°	0-40°	984.97	89
CBCP	2450	0-60°	1047.25	94.7
		0-80°	1073.76	97.1
		0-90°	1079.77	97.6



NUMÉRO DE PIÈCE	RÉSUMÉ DES LUMENS ZONAUX			INTENSITÉ LUMINEUSE POLAIRE
AE-TL-CDM-DTW12NFP3018XX	Zone	Lumens	% Fixture	Lumière directe
Puissance	13.5W	0-20°	399.62	37.4
TDC	3000K	0-30°	726.02	67.9
Distribution	56°	0-40°	930.71	87.1
CBCP	1220	0-60°	1015.88	95
		0-80°	1038.02	97.1
		0-90°	1043.48	97.6



LUMIÈRE LED SUR RAIL

Cylinder Track Head | 1.75" d'ouverture | Dim To Warm

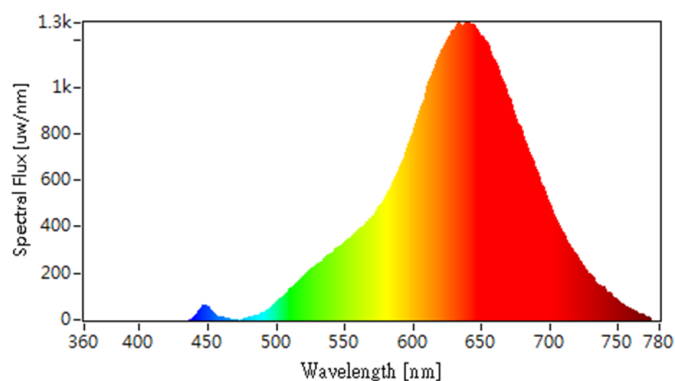
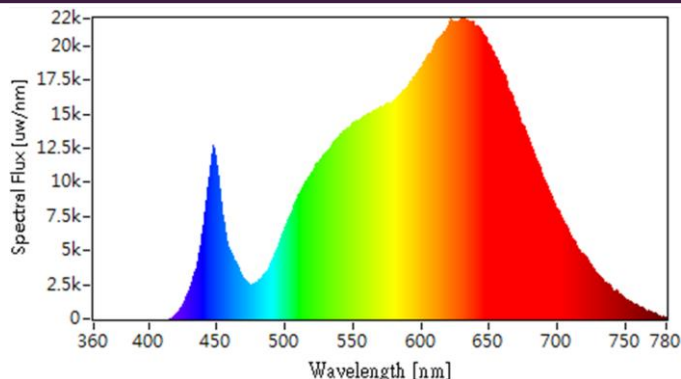
SPECTRALE DE LUMEN

AE-TL-CDM-DTW12WFP3018XXXX

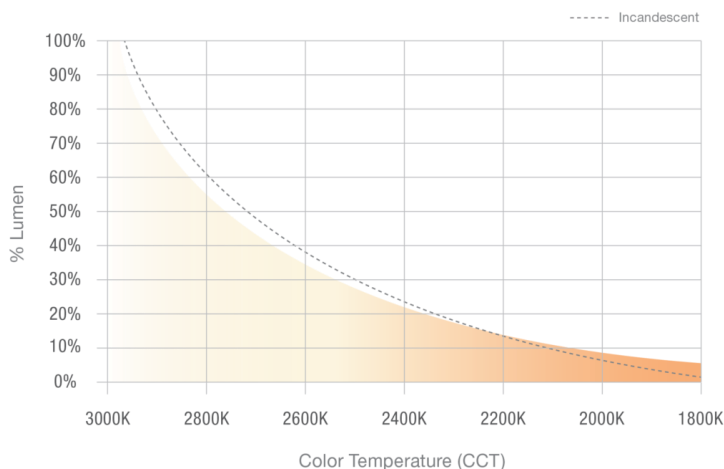
Puissance	13.5W
TDC	3000K
Distribution	24°

AE-TL-CDM-DTW12WFP3018XXXX

Puissance	13.5W
TDC	1800K
Distribution	24°

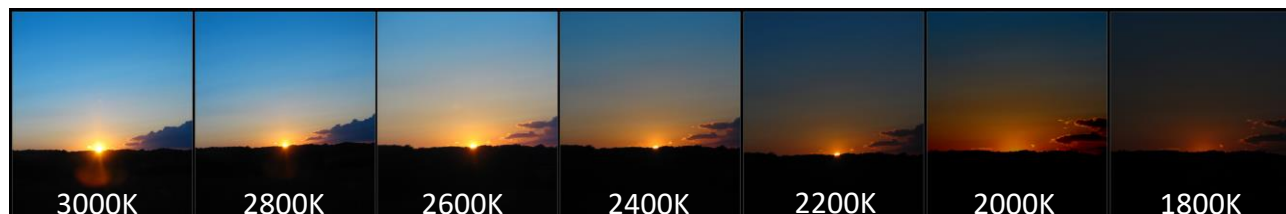


Change in CCT with respect to dimming profile



DIM TO WARM

Cette fonction permet un contrôle précis de la température de couleur (CCT) en fonction des niveaux de puissance. À 3000K, l'appareil délivre 1050 lumens, une lumière vive et vivifiante, parfaite pour le travail et la productivité. Lorsque vous diminuez l'intensité de la lumière à 1800K, elle passe à une lueur douce, n'offrant que 50 lumens, une lumière chaude et douce idéale pour organiser des réunions ou se détendre le soir. Cette transition en douceur imite magnifiquement les étapes apaisantes d'un coucher de soleil, améliorant ainsi l'ambiance de n'importe quel espace.



VUE D'ENSEMBLE



Conception innovante

- Boîtier en aluminium moulé sous pression pour une meilleure dissipation de la chaleur.
- La conception améliorée prolonge la durée de vie des LED et du pilote.



DIM TO WARM

- Température de couleur dynamique : Transitions douces de 3000K à 1800K.
- Luminosité réglable : La luminosité passe de 100 % à 5 %.
- Atmosphère chaleureuse : Crée un environnement chaleureux et accueillant, imitant les étapes apaisantes d'un coucher de soleil.



Options multiples

- 13,5Wpowers.
- Variété d'angles de rayonnement.
- Quatre CCT disponibles.
- Finitions noire, blanche et argentée.
- Trois options de lunette : noir, bronze et or.



Montages disponibles

- Choisissez l'un des systèmes de rails les plus populaires tels que Juno, Halo, Lightolier ou Global.
- Montage en surface avec des adaptateurs monopoint ou duopoint.



Tests et certifications



Accessoires

- Louvres hexagonales et nid d'abeille pour personnaliser vos luminaires sur rail

