

# CHANDRA MINI

eralux®

## LUMIÈRE LED SUR RAIL

### Tête de rail cylindrique | Ouverture de 1,7po | Longueur de 4,7po

Le CHANDRA MINI est un projecteur de petite taille qui offre une gamme d'options optiques, une variété de cadres et de finitions, ce qui en fait un complément attrayant. Ses accessoires et ses options de montage permettent une personnalisation sans faille. Grâce à une installation simple, les réglages de l'éclairage peuvent être effectués rapidement et sans effort sur le terrain. Il est disponible en deux puissances : 9 W - 940 lm et 13,4 W - 1310 lm. Applications : Galeries d'art | Salles d'exposition | Magasins de détail | Hôtellerie.

	DATE	QTÉ	ACC. QTÉ	TYPE
PROJET				
PN				
ACCESSOIRES PN				
NOTES				



### MENU DYNAMIQUE

Information de commande	<a href="#">Page 2</a>
Dimensions	<a href="#">Page 3</a>
Accessoires	<a href="#">Page 4</a>
Données photométriques	<a href="#">Page 6</a>

### CARACTÉRISTIQUES TECHNIQUES

Tension d'entrée	120V
Facteur de puissance	>0.9
Distorsion harmonique totale	<20%
Gradation <a href="#">Page 5</a>	Gradation TRIAC
IRC	IRC 90   IRC 97
CCT	<div style="display: flex; gap: 10px;"> <div style="border: 1px solid black; border-radius: 50%; width: 20px; height: 20px; background-color: #fff9c4; display: flex; align-items: center; justify-content: center;">27K</div> <div style="border: 1px solid black; border-radius: 50%; width: 20px; height: 20px; background-color: #fff176; display: flex; align-items: center; justify-content: center;">30K</div> <div style="border: 1px solid black; border-radius: 50%; width: 20px; height: 20px; background-color: #e0e0e0; display: flex; align-items: center; justify-content: center;">35K</div> <div style="border: 1px solid black; border-radius: 50%; width: 20px; height: 20px; background-color: #bbdefb; display: flex; align-items: center; justify-content: center;">40K</div> </div>
Efficacité	~84-104 lm/W
Puissance	9 W   13,4 W
Plage de température ambiante	De -10°C à 35°C
Adaptateur de montage	Juno   Global   Halo   Lightlier
Options de montage	Système de rail   Monopoint
Finition de l'appareil	Noir   Blanc   Argent
Finition de la lunette	Noir   Bronze   Or
Accessoires optiques	Persienne hexagonale   Snoot
	Spot   Étroit   Inondation   Large
Distribution	



### CERTIFICATIONS DE PRODUITS



### GARANTIE DU SYSTÈME - 5 ANS

Eralux garantit les pilotes, les LED et les cartes défectueuses pendant 5 ans à compter de la date d'achat. Cette garantie n'est valable que si l'appareil est installé et utilisé conformément aux guides d'installation et aux spécifications. En cas de défaut, Eralux enverra gratuitement les pilotes et les cartes avec des instructions de remplacement complètes ainsi que des instructions sur l'utilisation de l'appareil le retour des pièces défectueuses à Eralux.

### ENTRETIEN DU LUMEN - L70 à 50 000 heures

Conforme aux directives publiées par l'Illuminating Engineering Society (IES), pour un rendement lumineux initial de 70 % et 50 000 heures de fonctionnement, à une température ambiante de 25°C.

## LUMIÈRE LED SUR RAIL

Tête de rail cylindrique | Ouverture de 1,7po | Longueur de 4,7po



### GUIDE DE COMMANDE

<b>AE-TL-CDM-12</b>							
<b>AE-TL-CDM-12</b> ERALUX Chandra Mini tête de projecteur  Entrée 120Vac	<b>L</b> 9 W   940 lm 104 LPW  <b>H</b> 13,4 W   1310 lm 97 LPW  À 3500K	<b>SP</b> Spotlight 21°  <b>NF</b> Inondation étroite 24° <b>FL</b> Inondations 29° <b>WF</b> Inondation large 55°	<b>P</b> Premium IRC 90  <b>S<sup>1</sup></b> IRC 97	<b>27</b> 2700K <b>30</b> 3000K <b>35</b> 3500K <b>40</b> 4000K	<b>[BLANK]</b> Noir <b>BZ</b> Bronze <b>GD</b> Or	<b>J1</b> Juno <b>G1</b> Mondial <b>H1</b> Halo <b>L1</b> Lightolier	<b>BK</b> Poudre noire <b>WH</b> Poudre blanche <b>SV</b> Poudre argentée

Famille	Puissance	Distribution	IRC	CCT	Finition de la lunette	Adaptateur	Finition
---------	-----------	--------------	-----	-----	------------------------	------------	----------



### GUIDE DE COMMANDE-ACCESSOIRES

A commander séparément

<b>AE-TL-CDM</b> ERALUX Chandra Mini Tête de projecteur	<b>HX</b> Persienne hexagonale <b>SNT-BK</b> Snoot noir <b>SNT-WH</b> Snoot blanc	<b>T10016</b> Montage monopoint <b>T10017</b> Montage en duopoint	<b>BK</b> Noir <b>WH</b> Blanc

Famille	Optique	Montage	Finition
---------	---------	---------	----------

### GUIDE DE COMMANDE - SYSTÈME DE SUIVI

Le système de rails et les composants sont commandés avec la tête de rail si nécessaire.

Pour plus d'informations, voir les liens ci-dessous

**T1**  
ERALUX Voie T1  
Compatible avec le circuit Juno system-1

**T2**  
ERALUX Track T2  
Compatible avec le circuit Juno system-2

**H1**  
ERALUX Track H1  
Compatible avec le circuit Halo system-1

- 2 Rail de 2 pieds
- 4 Rail de 4 pieds
- 6 Rail de 6 pieds
- 8 Rail de 8 pieds
- 12 Rail de 12 pieds
- 0001 Connecteur Mini I
- 0002 Connecteur T
- 0003 Connecteur L
- 0004 Connecteur X
- 0015 Alimentation en bout

**-BK**  
Finition noire

**-WH**  
Finition blanche


Système de voies ferrées	Composants	Finition	PN	QTÉ
--------------------------	------------	----------	----	-----

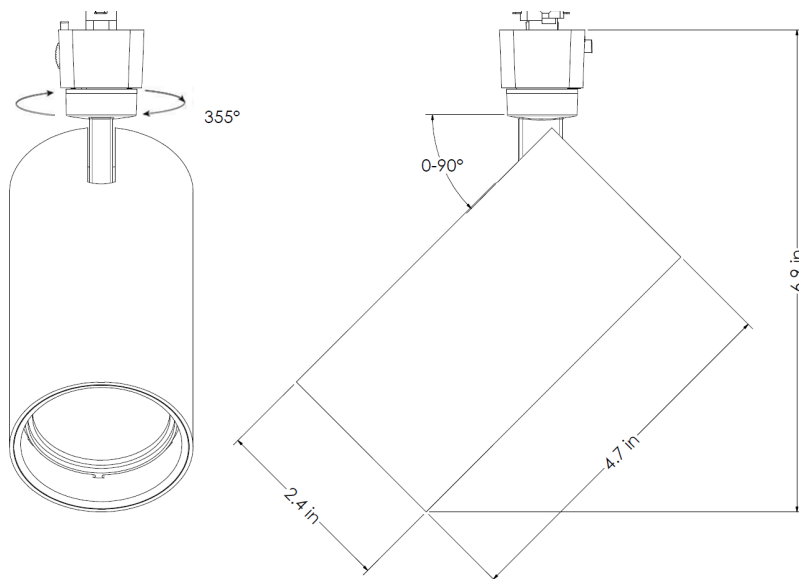
## LUMIÈRE LED SUR RAIL

Tête de rail cylindrique | Ouverture de 1,7po | Longueur de 4,7po

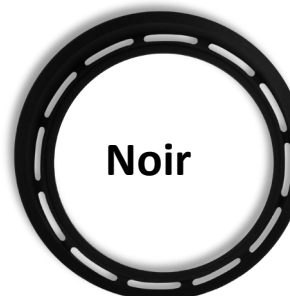
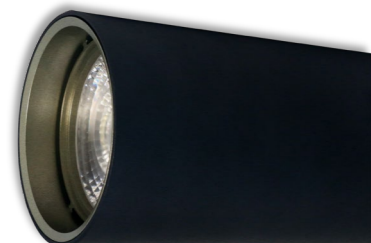
### DIMENSIONS

AE-TL-CDM-12

- Rotation jusqu'à 355°
- Inclinaison de +/- 90°



### OPTIONS DU BEZEL



## LUMIÈRE LED SUR RAIL

Tête de rail cylindrique | Ouverture de 1,7po | Longueur de 4,7po

### ACCESSOIRES

#### OPTIQUE

CODE DE COMMANDE	DESCRIPTION	IMAGE
AE-TL-CDM-HX	Persienne hexagonale Réduire l'éblouissement de la source lumineuse et du luminaire	
AE-TL-CDM-SNT-BK	Snoot noir Contrôler la direction et le rayon du faisceau lumineux	
AE-TL-CDM-SNT-WH	Snoot blanc Contrôler la direction et le rayon du faisceau lumineux	

### MONTAGE

CODE DE COMMANDE	DESCRIPTION	IMAGE
T10016	Adaptateur monopoint Montage en surface / mural Compatible avec le système Juno 1 La tête de lecture peut être installée.	
T10017	Adaptateur Duopoint Montage en surface / mural Compatible avec le système Juno. 2 têtes de rail peuvent être installées.	

## LUMIÈRE LED SUR RAIL

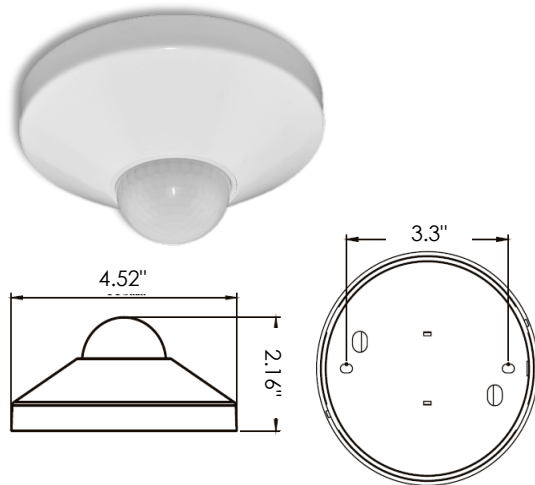
Tête de rail cylindrique | Ouverture de 1,7po | Longueur de 4,7po

### CAPTEUR D'OCCUPATION DES LOCAUX

Commandé séparément, installé sur place

NUMÉRO DE PIÈCE	DESCRIPTION
AE-CT-DT806	Detecta - Détecteur de présence
RC100	Télécommande RC102

CARACTÉRISTIQUES TECHNIQUES	
Tension d'entrée	120-277 Vac
Puissance Fréquence	50/60HZ
Charge nominale	A 120 Vac 800W
	A 277 Vac 1200W
Plage de détection	3-10 mètres
	9,8-32,75 pieds
Puissance en veille	~0.9W
Réglage de l'heure	10 sec à 30 min
Contrôle de la lumière	10-2 000LUX
Installation	Montage au plafond



### LISTE DE COMPATIBILITÉ DES GRADATEURS

Gradation TRIAC/ELV

Marque	Modèle	Marque	Modèle
Leviton	6602-X	Lutron	SLV-600X
	6681-X		S2-LX
	6683-X		GL-600H
	6684-X		NFTU-5A
	700-X		DVLV-600P
	705-X	Coopérateur	9530XXX
	6633	Lightolier	MP600X
	6674	Avancer	SR150LED120
	IPI06-1LZ		

## LUMIÈRE LED SUR RAIL

Tête de rail cylindrique | Ouverture de 1,7po | Longueur de 4,7po

### ESTIMATION DU LUMEN

La puissance lumineuse varie en fonction du CCT et de l'IRC. Pour estimer le flux lumineux des différentes combinaisons CCT/IRC, utilisez les facteurs de correction indiqués dans le tableau ci-dessous :

#### FACTEURS D'AJUSTEMENT DE L'ESTIMATION DU LUMEN

CCT	2700K	3000K	3500K	4000K
PREMIUM (90CRI)	0.8	0.86	0.93	0.93

### DONNÉES PHOTOMÉTRIQUES

NUMÉRO DE PIÈCE		RÉSUMÉ DES LUMENS ZONAUX		INTENSITÉ LUMINEUSE POLAIRE	DISTRIBUTION DES CÔNES				
AE-CDM-12HSP30XXJ1BK		Zone	Lumens	% Fixture	Lumière directe	Faisceau central Fc	Largeur du faisceau		
Puissance	13.4W	0-20°	769.87	71.4		1.7ft	2138 fc	0.6 ft	0.6 ft
CCT	3000K	0-30°	923.22	85.7		3.3ft	567 fc	1.2 ft	1.2 ft
Distribution	21°	0-40°	982.35	91.1		5.0ft	247 fc	1.9 ft	1.9 ft
CBCP	6226	0-60°	1020.44	94.7		6.7ft	138 fc	2.5 ft	2.5 ft
		0-80°	1034.35	96		8.3ft	89.7 fc	3.1 ft	3.1 ft
		0-90°	1040.5	96.5	10.0ft	61.8 fc	3.7 ft	3.7 ft	
								■ Vert. Spread: 21.2° ■ Horiz. Spread: 21.2°	
AE-CDM-12HNP30XXJ1BK		Zone	Lumens	% Fixture	Lumière directe	Faisceau central Fc	Largeur du faisceau		
Puissance	13.4W	0-20°	769.87	71.4		1.7ft	1554 fc	0.7 ft	0.7 ft
CCT	3000K	0-30°	923.22	85.7		3.3ft	412 fc	1.4 ft	1.4 ft
Distribution	24°	0-40°	982.35	91.1		5.0ft	180 fc	2.2 ft	2.2 ft
CBCP	4499	0-60°	1020.44	94.7		6.7ft	100 fc	2.9 ft	2.9 ft
		0-80°	1034.35	96		8.3ft	65.2 fc	3.6 ft	3.6 ft
		0-90°	1040.5	96.5	10.0ft	44.9 fc	4.3 ft	4.3 ft	
								■ Vert. Spread: 24.3° ■ Horiz. Spread: 24.4°	
AE-CDM-12HFLP30XXXXXX		Zone	Lumens	% Fixture	Lumière directe	Faisceau central Fc	Largeur du faisceau		
Puissance	13.4W	0-20°	716.82	66.8		1.7ft	1183 fc	0.9 ft	0.9 ft
CCT	3000K	0-30°	913.59	85.2		3.3ft	314 fc	1.7 ft	1.7 ft
Distribution	29°	0-40°	974.93	90.9		5.0ft	137 fc	2.6 ft	2.6 ft
CBCP	3424	0-60°	1012.94	94.4		6.7ft	76.2 fc	3.4 ft	3.5 ft
		0-80°	1027.24	95.8		8.3ft	49.6 fc	4.3 ft	4.3 ft
		0-90°	1033.71	96.4	10.0ft	34.2 fc	5.1 ft	5.2 ft	
								■ Vert. Spread: 28.8° ■ Horiz. Spread: 28.9°	
AE-TL-CDM-12HWFP30X1XX		Zone	Lumens	% Fixture	Lumière directe	Faisceau central Fc	Largeur du faisceau		
Puissance	13.4W	0-20°	468.01	41.2		1.7ft	457 fc	1.8 ft	1.8 ft
CCT	3000K	0-30°	836.41	73.6		3.3ft	121 fc	3.4 ft	3.4 ft
Distribution	55°	0-40°	1012.72	89.1		5.0ft	52.8 fc	5.2 ft	5.2 ft
CBCP	1328	0-60°	1076.6	94.8		6.7ft	29.4 fc	6.9 ft	6.9 ft
		0-80°	1090.49	96		8.3ft	19.2 fc	8.6 ft	8.6 ft
		0-90°	1097.06	96.6	10.0ft	13.2 fc	10.3 ft	10.3 ft	
								■ Vert. Spread: 54.6° ■ Horiz. Spread: 54.7°	

### RÉSUMÉ



#### Conception innovante

- Boîtier en aluminium moulé sous pression pour une meilleure dissipation de la chaleur.
- La conception améliorée prolonge la durée de vie des LED et du pilote.



#### Plusieurs options

- Faible (9W) et forte (13,4W) puissances.
- Variété d'angles de rayonnement.
- Quatre CCT disponibles.
- Finitions noire, blanche et argentée.
- Trois options de lunette : noir, bronze et or.

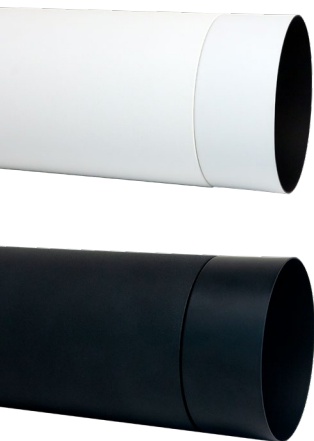


#### Montages disponibles

- Choisissez l'un des systèmes de rails les plus populaires tels que Juno, Halo, Lightolier ou Global.
- Montage en surface avec des adaptateurs monopoint ou duopoint.



#### Tests et certifications



#### Accessoires

- Louvres hexagonales et nopes pour personnaliser vos luminaires sur rail

