

CHANDRA

ÉCLAIRAGE LED SUR RAIL

Tête de rail cylindrique | Ouverture de 2,5 po | Longueur de 6,2 po

Le CHANDRA est un projecteur sur rail cylindrique qui offre une gamme d'options optiques, plusieurs finitions de cadres et de fixations, ce qui l'en fait un ajout attrayant. Ses accessoires et ses options de montage permettent une personnalisation parfaite. Grâce à son installation simple, les réglages de l'éclairage peuvent être effectués rapidement et sans effort sur place. Il illuminera votre espace en offrant 1720 lumens.

Applications : galeries d'art | salles d'exposition | magasins de détail | hôtellerie.

eralux®

	DATE	QTÉ	QTÉ ACC.	TYPE
PROJET				
PN				
RÉF ACC.				
REMARQUES				



MENU DYNAMIQUE

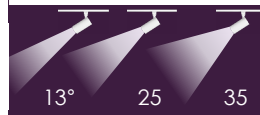
Informations sur la commande	Page 2
Dimensions	Page 3
Accessoires	Page 4
Données photométriques	Page 6

[Lien vers les instructions d'installation](#)

CARACTÉRISTIQUES

Tension d'entrée	120 V
Facteur de puissance	> 0,9
Distorsion harmonique totale	<20 %
Gradation Page 5	Gradation TRIAC
IRC	IRC 90 IRC 97
CCT	27K 30K 35K 40K
Efficacité	~86 lm/W
Puissance	20 W
Plage de température ambiante	-10°C à 35°C
Adaptateur de montage	Juno Global Halo Lightolier
Options de montage	Système de rail Monopoint
Finition du luminaire	Noir Blanc Argent
Finition de la lunette	Noir Bronze Or
Accessoires optiques	Persienne hexagonale Snoot

Distribution



CERTIFICATIONS DU PRODUIT



GARANTIE DU SYSTÈME – 5 ANS

Eralux garantit les drivers, les LEDs et les cartes défectueux pendant 5 ans à compter de la date d'achat. Cette garantie n'est valable que si le luminaire est installé et utilisé conformément aux guides d'installation et aux spécifications. En cas de défaut, Eralux enverra gratuitement les drivers et les cartes avec des instructions de remplacement détaillées ainsi que des instructions sur le renvoi des pièces défectueuses à Eralux.

MAINTIEN DU FLUX LUMINEUX – L70 à 50 000 heures

Évalué pour un flux lumineux initial de 70 % à 50 000 heures de fonctionnement, à une température ambiante de 25°C, conformément aux directives publiées par l'Illuminating Engineering Society (IES).

ÉCLAIRAGE LED SUR RAIL

Tête de rail cylindrique | Ouverture de 2,5 po | Longueur de 6,2 po



GUIDE DE COMMANDE

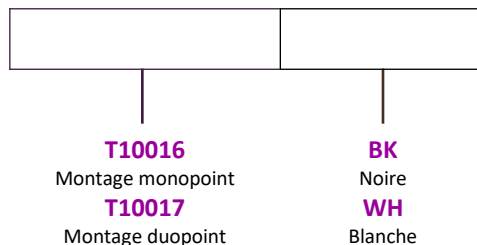
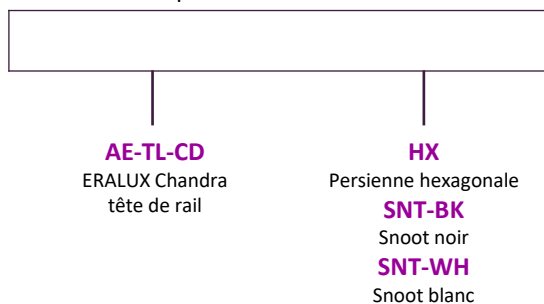
AE-TL-CD	12						
AE-TL-CD ERALUX Chandra tête de rail	12 120 V 20 W 1720 lm À 3500K	NF Faisceau étroit 13° FL Faisceau moyen 25° WF Faisceau large 35°	P Premium IRC 90 S¹ IRC 97	27 2700K 30 3000K 35 3500K 40 4000K	[VIDE] Noire BZ Bronze GD Or	J1 Juno G1 Global H1 Halo L1 Lightloier	BK Poudre noire WH Poudre blanche SV Poudre argentée

Famille de luminaires	Tension	Distribution	IRC	CCT	Finition de la lunette	Adaptateur	Finition
NOTE	1. À IRC 97, la sortie lumineuse est réduite de 10%.						



GUIDE DE COMMANDE - ACCESSOIRES

Commandés séparément



Gamme de luminaires	Optique	Montage	Finition
---------------------	---------	---------	----------

GUIDE DE COMMANDE - SYSTÈME DE RAIL

Le système de rails et ses composants sont commandés avec la tête de rail si nécessaire.

Pour plus d'informations, consultez les liens ci-dessous.

- T1**
Rail ERALUX T1
Compatible avec le système Juno – 1 circuit
- T2**
Rail ERALUX T2
Compatible avec le système Juno – 2 circuits
- H1**
ERALUX Track H1
Compatible avec le système Halo – 1 circuit

- 2** Rail de 2 pieds
- 4** Rail de 4 pieds
- 6** Rail de 6 pieds
- 8** Rail de 8 pieds
- 12** Rail de 12 pieds
- 0001** Mini connecteur en I
- 0002** Connecteur en T
- 0003** Connecteur en L
- 0004** Connecteur en X
- 0015** Alimentation en bout

-BK
Noire

-WH
Blanche

SYSTÈME DE RAIL	Système de rails	Finition	PN	QTÉ
-----------------	------------------	----------	----	-----

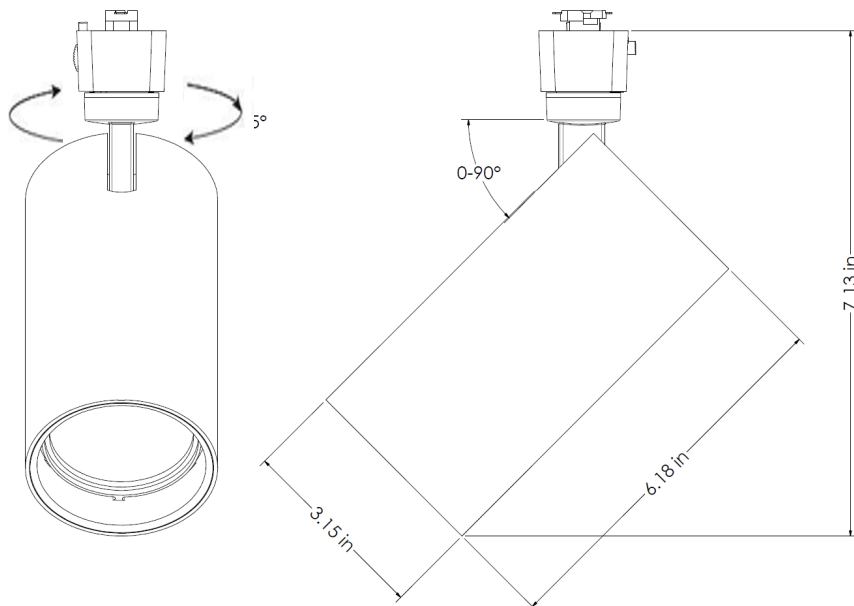
ÉCLAIRAGE LED SUR RAIL

Tête de rail cylindrique | Ouverture de 2,5 po | Longueur de 6,2 po

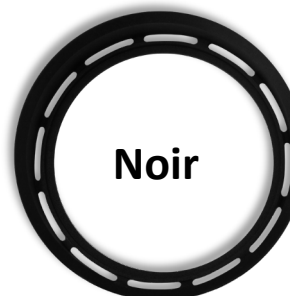
DIMENSIONS

AE-TL-CD-12

- Rotation jusqu'à 355°
- Inclinaison +/- 90°



OPTIONS DE LUNETTE



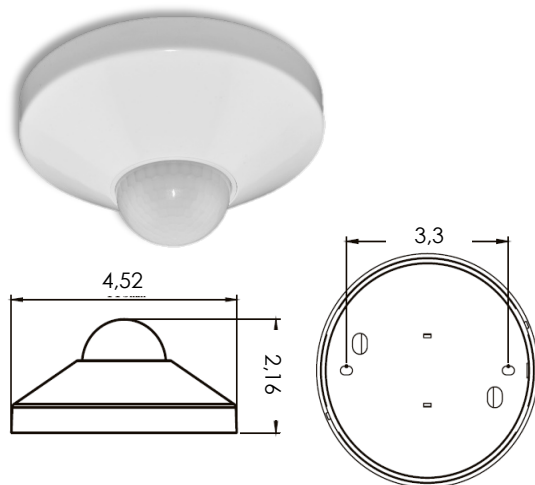
ÉCLAIRAGE LED SUR RAIL

Tête de rail cylindrique | Ouverture de 2,5 po | Longueur de 6,2 po

CAPTEUR DE PRÉSENCE

Commandé séparément, installé sur site

RÉFÉRENCE	DESCRIPTION
AE-CT-DT806	Detecta - Capteur de présence dans une pièce
RC100	RC102 Télécommande



CARACTÉRISTIQUES	
Tension d'entrée	120-277 Vac
Fréquence	50/60 Hz
Charge nominale	À 120 Vac 800 W
	À 277 Vac 1200 W
Plage de détection	3 - 10 mètres
	9,8 - 32,75 pieds
Puissance en veille	~0,9 W
Réglage de la durée	10 sec à 30 min
Contrôle de la luminosité	10 - 2 000 LUX
Installation	Montage au plafond

LISTE DE COMPATIBILITÉ DES VARIATEURS

Gradation TRIAC/ELV

Marque	Modèle
LUTRON	DV-600P
	DVELV-303P
	NTELV-600
	MAELV-600
	SELV-300P
	DVLV-600P
	NFTU-5A
	CTCL-153P
	GL-600H
	S-600P

ÉCLAIRAGE LED SUR RAIL

Tête de rail cylindrique | Ouverture de 2,5 po | Longueur de 6,2 po

ESTIMATION DU FLUX LUMINEUX

Le flux lumineux varie en fonction de la CCT et du CRI. Pour estimer le flux lumineux des différentes combinaisons CCT/CRI, utilisez les facteurs de correction indiqués dans le tableau ci-dessous :

ESTIMATION DU FLUX LUMINEUX FACTEURS D'AJUSTEMENT

CCT	3000K	3500K	4000K
PREMIUM (90CRI)	1	1,03	1,06

DONNÉES PHOTOMÉTRIQUES

NUMÉRO DE PIÈCE		RÉSUMÉ DU FLUX LUMINEUX ZONAL			INTENSITÉ LUMINEUSE POLAIRE	DISTRIBUTION CONIQUE				
		Zone	Lumens	% Luminaire	Lumière directe	Faisceau central Fc	Largeur du faisceau			
AE-TL-CD-12NFP30J1XX										
Puissance	20W	0-20°	1348,83	79,30			1.7ft	5305 fc	0.4 ft	0.4 ft
CCT	3000K	0-30°	1545,98	90,90			3.3ft	1408 fc	0.8 ft	0.8 ft
Distribution	13°	0-40°	1618,58	95,20			5.0ft	613 fc	1.2 ft	1.2 ft
		0-60°	1659,99	97,60			6.7ft	342 fc	1.6 ft	1.6 ft
CBCP	4499	0-80°	1669,31	98,20			8.3ft	223 fc	2.0 ft	2.0 ft
		0-90°	1673,87	98,40	10.0ft	153 fc	2.4 ft	2.4 ft		
							■ Vert. Spread: 13.7° ■ Horiz. Spread: 13.6°			
AE-TL-CD-12FLP30J1XX										
Puissance	20W	0-20°	1234,44	75,20			1.7ft	2490 fc	0.7 ft	0.7 ft
CCT	3000K	0-30°	1453,48	88,50			3.3ft	661 fc	1.4 ft	1.5 ft
Distribution	25°	0-40°	1543,37	94,00			5.0ft	288 fc	2.2 ft	2.2 ft
		0-60°	1603,31	97,60			6.7ft	160 fc	2.9 ft	3.0 ft
CBCP	3424	0-80°	1612,7	98,20			8.3ft	104 fc	3.6 ft	3.7 ft
		0-90°	1616,62	98,40	10.0ft	72 fc	4.4 ft	4.4 ft		
							■ Vert. Spread: 24.6° ■ Horiz. Spread: 24.9°			
AE-TL-CD-12WFP30J1XX										
Puissance	20W	0-20°	1214,27	70,00			1.7ft	1619 fc	1.1 ft	1.1 ft
CCT	3000K	0-30°	1561,95	90,00			3.3ft	430 fc	2.1 ft	2.0 ft
Distribution	35°	0-40°	1647,39	94,90			5.0ft	187 fc	3.1 ft	3.1 ft
		0-60°	1695,17	97,70			6.7ft	104 fc	4.2 ft	4.2 ft
CBCP	1328	0-80°	1704,35	98,20			8.3ft	67.9 fc	5.2 ft	5.1 ft
		0-90°	1708,51	98,40	10.0ft	46.8 fc	6.3 ft	6.2 ft		
							■ Vert. Spread: 34.7° ■ Horiz. Spread: 34.4°			

RÉSUMÉ



Conception innovante

- Boîtier en aluminium moulé sous pression pour une meilleure dissipation thermique.
- Conception améliorée prolongeant la durée de vie des LEDs et du driver.



Plusieurs options

- Puissance de 20 W.
- Divers angles de faisceau.
- Quatre CCT disponibles.
- Finitions noir, blanc et argent.
- Trois options de lunette : noir, bronze et or.



Montages disponibles

- Choisissez parmi les systèmes de rails les plus courants, tels que Juno, Halo, Lightolier ou Global.
- Fixation en surface avec adaptateurs monopoint ou duopoint.



Tests et certifications



Accessoires

- Persiennes hexagonales et snoots pour personnaliser vos luminaires sur rail

