

CHRONOS

ÉCLAIRAGE EXTÉRIEUR À DIODES ÉLECTROLUMINESCENTES

APPLIQUES ARCHITECTURALES | DIRECTES- INDIRECTES

L'applique extérieure de la série Chronos présente un élégant design en sablier, offrant un éclairage vers le haut et vers le bas. Avec une étanchéité IP66 et une résistance aux chocs IK08, elle est conçue pour durer. Son design moderne et élégant et sa construction robuste en font un objet idéal pour l'esthétique et la performance à long terme dans n'importe quel environnement extérieur.

Application : Entrées commerciales | Paysages extérieurs | Façades | Extérieurs résidentiels

	DATE	QTÉ	ACC. QTÉ	TYPE
PROJET				
PN				
ACCESSOIRES PN				
NOTES				



MENU DYNAMIQUE

Informations sur les commandes	Page 2
Dimensions	Page 2
Accessoires	Page 4
Données photométriques	Page 5

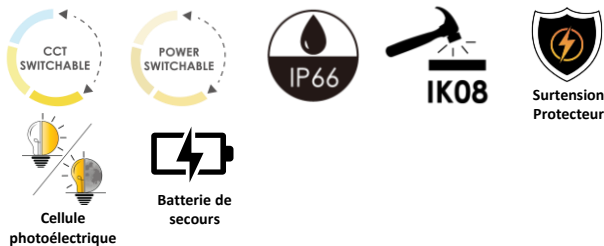
[Lien vers les instructions d'installation](#)

CARACTÉRISTIQUES TECHNIQUES

Tension d'entrée	120-277V
Facteur de puissance	>0.9
Distorsion harmonique totale	<20%
Gradation	Gradation 0-10V
CRI	70 IRC
TDC	<div style="display: flex; gap: 10px;"> <div style="border: 1px solid black; border-radius: 50%; width: 20px; height: 20px; background-color: #fff9c4; display: flex; align-items: center; justify-content: center;">30K</div> <div style="border: 1px solid black; border-radius: 50%; width: 20px; height: 20px; background-color: #e0e0e0; display: flex; align-items: center; justify-content: center;">35K</div> <div style="border: 1px solid black; border-radius: 50%; width: 20px; height: 20px; background-color: #e0e0e0; display: flex; align-items: center; justify-content: center;">40K</div> <div style="border: 1px solid black; border-radius: 50%; width: 20px; height: 20px; background-color: #e0e0e0; display: flex; align-items: center; justify-content: center;">50K</div> </div>
Efficacité	~100 lm/W
Puissance	18 30 45 60W
Plage de température ambiante	De -30°C à 45°C
Options de montage	Montage mural
Finition de l'appareil	Noir Bronze
Contrôles	Cellule photoélectrique
Protection de l'environnement	IP66 ; résistance à l'eau et à la poussière IK08 ; Résistance aux chocs 4kv en ligne, 5kv en terre Surtension
Lentille	Oculaire en polycarbonate
Distribution	30° direct/indirect



CARACTÉRISTIQUES DU PRODUIT



CERTIFICATIONS DE PRODUITS



GARANTIE DU SYSTÈME - 5 ANS

Eralux garantit les pilotes, les LED et les cartes défectueuses pendant 5 ans à compter de la date d'achat. Cette garantie n'est valable que si l'appareil est installé et utilisé conformément aux guides d'installation et aux spécifications. En cas de défaut, Eralux enverra gratuitement les pilotes et les cartes avec des instructions de remplacement complètes ainsi que des instructions sur l'utilisation de l'appareil.

le retour des pièces défectueuses à Eralux.

ENTRETIEN DU LUMEN - L90 à 40 000 heures

Conforme aux directives publiées par l'Illuminating Engineering Society (IES), pour un rendement lumineux initial de 70 % et 40 000 heures de fonctionnement, à une température ambiante de 25°C.



GUIDE DE COMMANDE

AE-OD-CR	-60	-80		-3030		
AE-OD-CR ERALUX CHRONOS Lampe LED d'extérieur	-60 18W/30W/45W/60W Commutable	-80 80 IRC	30/40/50 3000/4000/5000K Commutable 30/35/40 3000/3500/4000K Commutable	-30 30° Direct 30° Indirect	-[Blank] Gradation 0- 10V -PH Cellule photoélectrique	-BZ Revêtement en poudre bronze -BK Revêtement en poudre noir
Famille de luminaires	Puissance	CRI	TDC	Angle du faisceau	Contrôle	Finition



GUIDE DE COMMANDE

[BLANK]
Non EMBB

AE-WP-FG-15W-EM-KIT

Batterie de secours de 15W avec boîte de jonction extérieure

EMBB

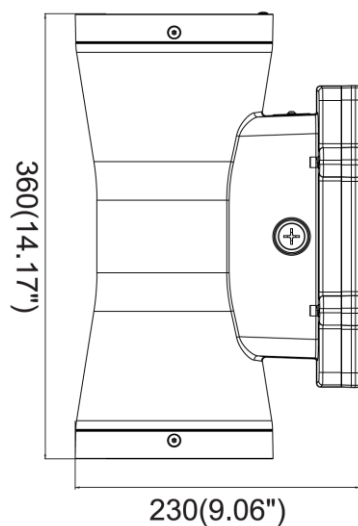
NOTES

- La batterie de secours est commandée séparément si nécessaire
- Puissance de sortie 15W
- La boîte de jonction extérieure est fournie avec l'unité EM.

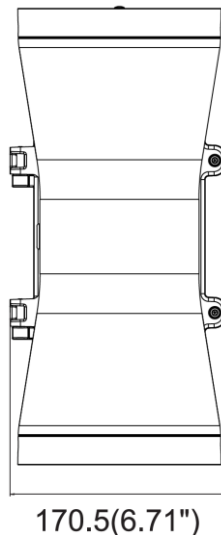
DIMENSIONS

AE-OD-CR-60-80-XX-3030-XX-XX

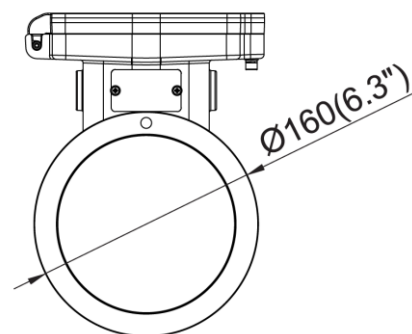
Vue latérale



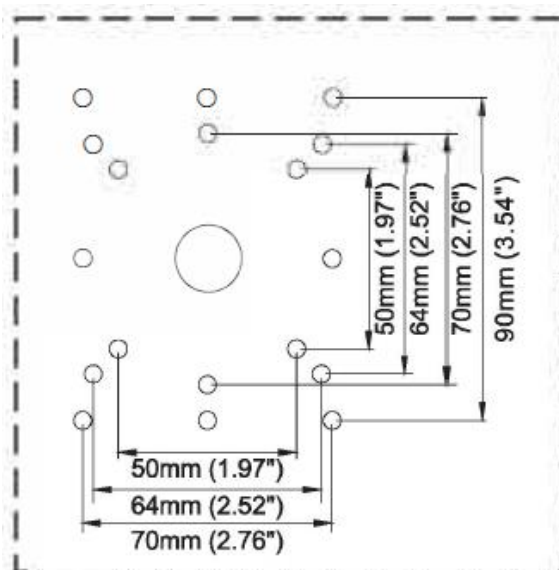
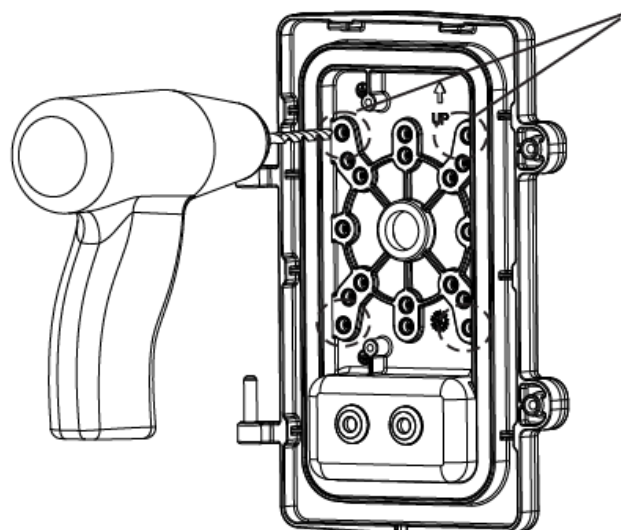
Vue de face



Vue du dessus



Installation de la plaque arrière



CONTRÔLES

CONDUCTEUR DE LED D'URGENCE

BLD-HM15D-YYY



SPECIFICATION	
Tension d'entrée	100-347Vac
Puissance Fréquence	50/60HZ
Tension de sortie	170V DC
Température ambiante	0°C à 50°C
	30°F à 122°F
Puissance de sortie	15W
Installation	Télécommande avec boîte de jonction extérieure

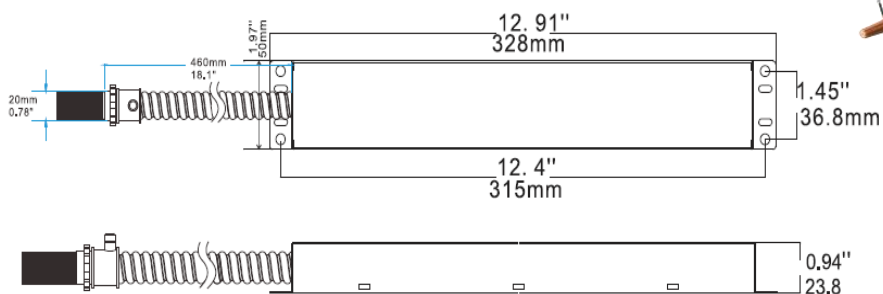
Le pilote de secours à LED de la série BLD-HMXXD-YYY est homologué UL pour les installations sur le terrain et en usine. Il passe en mode d'urgence en cas de panne de courant, fournissant jusqu'à 90 minutes d'éclairage. Avec une batterie, un chargeur et un convertisseur intégrés, il fournit une puissance constante de 6-25W à 170VDC. Il est idéal pour les luminaires LED d'intérieur à gradation 0-10V, tels que les panneaux plats, les troffers, les downlights et les bandes lumineuses linéaires.



NOTES

La boîte de jonction extérieure est fixée au mur à proximité du luminaire.

DIMENSIONS



DONNÉES PHOTOMÉTRIQUES

NUMÉRO DE PIÈCE		RÉSUMÉ DES LUMENS ZONAUX			INTENSITÉ LUMINEUSE POLAIRE
AE-OD-CR-060-40-BZ		Zone	Lumens	% Fixture	Direct/Indirect
Puissance	10W Direct / Indirect	0-20°	602.29	22.8	
TDC	4000K	0-30°	888.11	33.6	
Distribution	30°	0-40°	1063.05	40.2	
		0-60°	1250.47	47.3	
		0-80°	1319.21	49.9	
		0-90°	1321.12	50	

DISTRIBUTION DES CÔNES			TRACÉ ISO FOOTCANDLE	
Faisceau central Fc	Largeur du faisceau		Les distances sont exprimées en unités de hauteur de montage 30ft	
2.5ft	1032 fc	0.7 ft	0.7 ft	
5.0ft	258 fc	1.3 ft	1.3 ft	
7.5ft	115 fc	2.0 ft	2.0 ft	
10.0ft	64.5 fc	2.7 ft	2.7 ft	
12.5ft	41.3 fc	3.4 ft	3.3 ft	
15.0ft	28.7 fc	4.0 ft	4.0 ft	
■ Vert. Spread: 15.3° ■ Horiz. Spread: 15.1°				

NUMÉRO DE PIÈCE		RÉSUMÉ DES LUMENS ZONAUX			INTENSITÉ LUMINEUSE POLAIRE
AE-OD-CR-060-40-BZ		Zone	Lumens	% Fixture	Direct/Indirect
Puissance	30W Direct / Indirect	0-20°	1626.36	22.8	
TDC	4000K	0-30°	2398.14	33.6	
Distribution	30°	0-40°	2870.52	40.2	
		0-60°	3376.61	47.3	
		0-80°	3562.23	49.9	
		0-90°	3567.4	50	

DISTRIBUTION DES CÔNES			TRACÉ ISO FOOTCANDLE	
Faisceau central Fc	Largeur du faisceau		Les distances sont exprimées en unités de hauteur de montage 30ft	
2.5ft	3495 fc	0.7 ft	0.7 ft	
5.0ft	874 fc	1.3 ft	1.3 ft	
7.5ft	388 fc	2.0 ft	2.0 ft	
10.0ft	218 fc	2.7 ft	2.7 ft	
12.5ft	140 fc	3.4 ft	3.3 ft	
15.0ft	97.1 fc	4.0 ft	4.0 ft	
■ Vert. Spread: 15.3° ■ Horiz. Spread: 15.1°				

ESTIMATION DU LUMEN

La puissance lumineuse varie en fonction du CCT et de l'IRC. Pour estimer le flux lumineux des différentes combinaisons CCT/IRC, utilisez les facteurs de correction indiqués dans le tableau ci-dessous :

ESTIMATION DU LUMEN FACTEURS D'AJUSTEMENT	
TDC	PRIME (80CRI)
3000K	1
3500K	1.02
4000K	1.03
5000K	1.03

VUE D'ENSEMBLE



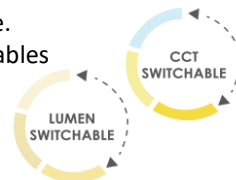
Conception innovante

- Aluminium moulé sous pression
- Oculaire en polycarbonate



Options multiples

- Quatre puissances différentes commutables de 18/30/45/60W.
- Finitions noir, bronze.
- Trois CCT sélectionnables



Accessoires

- Batterie de secours avec boîte de jonction extérieure
- Cellule photoélectrique.



Batterie de secours



Cellule photoélectrique



Distribution

UP & DOWN 30°



IP66



IK08



Surtension Protecteur



Protection de l'environnement

- Protégé contre la pénétration de la poussière.
- Protégé contre les jets d'eau
- Résistant aux chocs
- Protection contre les surtensions de 2KV



Montage possible

- Fixation murale



Tests et certifications

