

CYLINDRA

LUMIÈRE DÉCORATIVE

Série CASA | Lampe de chevet

eralux®

DATE	QTÉ	ACC. QTÉ	TYPE
------	-----	----------	------

PROJET

PN

PN
ACCESSOIRES

NOTES



MENU DYNAMIQUE

Informations sur la
commande

[Page 2](#)

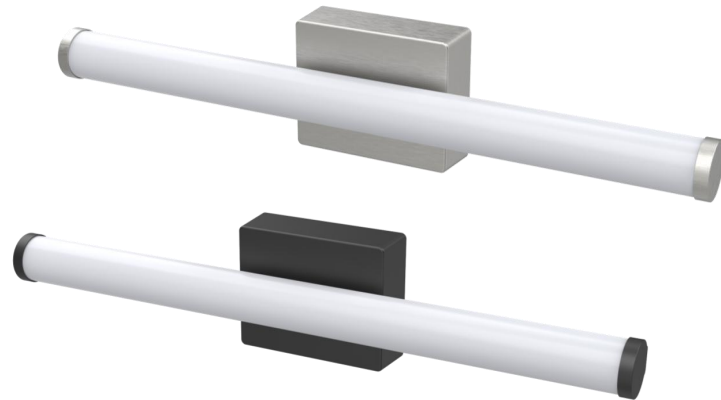
Dimensions

[Page 2](#)

Données photométriques

[Page 3](#)

[Lien vers les instructions d'installation](#)



SPECIFICATIONS

Tension d'entrée	120V
Facteur de puissance	>0.9
Distorsion harmonique totale	<20%
Gradation	Gradation TRIAC
CRI	90 CRI
CCT	27K 30K 35K 40K 50K
Efficacité	~72 lm/w
Longueur	2'
Puissance	22W
Température ambiante	-20°C à 40°C
Options de montage	Montage mural
Finition de l'appareil	Noir Nickel brossé
Distribution	 Lambertien 150°

CARACTÉRISTIQUES DU PRODUIT



CERTIFICATIONS DU PRODUIT



GARANTIE DU SYSTÈME - 3 ANS

Eralux garantit les pilotes, les LED et les cartes défectueuses pendant 3 ans à compter de la date d'achat. Cette garantie n'est valable que si l'appareil est installé et utilisé conformément aux guides d'installation et aux spécifications. En cas de défaut, Eralux enverra gratuitement les pilotes et les cartes avec des instructions de remplacement complètes ainsi que des instructions sur le retour des pièces défectueuses à Eralux.

ENTRETIEN DU LUMEN - L75 à 100 000 heures

La puissance lumineuse initiale est de 75 % après 100 000 heures de fonctionnement, à une température ambiante de 25°C, conformément aux directives publiées par l'Illuminating Engineering Society (IES).

GUIDE DE COMMANDE

CS-CY	-02	-22W	
CS-CY ERALUX CASA Série Cylinda Lampe-lavabo décorative	-02 2 pieds	-22W 22W 1600lm CCT commutable 27/30/35/40/50K	-SV Argent Nickel brossé -BK Noir mat

Famille de luminaires

Longueur

Puissance

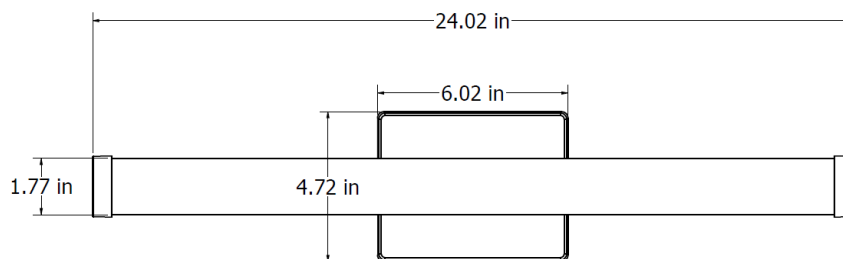
Finition

DIMENSIONS – FIXATION ET MONTAGE

VUE

CS-CY-02-22W

VUE AVANT



VUE CÔTÉ

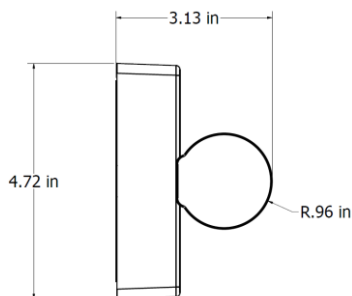
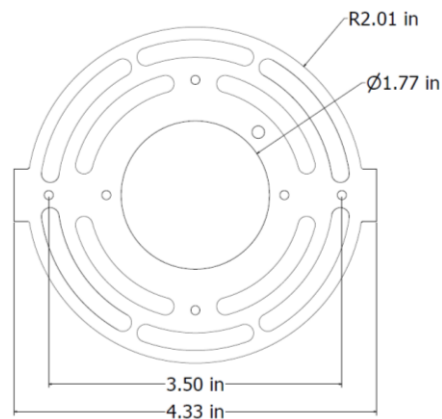


SCHÉMA DE PERÇAGE
POUR
MONTAGE
EN SURFACE



ESTIMATION DU FLUX LUMINEUX

Le rendement lumineux varie en fonction du CCT et de l'CRI. Pour estimer le flux lumineux des différentes combinaisons CCT/CRI, utilisez les facteurs de correction indiqués dans le tableau ci-dessous :

FACTEURS D'AJUSTEMENT DE L'ESTIMATION DU LUMEN

CCT	3500K	4000K	5000K
PRIME (90CRI)	0.97	1	1.03

DONNÉES PHOTOMÉTRIQUES

NUMÉRO DE PIÈCE		RÉSUMÉ DU FLUX LUMINEUX ZONAL			INTENSITÉ LUMINEUSE POLAIRE	DISTRIBUTION DES CÔNES			
DC-CS-CY-02-22W-XX		Zone	Lumens	% Fixture	Lumière directe	Faisceau central Fc	Largeur du faisceau		
Puissance	22W	0-20°	132.10	7.2			2.5ft	5.0ft	7.3ft
CCT	5000K	0-30°	285.38	15.5			14.3 fc	10.0 ft	14.7 ft
Distribution	150°	0-40°	479.27	26.1			6.34 fc	15.0 ft	22.0 ft
Longueur	2ft	0-60°	916.39	49.8			3.56 fc	20.0 ft	29.3 ft
		0-80°	1304.58	71.1			2.28 fc	25.0 ft	36.7 ft
		0-90°	1455.33	79.2			1.58 fc	30.0 ft	44.0 ft
						■ Vert. Spread: 90.0° ■ Horiz. Spread: 111.4°			

LISTE DE COMPATIBILITÉ DES VARIATEURS

Marque	Modèle
Lutron	MACL-153MR-WH
	DVWCL-153PH-WH
	CTCL-153PDH-LA
	TGCL-153P-WH
	SELV-300P-LA
	DVELV-300P-BR
	SLV-600P-LA
	AYCL-153P-WH
	P-PKG1WB-WH
	PD-6WCL
	DVCL-153P-WH
	MACL-153M
	MSCL-OP153M
Leviton	6672-1LW
	6674-P0W
	D26HD-2RW
	6672
Kasa Smart	HS220

VUE D'ENSEMBLE



Conception innovante

- Tube de forme cylindrique.
- Lentille en polycarbonate très durable et à haute transmission.



Options multiples

- Cinq CCT commutables
- Finitions noir mat et nickel brossé.



Tests et certifications



Montage possible

- Montage mural

