

# DISCO ECO

eralux®

## DOWNLIGHT COMMERCIAL À LED

### Downlight pour montage en surface - 5", 7", 9", 12", 15" rond

La série DISCO ECO est la solution idéale pour les résidences qui ont besoin d'une source lumineuse qui assure une transition transparente entre les différents espaces. Elle se décline en cinq puissances et tailles différentes : 9W|5in 14W|7in 17W|9in 21W|12in et 25W|15in. Ce luminaire offre également différentes options de CCT (2700K, 3000K, 3500K, 4000K et 5000K) qui peuvent être réglées sur le terrain.

Applications : Bureau | Magasins de détail | Hôtels | Restaurants | Intérieur de maison | Bibliothèque Etc.

	DATE	QTÉ	ACC. QTÉ	TYPE
PROJET				
PN				
ACCESSOIRES PN				
NOTES				

### MENU DYNAMIQUE

Informations sur les commandes	<a href="#">Page 2</a>
Dimensions	<a href="#">Page 2</a>
Données photométriques	<a href="#">Page 4</a>

[Lien vers les instructions d'installation](#)

### CARACTÉRISTIQUES TECHNIQUES

Tension d'entrée	120V					
Facteur de puissance	>0.7					
Distorsion harmonique totale	<20%					
Gradation <a href="#">Page 3</a>	TRIAC					
CRI	80 IRC					
TDC	<div style="display: flex; justify-content: space-around;"> <div style="border: 1px solid black; border-radius: 50%; width: 20px; height: 20px; display: flex; align-items: center; justify-content: center;">27K</div> <div style="border: 1px solid black; border-radius: 50%; width: 20px; height: 20px; display: flex; align-items: center; justify-content: center;">30K</div> <div style="border: 1px solid black; border-radius: 50%; width: 20px; height: 20px; display: flex; align-items: center; justify-content: center;">35K</div> <div style="border: 1px solid black; border-radius: 50%; width: 20px; height: 20px; display: flex; align-items: center; justify-content: center;">40K</div> <div style="border: 1px solid black; border-radius: 50%; width: 20px; height: 20px; display: flex; align-items: center; justify-content: center;">50K</div> </div>					
Efficacité	~80-85 LPW					
Taille (pouces)	<table border="1" style="display: inline-table; text-align: center;"> <tr> <td>5"</td> <td>7"</td> <td>9"</td> <td>12"</td> <td>15"</td> </tr> </table>	5"	7"	9"	12"	15"
5"	7"	9"	12"	15"		
Puissance (W)	<table border="1" style="display: inline-table; text-align: center;"> <tr> <td>9</td> <td>14</td> <td>17</td> <td>21</td> <td>25</td> </tr> </table>	9	14	17	21	25
9	14	17	21	25		
Plage de température ambiante	De -20°C à 45°C					
Finition	Blanc					
Montage	Montage en surface sur boîte de jonction					

Distribution



### CARACTÉRISTIQUES DU PRODUIT



### CERTIFICATIONS DE PRODUITS



### GARANTIE DU SYSTÈME - 5 ANS

Eralux garantit les pilotes, les LED et les cartes défectueuses pendant 5 ans à compter de la date d'achat. Cette garantie n'est valable que si l'appareil est installé et utilisé conformément aux guides d'installation et aux spécifications. En cas de défaut, Eralux enverra gratuitement les pilotes et les cartes avec des instructions de remplacement complètes ainsi que des instructions sur l'utilisation de l'appareil.

le retour des pièces défectueuses à Eralux.

### ENTRETIEN DU LUMEN - L85 à 50 000 heures

Prévu pour un rendement lumineux initial de 85 % à 50 000 heures de fonctionnement, à une température ambiante de 25°C, conformément aux directives publiées par l'Illuminating Engineering Society (IES).

## DOWNLIGHT COMMERCIAL À LED

Downlight pour montage en surface - 5", 7", 9", 12", 15" rond

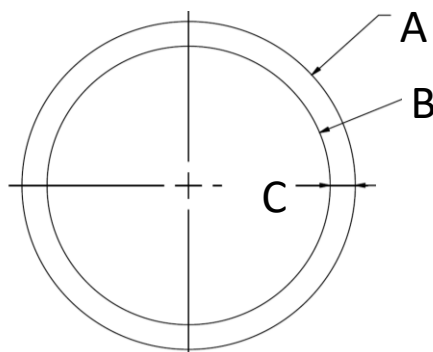


### GUIDE DE COMMANDE

<b>AE-DL-DSE</b>		<b>-12</b>	<b>-2750</b>	
<b>AE-DL-DSE</b> ERALUX Disco Eco Downlight pour montage en surface	<b>5   -9W</b> 5"   9W   700 Lm <b>7   -14W</b> 7"   14W   1200 Lm <b>9   -17W</b> 9"   17W   1400 Lm <b>12   -21W</b> 12"   21W   1800 Lm <b>15   -25W</b> 15"   25W   2000 Lm	<b>12</b> 120V	<b>-2750</b> 2700/3000/3500/4000/5000K CCT commutable	<b>[BLANK]</b> Blanc -BK Noir

<b>Famille de luminaires</b>	<b>Taille   Puissance</b>	<b>Tension</b>	<b>TDC</b>	<b>Finition</b>
------------------------------	---------------------------	----------------	------------	-----------------

### DIMENSIONS

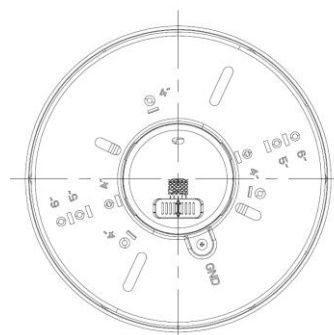


Dimensions					
	AE-DL-DSE5-9W	AE-DL-DSE7-14W	AE-DL-DSE9-17W	AE-DL-DSE12-21W	AE-DL-DSE15-25W
A	6.14 in	7.08 in	8.85 in	11,6 pouces	14.5 in
B	4.76 in	5.66 in	7.44 in	10 en	12,7 pouces
C	0.68 in	0,71 pouce	0.7 in	0,78 pouce	0.81 in
D	0,78 pouce	0,78 pouce	0,78 pouce	0.87 in	0.87 in

Plaque ronde pour montage en surface, pour une installation rigide.

Compatible avec toutes les tailles.

Les emplacements des vis sont disponibles à 4", 5" et 6" du centre.

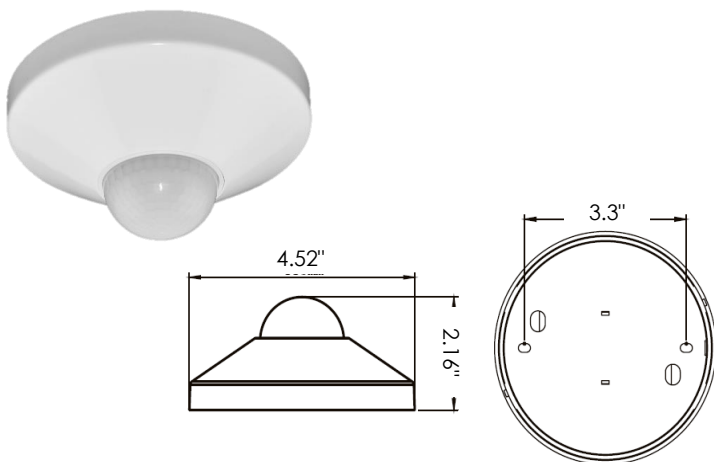


## DOWNLIGHT COMMERCIAL À LED

Downlight pour montage en surface - 5", 7", 9", 12", 15" rond

### CAPTEUR D'OCCUPATION DES LOCAUX

NUMÉRO DE PIÈCE	DESCRIPTION
AE-CT-DT806	Détecteur de mouvement à tension de secteur
RC102	Télécommande RC102



CARACTÉRISTIQUES TECHNIQUES		
Tension d'entrée	120-277 Vac	
Puissance Fréquence	50/60HZ	
Charge nominale	A 120 Vac	800W
	A 277 Vac	1200W
Plage de détection	3-10 mètres	
	9,8-32,8 pieds	
Puissance en veille	~0.9W	
Réglage de l'heure	10 sec à 30 min	
Contrôle de la lumière	10-2 000LUX	
Installation	Montage au plafond	

### LISTE DE COMPATIBILITÉ DES GRADATEURS

Gradation TRIAC

Marque	Modèle	Marque	Modèle
LUTRON	S-600PR-WH	LEVITON	6631-1LW
	CTCL-153PR-WH		6674-POT
	DVWCL-153PH-WH		6672-1LW
	DVCL-153PR-BL		6683-IW
	TG600PR-LA		
	TGCL-153PH-WH		
	CT600P-WH		

## DOWNLIGHT COMMERCIAL À LED

Downlight pour montage en surface - 5", 7", 9", 12", 15" rond

### ESTIMATION DU LUMEN

La puissance lumineuse varie en fonction du CCT et de l'IRC. Pour estimer le flux lumineux des différentes combinaisons CCT/CRI, utilisez les facteurs de correction indiqués dans le tableau ci-dessous :

#### FACTEURS D'AJUSTEMENT DE L'ESTIMATION DU LUMEN

TDC	2700K	3000K	3500K	4000K	5000K
PREMIUM (90CRI)	0.96	1	1.03	1.06	1.09

### DONNÉES PHOTOMÉTRIQUES

NUMÉRO DE PIÈCE		RÉSUMÉ DES LUMENS ZONAUX			INTENSITÉ LUMINEUSE POLAIRE	DISTRIBUTION DES CÔNES				
AE-DL-DSE5-9W-12-2750		Zone	Lumens	% Fixture	Lumière directe 	Faisceau central Fc			Largeur du faisceau	
Puissance	9W	0-20°	102.62	13.5		1.7ft	97.7 fc	4.6 ft	4.6 ft	
TDC	2700K	0-30°	216.43	28.4		3.3ft	25.9 fc	9.0 ft	8.9 ft	
Distribution	120°	0-40°	351.35	46.1		5.0ft	11.3 fc	13.6 ft	13.5 ft	
Taille	5"	0-60°	609.24	79.9		6.7ft	6.29 fc	18.3 ft	18.1 ft	
		0-80°	745.47	97.8		8.3ft	4.1 fc	22.6 ft	22.4 ft	
		0-90°	754.76	99	10.0ft	2.82 fc	27.3 ft	27.0 ft		
					Vert. Spread: 107.5°		Horiz. Spread: 107.0°			

NUMÉRO DE PIÈCE		RÉSUMÉ DES LUMENS ZONAUX			INTENSITÉ LUMINEUSE POLAIRE	DISTRIBUTION DES CÔNES				
AE-DL-DSE7-14W-12-2750		Zone	Lumens	% Fixture	Lumière directe 	Faisceau central Fc			Largeur du faisceau	
Puissance	14W	0-20°	165.13	13.3		1.7ft	157 fc	4.7 ft	4.5 ft	
TDC	2700K	0-30°	349.44	28.1		3.3ft	41.6 fc	9.1 ft	8.8 ft	
Distribution	120°	0-40°	568.89	45.7		5.0ft	18.1 fc	13.8 ft	13.4 ft	
Taille	7"	0-60°	988.31	79.4		6.7ft	10.1 fc	18.5 ft	17.9 ft	
		0-80°	1214.61	97.5		8.3ft	6.58 fc	22.9 ft	22.2 ft	
		0-90°	1232.68	99	10.0ft	4.53 fc	27.6 ft	26.7 ft		
					Vert. Spread: 108.1°		Horiz. Spread: 106.4°			

NUMÉRO DE PIÈCE		RÉSUMÉ DES LUMENS ZONAUX			INTENSITÉ LUMINEUSE POLAIRE	DISTRIBUTION DES CÔNES				
AE-DL-DSE9-17W-12-2750		Zone	Lumens	% Fixture	Lumière directe 	Faisceau central Fc			Largeur du faisceau	
Puissance	17W	0-20°	209.8	13.3		1.7ft	199 fc	4.7 ft	4.7 ft	
TDC	2700K	0-30°	443	8		3.3ft	52.9 fc	9.0 ft	9.1 ft	
Distribution	120°	0-40°	720.03	45.5		5.0ft	23 fc	13.7 ft	13.7 ft	
Taille	7"	0-60°	1251.62	79.1		6.7ft	12.8 fc	18.4 ft	18.4 ft	
		0-80°	1542.59	97.5		8.3ft	8.36 fc	22.7 ft	22.8 ft	
		0-90°	1566.04	99	10.0ft	5.76 fc	27.4 ft	27.5 ft		
					Vert. Spread: 107.8°		Horiz. Spread: 107.9°			

## DOWNLIGHT COMMERCIAL À LED

Downlight pour montage en surface - 5", 7", 9", 12", 15" rond

### DONNÉES PHOTOMÉTRIQUES

NUMÉRO DE PIÈCE		RÉSUMÉ DES LUMENS ZONAUX			INTENSITÉ LUMINEUSE POLAIRE	DISTRIBUTION DES CÔNES			
AE-DL-DSE12-21W-12-2750		Zone	Lumens	% Fixture	Lumière directe 	Faisceau central Fc		Largeur du faisceau	
Puissance	21W	0-20°	245.39	13.40		1.7ft	233 fc	4.6 ft	4.6 ft
TDC	2700K	0-30°	518.84	28.30		3.3ft	61.8 fc	9.0 ft	8.9 ft
Distribution	120°	0-40°	843.37	46.00		5.0ft	26.9 fc	13.6 ft	13.6 ft
Taille	12"	0-60°	1458.71	79.50		6.7ft	15 fc	18.2 ft	18.2 ft
		0-80°	1795.66	97.90		8.3ft	9.77 fc	22.5 ft	22.5 ft
		0-90°	1833.34	100.00	10.0ft	6.73 fc	27.1 ft	27.1 ft	
					■ Vert. Spread: 107.2° ■ Horiz. Spread: 107.2°				
AE-DL-DSE15-25W-12-2750		Zone	Lumens	% Fixture	Lumière directe 	Faisceau central Fc		Largeur du faisceau	
Puissance	25W	0-20°	308.37	13.9		1.7ft	257 fc	4.6 ft	4.6 ft
TDC	2700K	0-30°	646.56	29.1		3.3ft	68.2 fc	8.9 ft	8.9 ft
Distribution	120°	0-40°	1041.11	46.8		5.0ft	29.7 fc	13.6 ft	13.5 ft
Taille	15"	0-60°	1772.38	79.7		6.7ft	16.5 fc	18.2 ft	18.1 ft
		0-80°	2164.68	97.3		8.3ft	10.8 fc	22.5 ft	22.4 ft
		0-90°	2202.5	99	10.0ft	7.43 fc	27.1 ft	27.0 ft	
					■ Vert. Spread: 107.1° ■ Horiz. Spread: 107.0°				

### VUE D'ENSEMBLE



### Conception innovante

- Boîtier en aluminium pour une rigidité et une résistance accrues.
- Conception solide et performante avec une finition élégante et raffinée.



### Options multiples

- 5 tailles distinctes offrant chacune une puissance différente.
- 5 CCT commutables de 2700K à 5000K.
- TRIAC Gradation.



TAILLE	LUMENS
5"	700 Lm
7"	1200 Lm
9"	1400 Lm
12"	1800 Lm
15"	2000 Lm



### Montages disponibles

Montage en surface sur une boîte de jonction, à l'aide d'une plaque de montage ronde pour une installation



### Tests et certifications

