

DISCO SQUARE

eralux®

DOWNLIGHT COMMERCIAL À LED

Downlight pour montage en surface | Square

La série DISCO SQUARE offre une solution d'éclairage idéale pour des transitions harmonieuses dans la maison. Disponible en plusieurs tailles et puissances, cet élégant luminaire offre des températures de couleur polyvalentes allant de 2700K à 5000K, parfaites pour créer l'ambiance désirée en toute occasion. La série DISCO rehausse les espaces de vie en offrant un éclairage magnifique et adaptable qui transforme l'ambiance de n'importe quel environnement.

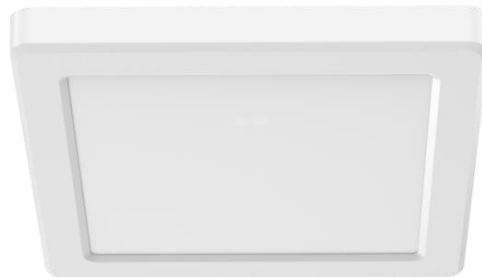
Applications : Bureaux | Résidentiel | Salles de bains | Centres commerciaux

	DATE	QTÉ	ACC. QTÉ	TYPE
PROJET				
PN				
PN ACCESSOIRES				
NOTES				

MENU DYNAMIQUE

Informations sur la commande	Page 2
Dimensions	Page 2
Données photométriques	Page 4

[Lien vers les instructions d'installation](#)



CARACTÉRISTIQUES TECHNIQUES

Tension d'entrée	120V
Facteur de puissance	>0.9
Distorsion harmonique totale	<20%
Gradation Page 3	Triac
CRI	90 CRI
CCT	
Efficacité	~82 LPW
Taille et puissance	7" 9" 11"
	12W 18W 22W
Plage de température ambiante	-20°C à 45°C
Finition	Blanc
Montage	Montage en surface à la jonction



CARACTÉRISTIQUES DU PRODUIT



CERTIFICATIONS DU PRODUIT



GARANTIE DU SYSTÈME - 5 ANS

Eralux garantit les pilotes, les LED et les cartes défectueuses pendant 5 ans à compter de la date d'achat. Cette garantie n'est valable que si l'appareil est installé et utilisé conformément aux guides d'installation et aux spécifications. En cas de défaut, Eralux enverra gratuitement les drivers et les cartes avec des instructions de remplacement complètes ainsi que des instructions pour le retour des pièces défectueuses à Eralux.

ENTRETIEN DU LUMEN - L85 à 50 000 heures

La puissance lumineuse initiale est de 85 % après 50 000 heures de fonctionnement, à une température ambiante de 25°C, conformément aux directives publiées par l'Illuminating Engineering Society (IES).

LED COMMERCIAL DOWNLIGHT

Downlight pour montage en surface | Carré



GUIDE DE COMMANDE

DL-DS		-2750
DL-DS ERALUX Disco Square Downlight pour montage en saillie	-07S 12 7" 12W 990 Lm -09S 18 9" 18W 1500 Lm -11S 22 11" 22W 1800 Lm	-2750 Premium 90 CRI 2700/3000/3500/4000/5000K CCT commutable
Famille de luminaires	Taille Puissance	CRI CCT

DIMENSIONS

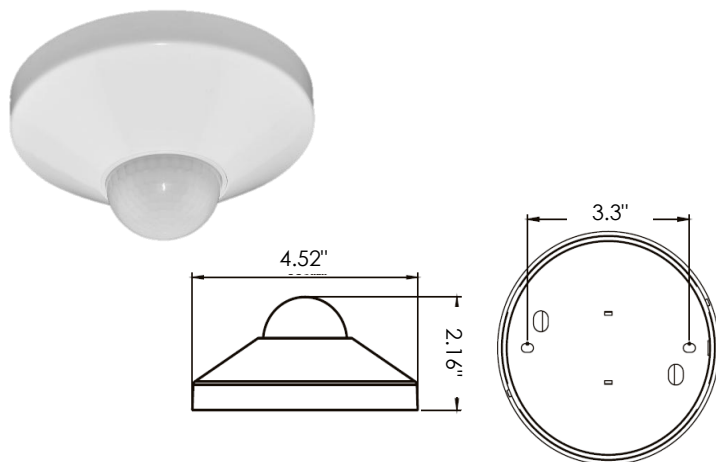
DL-DS-07S-12-2750	DL-DS-09S-18-2750	DL-DS-11S-22-2750	Epaisseur

LED COMMERCIAL DOWNLIGHT

Downlight pour montage en surface - rond et carré

CAPTEUR D'OCCUPATION DES LOCAUX

NUMÉRO DE PIÈCE	DESCRIPTION
AE-CT-DT806	Détecteur de mouvement à tension de secteur
RC102	Télécommande RC102



SPECIFICATIONS	
Tension d'entrée	120-277 Vac
Fréquence d'alimentation	50/60HZ
Charge nominale	A 120 Vac 800W
	A 277 Vac 1200W
Plage de détection	3-10 mètres
	9,8-32,8 pieds
Puissance en veille	~0.9W
Réglage du temps	10 sec à 30 min
Contrôle de la lumière	10-2,000LUX
Installation au plafond	Montage au plafond

LISTE DE COMPATIBILITÉ DES GRADATEURS

Gradation 0-10V

Marque	Modèle
LUTRON	RMJS-8T-DV-B
	Diva DVSTV
	MS-Z101-WH
	DVSTV-WH
	IP710-DLZ
LUXdrive™	A019

LED COMMERCIAL DOWNLIGHT

Downlight pour montage en surface - rond et carré

ESTIMATION DU LUMEN

Le rendement lumineux varie en fonction du CCT et de l'CRI. Pour estimer le flux lumineux des différentes combinaisons CCT/CRI, utilisez les facteurs de correction indiqués dans le tableau ci-dessous :

ESTIMATION DU LUMEN FACTEURS D'AJUSTEMENT

CCT	2700K	3000K	3500K	4000K	5000K
PREMIUM (90CRI)	0.96	1	1.03	1.06	1.09

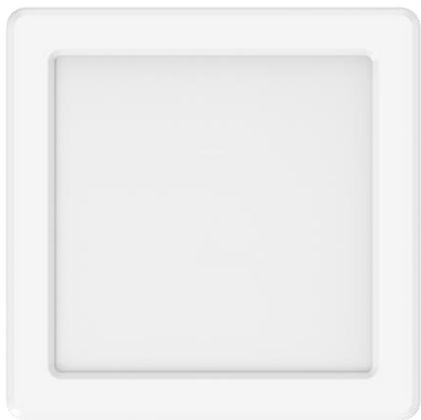
DONNÉES PHOTOMÉTRIQUES

NUMÉRO DE PIÈCE		RÉSUMÉ DES LUMENS ZONAUX			INTENSITÉ LUMINEUSE POLAIRE	DISTRIBUTION DU CÔNE			
DL-DS-07S12-2750		Zone	Lumens	% de l'appareil	Lumière directe	Faisceau central Fc	Largeur du faisceau		
Puissance	12W	0-20°	120.37	12.5		2.5ft	53.3 fc	7.6 ft	7.5 ft
CCT	2700K	0-30°	256.90	26.7		5.0ft	13.3 fc	15.3 ft	15.1 ft
Distribution	120°	0-40°	421.78	43.9		7.5ft	5.92 fc	22.9 ft	22.6 ft
Taille	7"	0-60°	748.65	77.9		10.0ft	3.33 fc	30.5 ft	30.1 ft
		0-80°	938.20	97.6		12.5ft	2.13 fc	38.2 ft	37.6 ft
		0-90°	961.02	100.0	15.0ft	1.48 fc	45.8 ft	45.2 ft	
					■ Vert. Spread: 113.5° ■ Horiz. Spread: 112.8°				

NUMÉRO DE PIÈCE		RÉSUMÉ DES LUMENS ZONAUX			INTENSITÉ LUMINEUSE POLAIRE	DISTRIBUTION DES CÔNES			
DL-DS-09S18-2750		Zone	Lumens	% de l'appareil	Lumière directe	Faisceau central Fc	Largeur du faisceau		
Puissance	18W	0-20°	194.63	12.6		2.5ft	86.5 fc	7.3 ft	7.7 ft
CCT	2700K	0-30°	414.79	26.9		5.0ft	21.6 fc	14.6 ft	15.4 ft
Distribution	120°	0-40°	680.22	44.2		7.5ft	9.61 fc	21.9 ft	23.1 ft
Taille	9"	0-60°	1204.59	78.2		10.0ft	5.4 fc	29.2 ft	30.9 ft
		0-80°	1504.46	97.7		12.5ft	3.46 fc	36.5 ft	38.6 ft
		0-90°	1540.25	100.0	15.0ft	2.4 fc	43.8 ft	46.3 ft	
					■ Vert. Spread: 111.2° ■ Horiz. Spread: 114.1°				

NUMÉRO DE PIÈCE		RÉSUMÉ DES LUMENS ZONAUX			INTENSITÉ LUMINEUSE POLAIRE	DISTRIBUTION DES CÔNES			
DL-DS-11S22-2750		Zone	Lumens	% de l'appareil	Lumière directe	Faisceau central Fc	Largeur du faisceau		
Puissance	22W	0-20°	232.52	12.6		2.5ft	103 fc	7.2 ft	7.8 ft
CCT	2700K	0-30°	496.00	26.9		5.0ft	25.9 fc	14.4 ft	15.6 ft
Distribution	120°	0-40°	813.87	44.1		7.5ft	11.5 fc	21.5 ft	23.4 ft
Taille	11"	0-60°	1440.20	78.0		10.0ft	6.46 fc	28.7 ft	31.2 ft
		0-80°	1801.25	97.6		12.5ft	4.14 fc	35.9 ft	39.0 ft
		0-90°	1845.41	100.0	15.0ft	2.87 fc	43.1 ft	46.9 ft	
					■ Vert. Spread: 110.3° ■ Horiz. Spread: 114.7°				

VUE D'ENSEMBLE



Options multiples



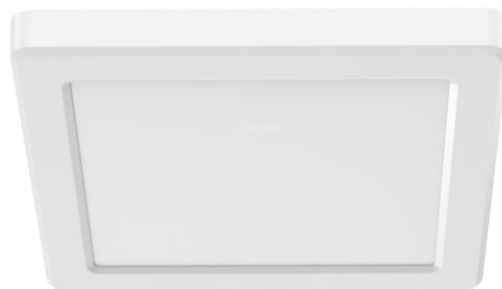
- Différentes tailles offrant chacune une puissance de sortie différente.
- 5 CCT commutables de 2700K à 5000K.

CARRE	
TAILLE	LUMENS
7"	990 Lm
9"	1500 Lm
12"	1800 Lm



Conception innovante

- Boîtier en tôle de fer galvanisée et en plastique.
- Conception solide et performante avec une finition élégante et raffinée.



Montages disponibles

Montage en surface sur une boîte de jonction.



Tests et certifications

