

DOWNLIGHT COMMERCIAL À LED

Downlight pour montage en surface - 5", 7", 9", 12", 15" rond

La série DISCO offre une solution d'éclairage idéale pour des transitions harmonieuses dans la maison. Disponible en cinq tailles et puissances, cet élégant luminaire offre des températures de couleur polyvalentes allant de la chaleur de 2700K à la luminosité de 5000K, parfaites pour créer l'ambiance souhaitée en toute occasion. La série DISCO rehausse les espaces de vie en offrant un éclairage magnifique et adaptable qui transforme l'ambiance de n'importe quel environnement.

Applications : Bureaux | Résidentiel | Toilettes | Centre commercial

| | DATE | QTÉ | ACC. QTÉ | TYPE |
|----------------|------|-----|----------|------|
| PROJET | | | | |
| PN | | | | |
| ACCESSOIRES PN | | | | |
| NOTES | | | | |



MENU DYNAMIQUE

| | |
|--------------------------------|------------------------|
| Informations sur les commandes | Page 2 |
| Dimensions | Page 2 |
| Données photométriques | Page 4 |

[Lien vers les instructions d'installation](#)

CARACTÉRISTIQUES TECHNIQUES

| | | | | | |
|---------------------------------|----------------------------------|-----|-----|-----|-----|
| Tension d'entrée | 120-277V | | | | |
| Facteur de puissance | >0.9 | | | | |
| Distorsion harmonique totale | <20% | | | | |
| Gradation <small>Page 3</small> | Gradation 0-10V (jusqu'à 10%) | | | | |
| CRI | 90 IRC | | | | |
| TDC | 27K | 30K | 35K | 40K | 50K |
| Efficacité | ~80-85 LPW | | | | |
| Taille (pouces) | 5" | 7" | 9" | 12" | 15" |
| Puissance (W) | 9 | 14 | 17 | 21 | 25 |
| Plage de température ambiante | De -20°C à 45°C | | | | |
| Finition | Noir Blanc | | | | |
| Montage | Montage en surface à la jonction | | | | |

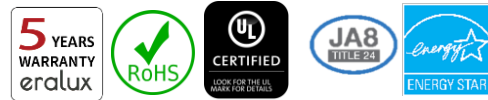
Distribution



CARACTÉRISTIQUES DU PRODUIT



CERTIFICATIONS DE PRODUITS



GARANTIE DU SYSTÈME - 5 ANS

Eralux garantit les pilotes, les LED et les cartes défectueuses pendant 5 ans à compter de la date d'achat. Cette garantie n'est valable que si l'appareil est installé et utilisé conformément aux guides d'installation et aux spécifications. En cas de défaut, Eralux enverra gratuitement les pilotes et les cartes avec des instructions de remplacement complètes ainsi que des instructions sur l'utilisation de l'appareil.

le retour des pièces défectueuses à Eralux.

ENTRETIEN DU LUMEN - L85 à 50 000 heures

Prévu pour un rendement lumineux initial de 85 % à 50 000 heures de fonctionnement, à une température ambiante de 25°C, conformément aux directives publiées par l'Illuminating Engineering Society (IES).

DOWNLIGHT COMMERCIAL À LED

Downlight pour montage en surface - 5", 7", 9", 12", 15" rond

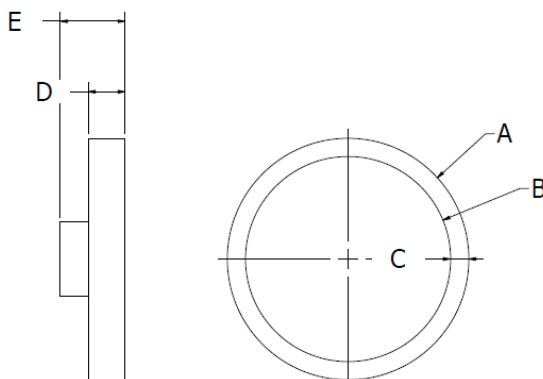


GUIDE DE COMMANDE

| | | | | |
|--|---|-----------------------|---|---|
| AE-DL-DS | | UV | PXX | |
| AE-DL-DS ERALUX Disco Downlight pour montage en surface | -5 -9W 5" 9W 700 Lm -7 -14W 7" 14W 1200 Lm -9 -17W 9" 17W 1400 Lm -12 -21W 12" 21W 1800 Lm -15 -25W 15" 25W 2000 Lm | UV 120-277V | PXX Premium 90 CRI 2700/3000/3500/4000/5000K CCT commutable | -[BLANK] Blanc -BK Noir |

| Famille de luminaires | Taille Puissance | Tension | CRI CCT | Finition |
|-----------------------|--------------------|---------|-----------|----------|
|-----------------------|--------------------|---------|-----------|----------|

DIMENSIONS

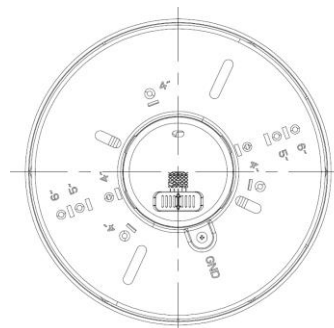


| Dimensions | | | | | |
|------------|--------------|---------------|---------------|----------------|----------------|
| | AE-DL-DS5-9W | AE-DL-DS7-14W | AE-DL-DS9-17W | AE-DL-DS12-21W | AE-DL-DS15-25W |
| A | 6.14 in | 7.08 in | 8.85 in | 11,6 pouces | 14.5 in |
| B | 4.76 in | 5.66 in | 7.44 in | 10 en | 12,7 pouces |
| C | 0.68 in | 0,71 pouce | 0.7 in | 0,78 pouce | 0.81 in |
| D | 0,78 pouce | 0,78 pouce | 0,78 pouce | 0.87 in | 0.87 in |
| E | 1.92 in | 1.88 in | 1.88 in | 1.97 in | 1.9 in |

Plaque ronde pour montage en surface, pour une installation rigide.

Compatible avec toutes les tailles.

Les emplacements des vis sont disponibles à 4", 5" et 6" du centre.

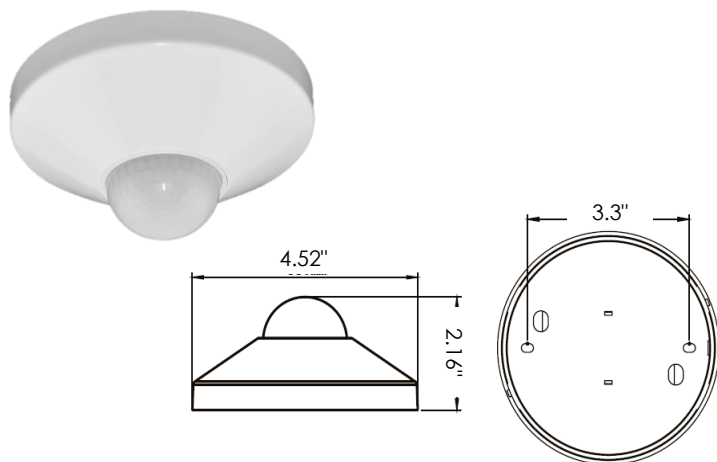


DOWNLIGHT COMMERCIAL À LED

Downlight pour montage en surface - 5", 7", 9", 12", 15" rond

CAPTEUR D'OCCUPATION DES LOCAUX

| NUMÉRO DE PIÈCE | DESCRIPTION |
|-----------------|---|
| AE-CT-DT806 | Détecteur de mouvement à tension de secteur |
| RC102 | Télécommande RC102 |



| CARACTÉRISTIQUES TECHNIQUES | | |
|-----------------------------|--------------------|-------|
| Tension d'entrée | 120-277 Vac | |
| Puissance Fréquence | 50/60HZ | |
| Charge nominale | A 120 Vac | 800W |
| | A 277 Vac | 1200W |
| Plage de détection | 3-10 mètres | |
| | 9,8-32,8 pieds | |
| Puissance en veille | ~0.9W | |
| Réglage de l'heure | 10 sec à 30 min | |
| Contrôle de la lumière | 10-2 000LUX | |
| Installation | Montage au plafond | |

LISTE DE COMPATIBILITÉ DES GRADATEURS

Gradation 0-10V

| Marque | Modèle |
|-----------|--------------|
| LUTRON | RMJS-8T-DV-B |
| | Diva DVSTV |
| | MS-Z101-WH |
| | DVSTV-WH |
| | IP710-DLZ |
| LUXdrive™ | A019 |

DOWNLIGHT COMMERCIAL À LED

Downlight pour montage en surface - 5", 7", 9", 12", 15" rond

ESTIMATION DU LUMEN

La puissance lumineuse varie en fonction du CCT et de l'IRC. Pour estimer le flux lumineux des différentes combinaisons CCT/CRI, utilisez les facteurs de correction indiqués dans le tableau ci-dessous :

FACTEURS D'AJUSTEMENT DE L'ESTIMATION DU LUMEN

| TDC | 2700K | 3000K | 3500K | 4000K | 5000K |
|-----------------|-------|-------|-------|-------|-------|
| PREMIUM (90CRI) | 0.96 | 1 | 1.03 | 1.06 | 1.09 |

DONNÉES PHOTOMÉTRIQUES

| NUMÉRO DE PIÈCE | | RÉSUMÉ DES LUMENS ZONAUX | | | INTENSITÉ LUMINEUSE POLAIRE | DISTRIBUTION DES CÔNES | | | | |
|----------------------------|-------|--------------------------|---------|-----------|-----------------------------|------------------------|---------|---------|-----------------------|--|
| AE-DL-DS5-9WWUVPXX | | Zone | Lumens | % Fixture | Lumière directe | Faisceau central Fc | | | Largeur du faisceau | |
| Puissance | 9W | 0-20° | 102.62 | 13.5 | | 1.7ft | 97.7 fc | 4.6 ft | 4.6 ft | |
| TDC | 2700K | 0-30° | 216.43 | 28.4 | | 3.3ft | 25.9 fc | 9.0 ft | 8.9 ft | |
| Distribution | 120° | 0-40° | 351.35 | 46.1 | | 5.0ft | 11.3 fc | 13.6 ft | 13.5 ft | |
| Taille | 5" | 0-60° | 609.24 | 79.9 | | 6.7ft | 6.29 fc | 18.3 ft | 18.1 ft | |
| | | 0-80° | 745.47 | 97.8 | | 8.3ft | 4.1 fc | 22.6 ft | 22.4 ft | |
| | | 0-90° | 754.76 | 99 | 10.0ft | 2.82 fc | 27.3 ft | 27.0 ft | | |
| | | | | | | Vert. Spread: 107.5° | | | Horiz. Spread: 107.0° | |
| AE-DL-DS7-14WWUVPXX | | Zone | Lumens | % Fixture | Lumière directe | Faisceau central Fc | | | Largeur du faisceau | |
| Puissance | 14W | 0-20° | 165.13 | 13.3 | | 1.7ft | 157 fc | 4.7 ft | 4.5 ft | |
| TDC | 2700K | 0-30° | 349.44 | 28.1 | | 3.3ft | 41.6 fc | 9.1 ft | 8.8 ft | |
| Distribution | 120° | 0-40° | 568.89 | 45.7 | | 5.0ft | 18.1 fc | 13.8 ft | 13.4 ft | |
| Taille | 7" | 0-60° | 988.31 | 79.4 | | 6.7ft | 10.1 fc | 18.5 ft | 17.9 ft | |
| | | 0-80° | 1214.61 | 97.5 | | 8.3ft | 6.58 fc | 22.9 ft | 22.2 ft | |
| | | 0-90° | 1232.68 | 99 | 10.0ft | 4.53 fc | 27.6 ft | 26.7 ft | | |
| | | | | | | Vert. Spread: 108.1° | | | Horiz. Spread: 106.4° | |
| AE-DL-DS9-17WWUVPXX | | Zone | Lumens | % Fixture | Lumière directe | Faisceau central Fc | | | Largeur du faisceau | |
| Puissance | 17W | 0-20° | 209.8 | 13.3 | | 1.7ft | 199 fc | 4.7 ft | 4.7 ft | |
| TDC | 2700K | 0-30° | 443 | 8 | | 3.3ft | 52.9 fc | 9.0 ft | 9.1 ft | |
| Distribution | 120° | 0-40° | 720.03 | 45.5 | | 5.0ft | 23 fc | 13.7 ft | 13.7 ft | |
| Taille | 7" | 0-60° | 1251.62 | 79.1 | | 6.7ft | 12.8 fc | 18.4 ft | 18.4 ft | |
| | | 0-80° | 1542.59 | 97.5 | | 8.3ft | 8.36 fc | 22.7 ft | 22.8 ft | |
| | | 0-90° | 1566.04 | 99 | 10.0ft | 5.76 fc | 27.4 ft | 27.5 ft | | |
| | | | | | | Vert. Spread: 107.8° | | | Horiz. Spread: 107.9° | |

DOWNLIGHT COMMERCIAL À LED

Downlight pour montage en surface - 5", 7", 9", 12", 15" rond

DONNÉES PHOTOMÉTRIQUES

| NUMÉRO DE PIÈCE | | RÉSUMÉ DES LUMENS ZONAUX | | | INTENSITÉ LUMINEUSE POLAIRE | DISTRIBUTION DES CÔNES | | | |
|---------------------|-------|--------------------------|---------|-----------|-----------------------------|---|---------|---------------------|---------|
| AE-DL-DS12-21WUVPXX | | Zone | Lumens | % Fixture | Lumière directe | Faisceau central Fc | | Largeur du faisceau | |
| Puissance | 21W | 0-20° | 245.39 | 13.40 | | 1.7ft | 233 fc | 4.6 ft | 4.6 ft |
| TDC | 2700K | 0-30° | 518.84 | 28.30 | | 3.3ft | 61.8 fc | 9.0 ft | 8.9 ft |
| Distribution | 120° | 0-40° | 843.37 | 46.00 | | 5.0ft | 26.9 fc | 13.6 ft | 13.6 ft |
| Taille | 12" | 0-60° | 1458.71 | 79.50 | | 6.7ft | 15 fc | 18.2 ft | 18.2 ft |
| | | 0-80° | 1795.66 | 97.90 | | 8.3ft | 9.77 fc | 22.5 ft | 22.5 ft |
| | | 0-90° | 1833.34 | 100.00 | 10.0ft | 6.73 fc | 27.1 ft | 27.1 ft | |
| | | | | | | ■ Vert. Spread: 107.2° ■ Horiz. Spread: 107.2° | | | |
| AE-DL-DS15-25WUVPXX | | Zone | Lumens | % Fixture | Lumière directe | Faisceau central Fc | | Largeur du faisceau | |
| Puissance | 25W | 0-20° | 270.21 | 13.30 | | 1.7ft | 257 fc | 4.6 ft | 4.6 ft |
| TDC | 2700K | 0-30° | 570.01 | 28.10 | | 3.3ft | 68.2 fc | 8.9 ft | 8.9 ft |
| Distribution | 120° | 0-40° | 924.98 | 45.60 | | 5.0ft | 29.7 fc | 13.6 ft | 13.5 ft |
| Taille | 15" | 0-60° | 1601.52 | 79.00 | | 6.7ft | 16.5 fc | 18.2 ft | 18.1 ft |
| | | 0-80° | 1982.52 | 97.80 | | 8.3ft | 10.8 fc | 22.5 ft | 22.4 ft |
| | | 0-90° | 2027.01 | 100.00 | 10.0ft | 7.43 fc | 27.1 ft | 27.0 ft | |
| | | | | | | ■ Vert. Spread: 107.1° ■ Horiz. Spread: 107.0° | | | |

VUE D'ENSEMBLE



Conception innovante

- Boîtier en aluminium pour une rigidité et une résistance accrues.
- Conception solide et performante avec une finition élégante et raffinée.



Options multiples

- 5 tailles distinctes offrant chacune une puissance différente.
- 5 CCT commutables de 2700K à 5000K.
- 0-10V Gradation.



| TAILLE | LUMENS |
|--------|---------|
| 5" | 700 Lm |
| 7" | 1200 Lm |
| 9" | 1400 Lm |
| 12" | 1800 Lm |
| 15" | 2000 Lm |



Montages disponibles

Montage en surface sur une boîte de jonction, à l'aide d'une plaque de montage ronde pour une installation rigide.



Tests et certifications

