

DOWNLIGHT COMMERCIAL À LED

Downlight pour montage en surface - 5", 7", 9", 12", 15" rond

La série DISCO offre une solution d'éclairage idéale pour des transitions harmonieuses dans la maison. Disponible en cinq tailles et puissances, cet élégant luminaire offre des températures de couleur polyvalentes allant de la chaleur de 2700K à la luminosité de 5000K, parfaites pour créer l'ambiance souhaitée en toute occasion. La série DISCO rehausse les espaces de vie en offrant un éclairage magnifique et adaptable qui transforme l'ambiance de n'importe quel environnement.

Applications : Bureaux | Résidentiel | Toilettes | Centre commercial

	DATE	QTÉ	ACC. QTÉ	TYPE
PROJET				
PN				
ACCESSOIRES PN				
NOTES				



MENU DYNAMIQUE

Informations sur les commandes	Page 2
Dimensions	Page 2
Données photométriques	Page 4

[Lien vers les instructions d'installation](#)

CARACTÉRISTIQUES TECHNIQUES

Tension d'entrée	120-277V					
Facteur de puissance	>0.9					
Distorsion harmonique totale	<20%					
Gradation <small>Page 3</small>	Gradation 0-10V (jusqu'à 10%)					
CRI	90 IRC					
CCT	<div style="display: flex; gap: 10px;"> <div style="border: 1px solid gray; border-radius: 50%; width: 20px; height: 20px; background-color: #fff9c4; display: flex; align-items: center; justify-content: center;">27K</div> <div style="border: 1px solid gray; border-radius: 50%; width: 20px; height: 20px; background-color: #fff176; display: flex; align-items: center; justify-content: center;">30K</div> <div style="border: 1px solid gray; border-radius: 50%; width: 20px; height: 20px; background-color: #fff9c4; display: flex; align-items: center; justify-content: center;">35K</div> <div style="border: 1px solid gray; border-radius: 50%; width: 20px; height: 20px; background-color: #bbdefb; display: flex; align-items: center; justify-content: center;">40K</div> <div style="border: 1px solid gray; border-radius: 50%; width: 20px; height: 20px; background-color: #bbdefb; display: flex; align-items: center; justify-content: center;">50K</div> </div>					
Efficacité	~80-85 LPW					
Taille (pouces)	<table border="1" style="display: inline-table; border-collapse: collapse;"> <tr> <td>5"</td> <td>7"</td> <td>9"</td> <td>12"</td> <td>15"</td> </tr> </table>	5"	7"	9"	12"	15"
5"	7"	9"	12"	15"		
Puissance (W)	<table border="1" style="display: inline-table; border-collapse: collapse;"> <tr> <td>9</td> <td>14</td> <td>17</td> <td>21</td> <td>25</td> </tr> </table>	9	14	17	21	25
9	14	17	21	25		
Plage de température ambiante	De -20°C à 45°C					
Finition	Noir Blanc					
Montage	Montage en surface à la jonction					

Distribution



CARACTÉRISTIQUES DU PRODUIT



CERTIFICATIONS DE PRODUITS



GARANTIE DU SYSTÈME - 5 ANS

Eralux garantit les pilotes, les LED et les cartes défectueuses pendant 5 ans à compter de la date d'achat. Cette garantie n'est valable que si l'appareil est installé et utilisé conformément aux guides d'installation et aux spécifications. En cas de défaut, Eralux enverra gratuitement les pilotes et les cartes avec des instructions de remplacement complètes ainsi que des instructions sur l'utilisation de l'appareil le retour des pièces défectueuses à Eralux.

ENTRETIEN DU LUMEN - L85 à 50 000 heures

Prévu pour un rendement lumineux initial de 85 % à 50 000 heures de fonctionnement, à une température ambiante de 25°C, conformément aux directives publiées par l'Illuminating Engineering Society (IES).

DOWNLIGHT COMMERCIAL À LED

Downlight pour montage en surface - 5", 7", 9", 12", 15" rond

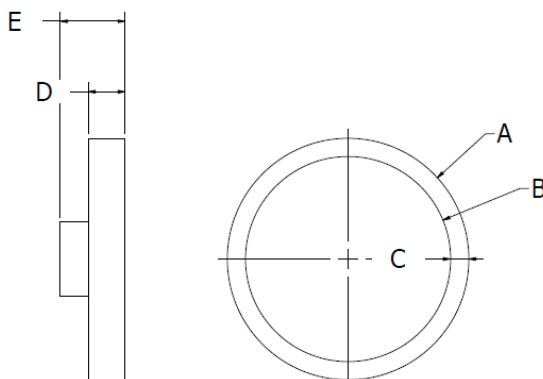


GUIDE DE COMMANDE

AE-DL-DS		UV	PXX	
AE-DL-DS ERALUX Disco Downlight pour montage en surface	-5 -9W 5" 9W 700 Lm -7 -14W 7" 14W 1200 Lm -9 -17W 9" 17W 1400 Lm -12 -21W 12" 21W 1800 Lm -15 -25W 15" 25W 2000 Lm	UV 120-277V	PXX Premium 90 CRI 2700/3000/3500/4000/5000K CCT commutable	-[BLANK] Blanc -BK Noir

Famille de luminaires	Taille Puissance	Tension	CRI CCT	Finition
-----------------------	--------------------	---------	-----------	----------

DIMENSIONS

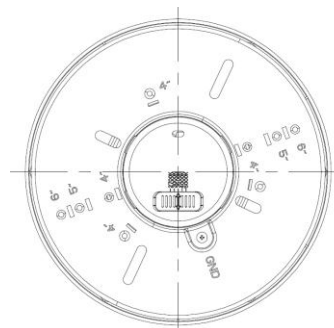


Dimensions					
	AE-DL-DS5-9W	AE-DL-DS7-14W	AE-DL-DS9-17W	AE-DL-DS12-21W	AE-DL-DS15-25W
A	6.14 in	7.08 in	8.85 in	11,6 pouces	14.5 in
B	4.76 in	5.66 in	7.44 in	10 en	12,7 pouces
C	0.68 in	0,71 pouce	0.7 in	0,78 pouce	0.81 in
D	0,78 pouce	0,78 pouce	0,78 pouce	0.87 in	0.87 in
E	1.92 in	1.88 in	1.88 in	1.97 in	1.9 in

Plaque ronde pour montage en surface, pour une installation rigide.

Compatible avec toutes les tailles.

Les emplacements des vis sont disponibles à 4", 5" et 6" du centre.

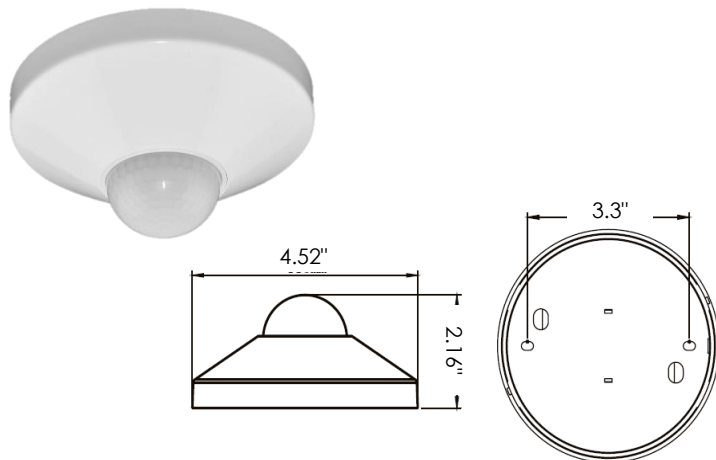


DOWNLIGHT COMMERCIAL À LED

Downlight pour montage en surface - 5", 7", 9", 12", 15" rond

CAPTEUR D'OCCUPATION DES LOCAUX

NUMÉRO DE PIÈCE	DESCRIPTION
AE-CT-DT806	Détecteur de mouvement à tension de secteur
RC102	Télécommande RC102



CARACTÉRISTIQUES TECHNIQUES		
Tension d'entrée	120-277 Vac	
Puissance Fréquence	50/60HZ	
Charge nominale	A 120 Vac	800W
	A 277 Vac	1200W
Plage de détection	3-10 mètres	
	9,8-32,8 pieds	
Puissance en veille	~0.9W	
Réglage de l'heure	10 sec à 30 min	
Contrôle de la lumière	10-2 000LUX	
Installation	Montage au plafond	

LISTE DE COMPATIBILITÉ DES GRADATEURS

Gradation 0-10V

Marque	Modèle
LUTRON	RMJS-8T-DV-B
	Diva DVSTV
	MS-Z101-WH
	DVSTV-WH
	IP710-DLZ
LUXdrive™	A019

DOWNLIGHT COMMERCIAL À LED

Downlight pour montage en surface - 5", 7", 9", 12", 15" rond

ESTIMATION DU LUMEN

La puissance lumineuse varie en fonction du CCT et de l'IRC. Pour estimer le flux lumineux des différentes combinaisons CCT/CRI, utilisez les facteurs de correction indiqués dans le tableau ci-dessous :

FACTEURS D'AJUSTEMENT DE L'ESTIMATION DU LUMEN

CCT	2700K	3000K	3500K	4000K	5000K
PREMIUM (90CRI)	0.96	1	1.03	1.06	1.09

DONNÉES PHOTOMÉTRIQUES

NUMÉRO DE PIÈCE		RÉSUMÉ DES LUMENS ZONAUX			INTENSITÉ LUMINEUSE POLAIRE	DISTRIBUTION DES CÔNES			
		Zone	Lumens	% Fixture	Lumière directe	Faisceau central Fc	Largeur du faisceau		
AE-DL-DS5-9WUVPXX									
Puissance	9W	0-20°	102.62	13.5		1.7ft	97.7 fc	4.6 ft	4.6 ft
CCT	2700K	0-30°	216.43	28.4		3.3ft	25.9 fc	9.0 ft	8.9 ft
Distribution	120°	0-40°	351.35	46.1		5.0ft	11.3 fc	13.6 ft	13.5 ft
		0-60°	609.24	79.9		6.7ft	6.29 fc	18.3 ft	18.1 ft
Taille	5"	0-80°	745.47	97.8		8.3ft	4.1 fc	22.6 ft	22.4 ft
		0-90°	754.76	99	10.0ft	2.82 fc	27.3 ft	27.0 ft	
						■ Vert. Spread: 107.5° ■ Horiz. Spread: 107.0°			

NUMÉRO DE PIÈCE		RÉSUMÉ DES LUMENS ZONAUX			INTENSITÉ LUMINEUSE POLAIRE	DISTRIBUTION DES CÔNES			
		Zone	Lumens	% Fixture	Lumière directe	Faisceau central Fc	Largeur du faisceau		
AE-DL-DS7-14WUVPXX									
Puissance	14W	0-20°	165.13	13.3		1.7ft	157 fc	4.7 ft	4.5 ft
CCT	2700K	0-30°	349.44	28.1		3.3ft	41.6 fc	9.1 ft	8.8 ft
Distribution	120°	0-40°	568.89	45.7		5.0ft	18.1 fc	13.8 ft	13.4 ft
		0-60°	988.31	79.4		6.7ft	10.1 fc	18.5 ft	17.9 ft
Taille	7"	0-80°	1214.61	97.5		8.3ft	6.58 fc	22.9 ft	22.2 ft
		0-90°	1232.68	99	10.0ft	4.53 fc	27.6 ft	26.7 ft	
						■ Vert. Spread: 108.1° ■ Horiz. Spread: 106.4°			

NUMÉRO DE PIÈCE		RÉSUMÉ DES LUMENS ZONAUX			INTENSITÉ LUMINEUSE POLAIRE	DISTRIBUTION DES CÔNES			
		Zone	Lumens	% Fixture	Lumière directe	Faisceau central Fc	Largeur du faisceau		
AE-DL-DS9-17WUVPXX									
Puissance	17W	0-20°	209.8	13.3		1.7ft	199 fc	4.7 ft	4.7 ft
CCT	2700K	0-30°	443	8		3.3ft	52.9 fc	9.0 ft	9.1 ft
Distribution	120°	0-40°	720.03	45.5		5.0ft	23 fc	13.7 ft	13.7 ft
		0-60°	1251.62	79.1		6.7ft	12.8 fc	18.4 ft	18.4 ft
Taille	7"	0-80°	1542.59	97.5		8.3ft	8.36 fc	22.7 ft	22.8 ft
		0-90°	1566.04	99	10.0ft	5.76 fc	27.4 ft	27.5 ft	
						■ Vert. Spread: 107.8° ■ Horiz. Spread: 107.9°			

DOWNLIGHT COMMERCIAL À LED

Downlight pour montage en surface - 5", 7", 9", 12", 15" rond

DONNÉES PHOTOMÉTRIQUES

NUMÉRO DE PIÈCE		RÉSUMÉ DES LUMENS ZONAUX			INTENSITÉ LUMINEUSE POLAIRE	DISTRIBUTION DES CÔNES			
AE-DL-DS12-21WUVPXX		Zone	Lumens	% Fixture	Lumière directe	Faisceau central Fc	Largeur du faisceau		
Puissance	21W	0-20°	245.39	13.40		1.7ft	233 fc	4.6 ft	4.6 ft
CCT	2700K	0-30°	518.84	28.30		3.3ft	61.8 fc	9.0 ft	8.9 ft
Distribution	120°	0-40°	843.37	46.00		5.0ft	26.9 fc	13.6 ft	13.6 ft
Taille	12"	0-60°	1458.71	79.50		6.7ft	15 fc	18.2 ft	18.2 ft
		0-80°	1795.66	97.90		8.3ft	9.77 fc	22.5 ft	22.5 ft
		0-90°	1833.34	100.00	10.0ft	6.73 fc	27.1 ft	27.1 ft	
						■ Vert. Spread: 107.2° ■ Horiz. Spread: 107.2°			

NUMÉRO DE PIÈCE		RÉSUMÉ DES LUMENS ZONAUX			INTENSITÉ LUMINEUSE POLAIRE	DISTRIBUTION DES CÔNES			
AE-DL-DS15-25WUVPXX		Zone	Lumens	% Fixture	Lumière directe	Faisceau central Fc	Largeur du faisceau		
Puissance	25W	0-20°	270.21	13.30		1.7ft	257 fc	4.6 ft	4.6 ft
CCT	2700K	0-30°	570.01	28.10		3.3ft	68.2 fc	8.9 ft	8.9 ft
Distribution	120°	0-40°	924.98	45.60		5.0ft	29.7 fc	13.6 ft	13.5 ft
Taille	15"	0-60°	1601.52	79.00		6.7ft	16.5 fc	18.2 ft	18.1 ft
		0-80°	1982.52	97.80		8.3ft	10.8 fc	22.5 ft	22.4 ft
		0-90°	2027.01	100.00	10.0ft	7.43 fc	27.1 ft	27.0 ft	
						■ Vert. Spread: 107.1° ■ Horiz. Spread: 107.0°			

DOWNLIGHT COMMERCIAL À LED

Downlight pour montage en surface - 5", 7", 9", 12", 15" rond

VUE D'ENSEMBLE



Conception innovante

- Boîtier en aluminium pour une rigidité et une résistance accrues
- Conception solide et performante avec une finition élégante et raffinée
- Verre acrylique



Options multiples

- 5 tailles distinctes offrant chacune une puissance différente
- 5 CCT commutables de 2700K à 5000K
- 0-10V Gradation



TAILLE	LUMENS
5"	700 Lm
7"	1200 Lm
9"	1400 Lm
12"	1800 Lm
15"	2000 Lm



Montages disponibles

Montage en surface sur une boîte de jonction, à l'aide d'une plaque de montage ronde pour une installation rigide



Tests et certifications

