

ANNEAU DOUBLE

DOWNLIGHT COMMERCIAL À LED

Montage en surface Rond | 12", 14", 16" Rond

La série 2nd Double RING est un choix idéal pour les maisons, offrant une transition en douceur entre les différentes zones grâce à sa source lumineuse polyvalente. Disponible en 15W, 20W et 28W, elle offre cinq niveaux de réglage de l'intensité lumineuse (CCT). De plus, elle permet une mise à niveau rapide des technologies d'éclairage traditionnelles grâce à sa fonction de gradation TRIAC. Applications : Résidentiel | Magasins de détail | Hospitalité | Bureau.

eralux®

DATE	QTÉ	ACC. QTÉ	TYPE
------	-----	----------	------

PROJET	
--------	--

PN	
----	--

ACCESSOIRES PN	
-------------------	--

NOTES	
-------	--



MENU DYNAMIQUE

Informations sur les commandes	Page 2
--------------------------------	------------------------

Dimensions	Page 2
------------	------------------------

Données photométriques	Page 4
------------------------	------------------------

[Lien vers les instructions d'installation](#)

CARACTÉRISTIQUES TECHNIQUES

Tension d'entrée	120V
Facteur de puissance	>0.9
Distorsion harmonique totale	<20%
Gradation <small>Page 3</small>	TRIAC
CRI	80 CRI
CCT	
Efficacité	~80 LPW
Taille (pouces)	12 14 16
Puissance (W)	16 20 28
Plage de température ambiante	De -10°C à 40°C
Finition	Métal brossé
Montage	Montage en surface

Distribution



CARACTÉRISTIQUES DU PRODUIT



CERTIFICATIONS DE PRODUITS



GARANTIE DU SYSTÈME - 5 ANS

Eralux garantit les pilotes, les LED et les cartes défectueuses pendant 5 ans à compter de la date d'achat. Cette garantie n'est valable que si l'appareil est installé et utilisé conformément aux guides d'installation et aux spécifications. En cas de défaut, Eralux enverra gratuitement les pilotes et les cartes avec des instructions de remplacement complètes ainsi que des instructions sur l'utilisation de l'appareil et pour le retour des pièces défectueuses à Eralux.

ENTRETIEN DU LUMEN - L85 à 50 000 heures

Conforme aux directives publiées par l'Illuminating Engineering Society (IES), pour un rendement lumineux initial de 70 % et 50 000 heures de fonctionnement, à une température ambiante de 25°C.

ANNEAU DOUBLE

DOWNLIGHT COMMERCIAL À LED

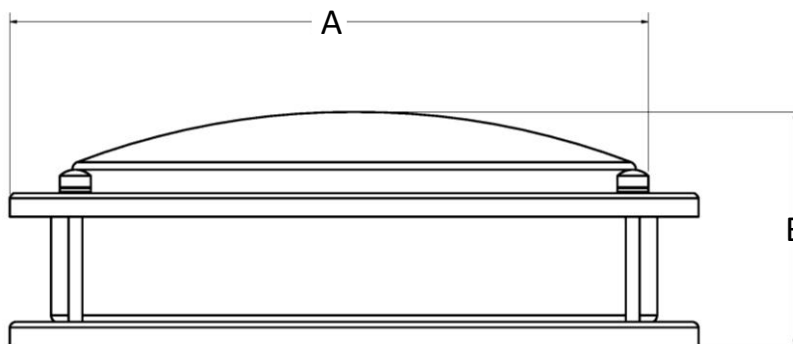
Montage en surface Rond | 12", 14", 16" Rond



GUIDE DE COMMANDE

AE-DL-DR-		-82750	-TRIAC
AE-DL-DR- ERALUX DOUBLE ANNEAU Downlight pour montage en surface	12-16W 12" 16 Watts 1246 lms 14-20W 14" 20W 1448 lms 16-28W 16" 28W 1960 lms	-82750 80 CRI 2700/3000-3500/4000/5000K CCT commutable	-TRIAC Gradation TRIAC
Famille de luminaires	Taille Puissance	CRI CCT	Gradation

DIMENSIONS

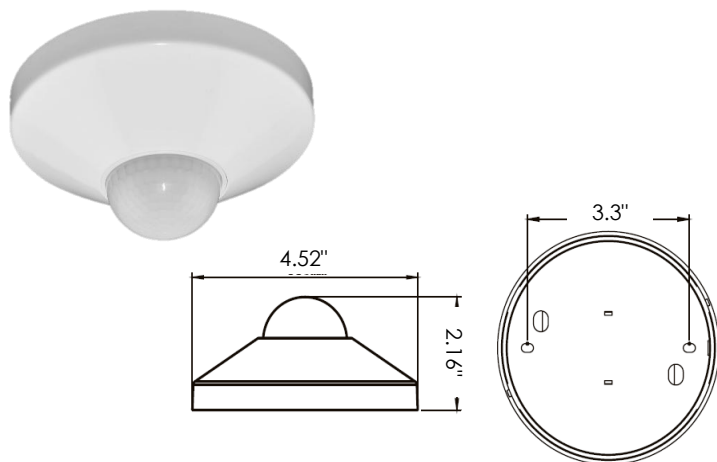


Dimensions			
	AE-DL-DR-12-16W	AE-DL-DR-14-20W	AE-DL-DR-16-28W
A	12 en	14 en	16 en
B	2.12 in	2.12 in	2.12 in

CAPTEUR D'OCCUPATION DES LOCAUX

NUMÉRO DE PIÈCE	DESCRIPTION
AE-CT-DT806	Détecteur de mouvement à tension de secteur
RC102	Télécommande RC102

CARACTÉRISTIQUES TECHNIQUES	
Tension d'entrée	120-277 Vac
Puissance Fréquence	50/60HZ
Charge nominale	A 120 Vac 800W
	A 277 Vac 1200W
Plage de détection	3-10 mètres
	9,8-32,8 pieds
Puissance en veille	~0.9W
Réglage de l'heure	10 sec à 30 min
Contrôle de la lumière	10-2 000LUX
Installation	Montage au plafond



LISTE DE COMPATIBILITÉ DES GRADATEURS

TRIAC DIMMING

Marque	Modèle	Marque	Modèle
LUTRON	S-600PR-WH	LEVITON	6631-1LW
	CTCL-153PR-WH		6674-POT
	DVWCL-153PH-WH		6672-1LW
	DVCL-153PR-BL		6683-IW
	TG600PR-LA		
	TGCL-153PH-WH		
	CT600P-WH		

ESTIMATION DU LUMEN

La puissance lumineuse varie en fonction du CCT et de l'IRC. Pour estimer le flux lumineux des différentes combinaisons CCT/CRI, utilisez les facteurs de correction indiqués dans le tableau ci-dessous :

FACTEURS D'AJUSTEMENT DE L'ESTIMATION DU LUMEN

CCT	2700K	3000K	3500K	4000K	5000K
PREMIUM (90CRI)	0.96	1	1.03	1.06	1.09

DONNÉES PHOTOMÉTRIQUES

NUMÉRO DE PIÈCE		RÉSUMÉ DES LUMENS ZONAUX			INTENSITÉ LUMINEUSE POLAIRE	DISTRIBUTION DES CÔNES			
AE-DL-DR-12-16W-82750-TRIAC		Zone	Lumens	% Fixture	Lumière directe	Faisceau central Fc		Largeur du faisceau	
Puissance	16W	0-20°	125.43	10.2		1.7ft	118 fc	5.9 ft	5.9 ft
CCT	2700K	0-30°	267.34	21.8		3.3ft	31.4 fc	11.4 ft	11.4 ft
Distribution	120°	0-40°	440.78	36.0		5.0ft	13.7 fc	17.3 ft	17.3 ft
		0-60°	799.42	65.3		6.7ft	7.61 fc	23.1 ft	23.2 ft
		0-80°	1048.19	85.6		8.3ft	4.96 fc	28.6 ft	28.8 ft
		0-90°	1117.00	91.2		10.0ft	3.42 fc	34.5 ft	34.6 ft
						■ Vert. Spread: 119.8° ■ Horiz. Spread: 120.0°			

NUMÉRO DE PIÈCE		RÉSUMÉ DES LUMENS ZONAUX			INTENSITÉ LUMINEUSE POLAIRE	DISTRIBUTION DES CÔNES			
AE-DL-DR-14-20W-82750-TRIAC		Zone	Lumens	% Fixture	Lumière directe	Faisceau central Fc		Largeur du faisceau	
Puissance	20W	0-20°	163.97	10.3		1.7ft	154 fc	5.9 ft	5.9 ft
CCT	2700K	0-30°	349.94	22.0		3.3ft	41 fc	11.5 ft	11.5 ft
Distribution	120°	0-40°	577.73	36.3		5.0ft	17.8 fc	17.4 ft	17.5 ft
		0-60°	1049.59	65.9		6.7ft	9.94 fc	23.3 ft	23.4 ft
		0-80°	1371.21	86.1		8.3ft	6.48 fc	28.8 ft	29.0 ft
		0-90°	1455.05	91.4		10.0ft	4.46 fc	34.7 ft	34.9 ft
						■ Vert. Spread: 120.1° ■ Horiz. Spread: 120.4°			

NUMÉRO DE PIÈCE		RÉSUMÉ DES LUMENS ZONAUX			INTENSITÉ LUMINEUSE POLAIRE	DISTRIBUTION DES CÔNES			
AE-DL-DR-16-28W-82750-TRIAC		Zone	Lumens	% Fixture	Lumière directe	Faisceau central Fc		Largeur du faisceau	
Puissance	28W	0-20°	205.73	10.8		1.7ft	194 fc	5.7 ft	5.7 ft
CCT	2700K	0-30°	438.68	23.1		3.3ft	51.5 fc	11.0 ft	11.0 ft
Distribution	120°	0-40°	723.11	38.1		5.0ft	22.4 fc	16.7 ft	16.7 ft
		0-60°	1305.70	68.7		6.7ft	12.5 fc	22.4 ft	22.4 ft
		0-80°	1685.70	88.7		8.3ft	8.14 fc	27.8 ft	27.7 ft
		0-90°	1772.33	93.3		10.0ft	5.61 fc	33.4 ft	33.4 ft
						■ Vert. Spread: 118.2° ■ Horiz. Spread: 118.2°			

VUE D'ENSEMBLE



Options multiples

- 3 tailles distinctes offrant chacune une puissance différente
- 5 CCT commutables de 2700K à 5000K.



Conception innovante

- Boîtier en aluminium pour une rigidité et une résistance accrues.
- Conception solide et performante avec une finition élégante et raffinée.



Montage possible

Montage en surface.



Tests et certifications

