

CHASSEUR DE RÊVES MAX

eralux®

LUMIÈRE LED SUR RAIL

Cylinder Track Head | 4" Ouverture

La série DREAM CHASER se distingue par son élégant dissipateur thermique et son boîtier moulé sous pression incurvé. Avec quatre options CCT et trois distributions d'angle de rayonnement, elle fournit un éclairage personnalisable pour tout environnement. Fabriqué en aluminium moulé sous pression durable, il assure une gestion efficace de la chaleur, et la fonction de gradation TRIAC permet de régler facilement la luminosité. La version Dream Chaser Max se distingue par sa puissance lumineuse élevée et est parfaite pour les installations sur rail de grande hauteur.

Applications : Galeries d'art | Salles d'exposition | Magasins de détail | Hôtellerie.

	DATE	QTÉ	ACC. QTÉ	TYPE
PROJET				
PN				
ACCESSOIRES PN				
NOTES				



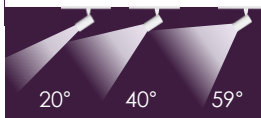
MENU DYNAMIQUE

Informations sur les commandes	Page 2
Dimensions	Page 3
Accessoires	Page 4
Données photométriques	Page 5

[Lien vers les instructions d'installation](#)

CARACTÉRISTIQUES TECHNIQUES

Tension d'entrée	120V
Facteur de puissance	>0.9
Distorsion harmonique totale	<20%
Gradation	Gradation TRIAC
CRI	90 IRC
TDC	27K 30K 35K 40K
Efficacité	~79-90 lm/W
Puissance	50 W 4550 lm
Plage de température ambiante	De -10°C à 35°C
Adaptateur de montage	Juno Global Halo Lightolier
Options de montage	Système de rail Monopoint
Finition de l'appareil	Noir Blanc Argent
Distribution	Projecteur Étroit Inondation



CERTIFICATIONS DE PRODUITS



GARANTIE DU SYSTÈME - 5 ANS

Eralux garantit les pilotes, les LED et les cartes défectueuses pendant 5 ans à compter de la date d'achat. Cette garantie n'est valable que si l'appareil est installé et utilisé conformément aux guides d'installation et aux spécifications. En cas de défaut, Eralux enverra gratuitement les pilotes et les cartes avec des instructions de remplacement complètes ainsi que des instructions sur l'utilisation de l'appareil.

le retour des pièces défectueuses à Eralux.

ENTRETIEN DU LUMEN - L70 à 50 000 heures

Conforme aux directives publiées par l'Illuminating Engineering Society (IES), pour un rendement lumineux initial de 70 % et 50 000 heures de fonctionnement, à une température ambiante de 25°C.



GUIDE DE COMMANDE

AE-TL-DCX		P			
AE-TL-DCX Tête de rail ERALUX Dream Chaser Max 50 W 4550 lm	SP Spotlight 20° NF Inondation étroite 40° FL Inondation 59°	P Premium 90 CRI	27 2700K 30 3000K 35 3500K 40 4000K	J1 Juno G1 Mondial H1 Halo L1 Lightolier	BK Poudre noire manteau WH Poudre blanche manteau SV Poudre d'argent Manteau
Famille de luminaires	Distribution	CRI	TDC	Adaptateur	Finition



GUIDE DE COMMANDE-ACCESSOIRES

A commander séparément

T10016 Montage monopoint	-BK Noir
T10017 Montage en duopoint	-WH Blanc
Montage	Finition

GUIDE DE COMMANDE - SYSTÈME DE SUIVI

Le système de rails et les composants sont commandés avec la tête de rail si nécessaire.

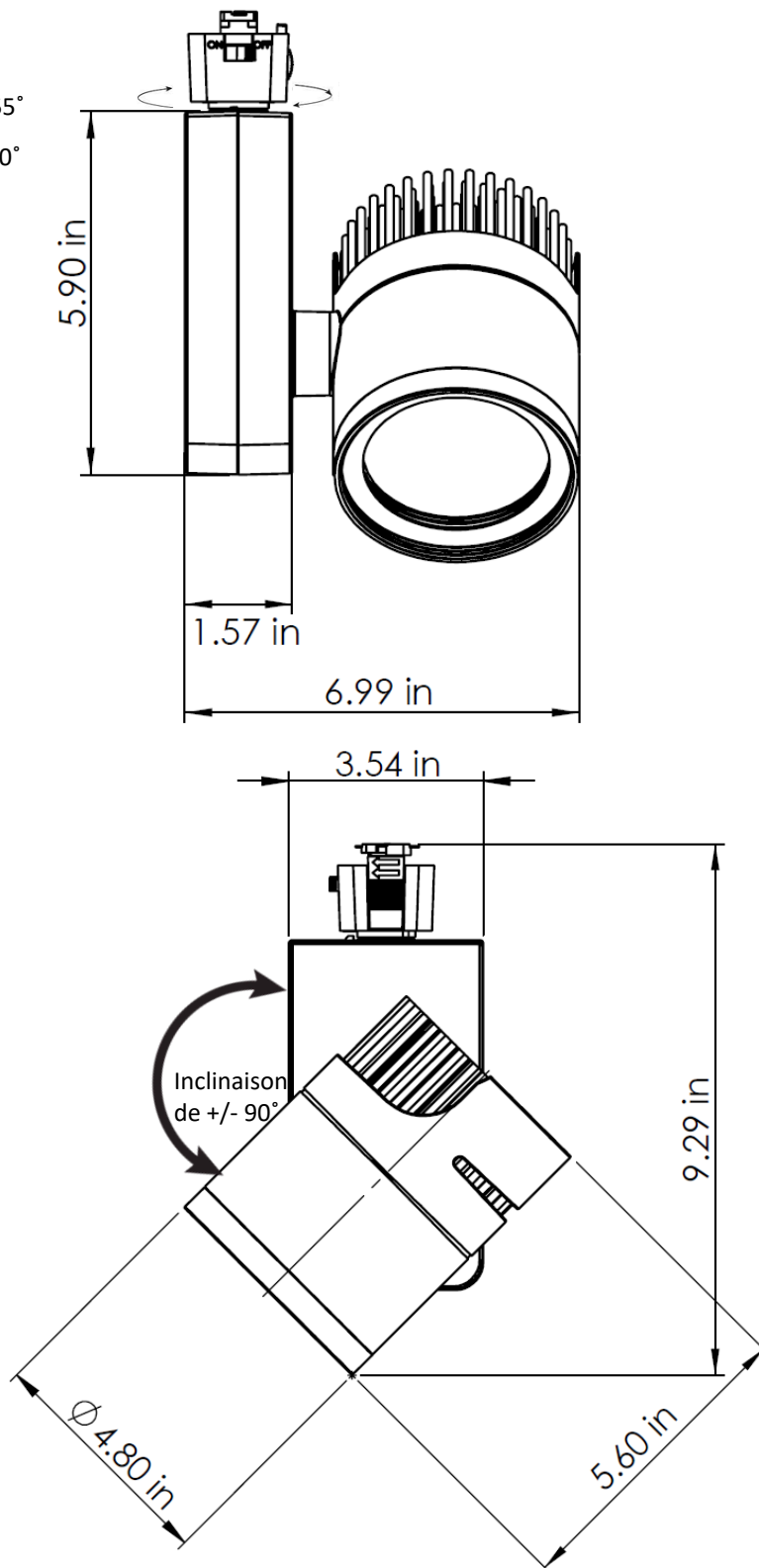
Pour plus d'informations, voir les liens ci-dessous

T1 ERALUX Voie T1 Compatible avec le circuit Juno system-1	-2 2ft track -4 Voie de 4 pieds -6 Voie de 6 pieds -8 Rail de 8 pieds -12 Rail de 12 pieds	-BK Finition noire	
T2 ERALUX Track T2 Compatible avec le circuit Juno system-2	0001 Connecteur Mini I 0002 Connecteur T 0003 Connecteur L 0004 Connecteur X 0015 Alimentation finale	-WH Finition blanche	
H1 ERALUX Track H1 Compatible avec le circuit Halo system-1			
Système de voies ferrées	Composants	Finition	PN
			QTÉ

DIMENSIONS

AE-TL-DCXXX

- Rotation jusqu'à 355°
- Inclinaison de +/- 90°



ACCESSOIRES

MONTAGE

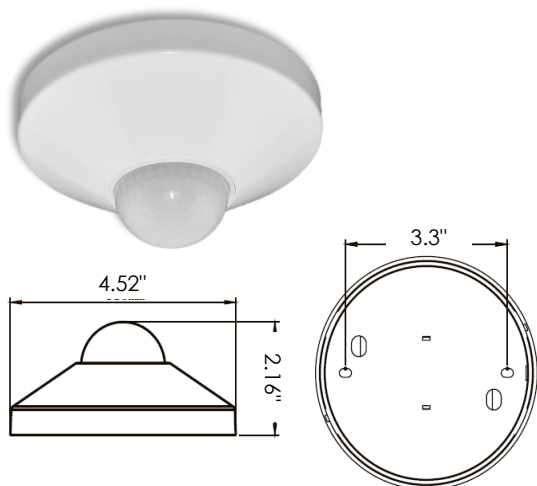
CODE DE COMMANDE		DESCRIPTION	IMAGE
T10016	-WH	Adaptateur monopoint Montage en surface / mural Compatible avec le système Juno 1 La tête de lecture peut être installée.	
	-BK		
T10017	-WH	Adaptateur Duopoint Montage en surface / mural Compatible avec le système Juno. 2 têtes de rail peuvent être installées.	
	-BK		

CAPTEUR D'OCCUPATION DES LOCAUX

Commandé séparément, installé sur place

NUMÉRO DE PIÈCE	DESCRIPTION
AE-CT-DT806	Detecta - Détecteur de présence
RC102	Télécommande RC102

CARACTÉRISTIQUES TECHNIQUES		
Tension d'entrée	120-277 Vac	
Puissance Fréquence	50/60HZ	
Charge nominale	A 120 Vac	800W
	A 277 Vac	1200W
Plage de détection	3-10 mètres	
	9,8-32,75 pieds	
Puissance en veille	~0.9W	
Réglage de l'heure	10 sec à 30 min	
Contrôle de la lumière	10-2 000LUX	
Installation	Montage au plafond	



ESTIMATION DU LUMEN

La puissance lumineuse varie en fonction du CCT et de l'IRC. Pour estimer le flux lumineux des différentes combinaisons CCT/CRI, utilisez les facteurs de correction indiqués dans le tableau ci-dessous :

FACTEURS D'AJUSTEMENT DE L'ESTIMATION DU LUMEN

TDC	2700K	3000K	3500K	4000K
PREMIUM (90CRI)	0.8	0.86	0.93	0.93

DONNÉES PHOTOMÉTRIQUES

NUMÉRO DE PIÈCE		RÉSUMÉ DES LUMENS ZONAUX			INTENSITÉ LUMINEUSE POLAIRE	DISTRIBUTION DES CÔNES		
AE-TL-DCXSPP30XXXX		Zone	Lumens	% Fixture	Lumière directe 	Faisceau central Fc		Largeur du faisceau
Puissance	50W	0-20°	2564.91	56.00		1.7ft	5746 fc	0.6 ft 0.6 ft
TDC	3000K	0-30°	3764.1	82.20		3.3ft	1525 fc	1.2 ft 1.2 ft
Distribution	20°	0-40°	4258.02	93.00		5.0ft	664 fc	1.7 ft 1.8 ft
CBCP	14568	0-60°	4397.12	96.10		6.7ft	370 fc	2.3 ft 2.4 ft
		0-80°	4487.27	98.00		8.3ft	241 fc	2.9 ft 3.0 ft
		0-90°	4503.72	98.40	10.0ft	166 fc	3.5 ft 3.6 ft	
						■ Vert. Spread: 19.8° ■ Horiz. Spread: 20.4°		
AE-TL-DCXNFP30XXXX		Zone	Lumens	% Fixture	Lumière directe 	Faisceau central Fc		Largeur du faisceau
Puissance	50W	0-20°	2330.79	49.10		1.7ft	2889 fc	1.2 ft 1.3 ft
TDC	3000K	0-30°	3693.29	77.80		3.3ft	767 fc	2.4 ft 2.4 ft
Distribution	40°	0-40°	4233.75	89.20		5.0ft	334 fc	3.6 ft 3.7 ft
CBCP	7224	0-60°	4432.52	93.30		6.7ft	186 fc	4.9 ft 5.0 ft
		0-80°	4568.83	96.20		8.3ft	121 fc	6.1 ft 6.1 ft
		0-90°	4601.83	96.90	10.0ft	83.5 fc	7.3 ft 7.4 ft	
						■ Vert. Spread: 40.1° ■ Horiz. Spread: 40.6°		
AE-TL-DCXFLP30XXXX		Zone	Lumens	% Fixture	Lumière directe 	Faisceau central Fc		Largeur du faisceau
Puissance	50W	0-20°	1726.93	39.80		1.7ft	1816 fc	1.9 ft 1.9 ft
TDC	3000K	0-30°	3199.71	73.70		3.3ft	482 fc	3.7 ft 3.7 ft
Distribution	59°	0-40°	3988.36	91.80		5.0ft	210 fc	5.6 ft 5.6 ft
CBCP	4550	0-60°	4213.11	97.00		6.7ft	117 fc	7.5 ft 7.5 ft
		0-80°	4286.06	98.70		8.3ft	76.2 fc	9.3 ft 9.3 ft
		0-90°	4296.85	98.90	10.0ft	52.5 fc	11.2 ft 11.2 ft	
						■ Vert. Spread: 58.6° ■ Horiz. Spread: 58.6°		

VUE D'ENSEMBLE



Conception innovante

- Boîtier en aluminium moulé sous pression pour une meilleure dissipation de la chaleur.
- L'amélioration de la tête du dissipateur thermique prolonge la durée de vie de la LED et du pilote.
- Rendement lumineux supérieur à celui du Dream Chaser



Options multiples

- Angle de rayonnement de 20°, 40° ou 59°.
- Quatre CCT disponibles.
- Finitions noire, blanche et argentée.



Tests et certifications



Montages disponibles

- Choisissez l'un des systèmes de rails les plus populaires tels que Juno, Halo, Lightolier ou Global.
- Montage en surface avec des adaptateurs monopoint ou duopoint.

