

# CHASSEUR DE RÊVES MINI

eralux®

## LUMIÈRE LED SUR RAIL

### Tête de cylindre avec ouverture de 2,2 pouces

La série DREAM CHASER se différencie par l'apparence de son dissipateur thermique qui se combine élégamment avec le boîtier en fonte usiné. Grâce à une installation simple, les réglages de l'éclairage peuvent être effectués rapidement et sans effort. Elle est disponible en 4 températures CCT différentes et 3 finitions de boîtier pour offrir une grande variété d'options. Le Mini se différencie de la série Dream Chaser par ses 4 options de distribution et son rendement lumineux plus faible.

Applications : Galeries d'art | Salles d'exposition | Magasins de détail | Hôtellerie.

	DATE	QTÉ	ACC. QTÉ	TYPE
PROJET				
PN				
ACCESSOIRES PN				
NOTES				

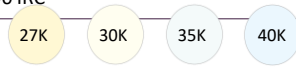



### MENU DYNAMIQUE

Informations sur les commandes	<a href="#">Page 2</a>
Dimensions	<a href="#">Page 3</a>
Accessoires	<a href="#">Page 4</a>
Données photométriques	<a href="#">Page 5</a>

[Lien vers les instructions d'installation](#)

### CARACTÉRISTIQUES TECHNIQUES

Tension d'entrée	120V
Facteur de puissance	>0.9
Distorsion harmonique totale	<20%
Gradation	Gradation TRIAC
CRI	90 IRC
TDC	
Efficacité	~72-84 lm/W
Puissance	20 W
Plage de température ambiante	De -10°C à 35°C
Adaptateur de montage	Juno   Global   Halo   Lightlier
Options de montage	Système de rail   Monopoint
Finition de l'appareil	Noir   Blanc   Argent
Distribution	Spot   Étroit   Inondation   Inondation large 



### CERTIFICATIONS DE PRODUITS



### GARANTIE DU SYSTÈME - 5 ANS

Eralux garantit les pilotes, les LED et les cartes défectueuses pendant 5 ans à compter de la date d'achat. Cette garantie n'est valable que si l'appareil est installé et utilisé conformément aux guides d'installation et aux spécifications. En cas de défaut, Eralux enverra gratuitement les pilotes et les cartes avec des instructions de remplacement complètes ainsi que des instructions sur l'utilisation de l'appareil.

le retour des pièces défectueuses à Eralux.

### ENTRETIEN DU LUMEN - L70 à 50 000 heures

Conforme aux directives publiées par l'Illuminating Engineering Society (IES), pour un rendement lumineux initial de 70 % et 50 000 heures de fonctionnement, à une température ambiante de 25°C.



#### GUIDE DE COMMANDE

<b>AE-TL-DCM</b>		<b>P</b>			
<b>AE-TL-DCM</b> ERALUX Dream Chaser Mini Track Head  20 W   1 548 Lm	<b>SP</b> Spotlight 12° <b>NF</b> Inondation étroite 17° <b>FL</b> Inondations 29° <b>WF</b> Inondation large 33°	<b>P</b> Premium 90 CRI	<b>27</b> 2700K <b>30</b> 3000K <b>35</b> 3500K <b>40</b> 4000K	<b>J1</b> Juno <b>G1</b> Mondial <b>H1</b> Halo <b>L1</b> Lightolier	<b>BK</b> Poudre noire manteau <b>WH</b> Poudre blanche manteau <b>SV</b> Poudre d'argent Manteau

Famille de luminaires

Distribution

CRI

TDC

Adaptateur

Finition



#### GUIDE DE COMMANDE-ACCESSOIRES

A commander séparément

<b>T10016</b> Montage monopoint	<b>-BK</b> Noir
<b>T10017</b> Montage en duopoint	<b>-WH</b> Blanc
<b>Montage</b>	<b>Finition</b>

#### GUIDE DE COMMANDE - SYSTÈME DE SUIVI

Le système de rails et les composants sont commandés avec la tête de rail si nécessaire.

Pour plus d'informations, voir les liens ci-dessous

<b>T1</b> ERALUX Voie T1 Compatible avec le circuit Juno system-1	<b>-2</b> 2ft track <b>-4</b> Voie de 4 pieds <b>-6</b> Voie de 6 pieds <b>-8</b> Rail de 8 pieds <b>-12</b> Rail de 12 pieds	<b>-BK</b> Finition noire	
<b>T2</b> ERALUX Track T2 Compatible avec le circuit Juno system-2	<b>0001</b> Connecteur Mini I <b>0002</b> Connecteur T <b>0003</b> Connecteur L <b>0004</b> Connecteur X <b>0015</b> Alimentation finale	<b>-WH</b> Finition blanche	
<b>H1</b> ERALUX Track H1 Compatible avec le circuit Halo system-1			

Système de voies ferrées

Composants

Finition

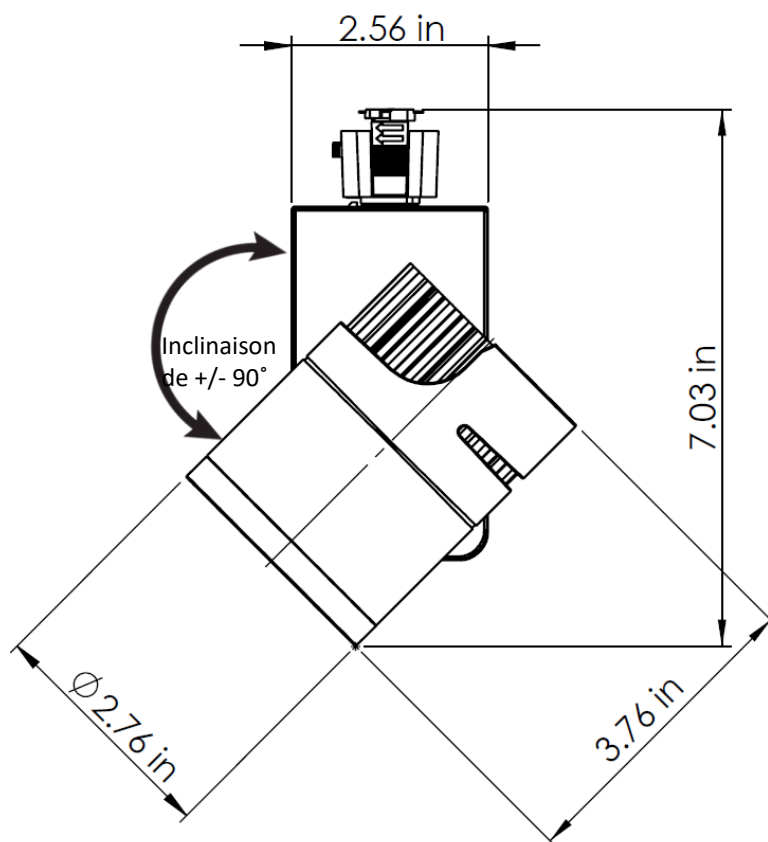
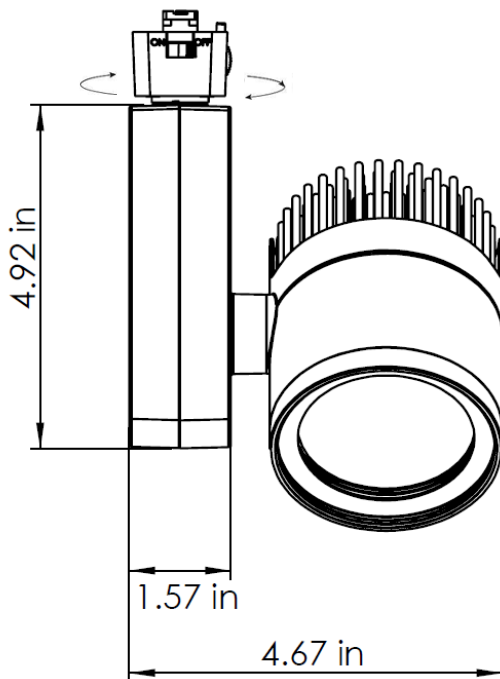
PN

QTÉ

## DIMENSIONS

AE-TL-DCXX

- Rotation jusqu'à 355°
- Inclinaison de +/- 90°



#### ACCESSOIRES

#### MONTAGE

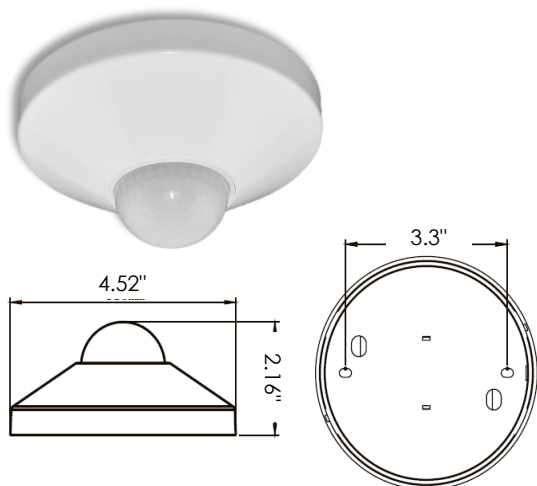
CODE DE COMMANDE		DESCRIPTION	IMAGE
T10016	-WH	Adaptateur monopoint Montage en surface / mural Compatible avec le système Juno 1 La tête de lecture peut être installée.	
	-BK		
T10017	-WH	Adaptateur Duopoint Montage en surface / mural Compatible avec le système Juno. 2 têtes de rail peuvent être installées.	
	-BK		

#### CAPTEUR D'OCCUPATION DES LOCAUX

Commandé séparément, installé sur place

NUMÉRO DE PIÈCE	DESCRIPTION
AE-CT-DT806	Detecta - Détecteur de présence
RC102	Télécommande RC102

CARACTÉRISTIQUES TECHNIQUES		
Tension d'entrée	120-277 Vac	
Puissance Fréquence	50/60HZ	
Charge nominale	A 120 Vac	800W
	A 277 Vac	1200W
Plage de détection	3-10 mètres	
	9,8-32,75 pieds	
Puissance en veille	~0.9W	
Réglage de l'heure	10 sec à 30 min	
Contrôle de la lumière	10-2 000LUX	
Installation	Montage au plafond	



### ESTIMATION DU LUMEN

La puissance lumineuse varie en fonction du CCT et de l'IRC. Pour estimer le flux lumineux des différentes combinaisons CCT/CRI, utilisez les facteurs de correction indiqués dans le tableau ci-dessous :

#### FACTEURS D'AJUSTEMENT DE L'ESTIMATION DU LUMEN

TDC	2700K	3000K	3500K	4000K
PREMIUM (90CRI)	0.8	0.86	0.93	0.93

### DONNÉES PHOTOMÉTRIQUES

NUMÉRO DE PIÈCE		RÉSUMÉ DES LUMENS ZONAUX			INTENSITÉ LUMINEUSE POLAIRE	DISTRIBUTION DES CÔNES				
AE-TL-DCMSP30XXXX		Zone	Lumens	% Fixture	Lumière directe 	Faisceau central Fc			Largeur du faisceau	
Puissance	20W	0-20°	996.37	63.40		1.7ft	3675 fc	0.4 ft	0.4 ft	
TDC	3000K	0-30°	1413.22	90.00		3.3ft	975 fc	0.7 ft	0.7 ft	
Distribution	12°	0-40°	1496.7	95.30		5.0ft	425 fc	1.1 ft	1.1 ft	
CBCP	10500	0-60°	1516.42	96.60		6.7ft	237 fc	1.4 ft	1.5 ft	
		0-80°	1535.23	97.70		8.3ft	154 fc	1.8 ft	1.8 ft	
		0-90°	1541.14	98.10	10.0ft	106 fc	2.1 ft	2.2 ft		
						Vert. Spread: 12.1°			Horiz. Spread: 12.7°	
AE-TL-DCMNF30XXXX		Zone	Lumens	% Fixture	Lumière directe 	Faisceau central Fc			Largeur du faisceau	
Puissance	20W	0-20°	980.57	62.60		1.7ft	2649 fc	0.5 ft	0.5 ft	
TDC	3000K	0-30°	1402.81	89.60		3.3ft	703 fc	1.0 ft	1.0 ft	
Distribution	17°	0-40°	1490.28	95.20		5.0ft	306 fc	1.5 ft	1.5 ft	
CBCP	7244	0-60°	1516.13	96.80		6.7ft	171 fc	2.0 ft	2.0 ft	
		0-80°	1535.13	98.10		8.3ft	111 fc	2.4 ft	2.5 ft	
		0-90°	1540.16	98.40	10.0ft	76.6 fc	2.9 ft	3.0 ft		
						Vert. Spread: 16.6°			Horiz. Spread: 16.8°	
AE-TL-DCMWF30XXXX		Zone	Lumens	% Fixture	Lumière directe 	Faisceau central Fc			Largeur du faisceau	
Puissance	20W	0-20°	921.19	58.70		1.7ft	1328 fc	1.0 ft	1.0 ft	
TDC	3000K	0-30°	1374.64	87.60		3.3ft	352 fc	2.0 ft	2.0 ft	
Distribution	33°	0-40°	1473.51	93.90		5.0ft	153 fc	3.0 ft	3.0 ft	
CBCP	3581	0-60°	1516.12	96.60		6.7ft	85.5 fc	4.0 ft	4.0 ft	
		0-80°	1537.62	97.90		8.3ft	55.7 fc	5.0 ft	4.9 ft	
		0-90°	1542.96	98.30	10.0ft	38.4 fc	6.0 ft	6.0 ft		
						Vert. Spread: 33.3°			Horiz. Spread: 33.2°	

## VUE D'ENSEMBLE



### Conception innovante

- Aluminium sélectionné pour une meilleure dissipation de la chaleur.
- L'amélioration de la tête du dissipateur thermique prolonge la durée de vie des LED et du pilote.
- Taille plus petite et puissance lumineuse plus faible que le Dream Chaser



### Options multiples

- 12°, 17°, 29° ou 33° angle de rayonnement
- Quatre CCT disponibles.
- Finitions noire, blanche et argentée.



### Tests et certifications



### Montages disponibles

- Choisissez l'un des systèmes de rails les plus populaires tels que Juno, Halo, Lightolier ou Global.
- Montage en surface avec des adaptateurs monopoint ou duopoint.

