

DREAM CHASER MINI

LUMIÈRE LED SUR RAIL

Tête de cylindre avec ouverture de 2,2 pouces

La série DREAM CHASER se différencie par l'apparence de son dissipateur thermique qui se combine élégamment avec le boîtier en fonte usiné. Grâce à une installation simple, les réglages de l'éclairage peuvent être effectués rapidement et sans effort. Elle est disponible en 4 températures CCT différentes et 3 finitions de boîtier pour offrir une grande variété d'options. Le Mini se différencie de la série Dream Chaser par ses 4 options de distribution et son rendement lumineux plus faible.

Applications : Galeries d'art | Salles d'exposition | Magasins de détail | Hôtellerie.

eralux®

DATE	QTÉ	ACC. QTÉ	TYPE
PROJET			
PN			
ACCESSOIRES PN			
NOTES			



MENU DYNAMIQUE

Informations sur les commandes	Page 2
Dimensions	Page 3
Accessoires	Page 4
Données photométriques	Page 5

[Lien vers les instructions d'installation](#)

CARACTÉRISTIQUES TECHNIQUES

Tension d'entrée	120V
Facteur de puissance	>0.9
Distorsion harmonique totale	<20%
Gradation	Gradation TRIAC
CRI	90 CRI
CCT	
Efficacité	~72-84 lm/W
Puissance	20 W
Plage de température ambiante	De -10°C à 35°C
Adaptateur de montage	Juno Global Halo Lightolier
Options de montage	Système de rail Monopoint
Finition de l'appareil	Noir Blanc Argent
Distribution	Spot Étroit Inondation Inondation large



CERTIFICATIONS DE PRODUITS



GARANTIE DU SYSTÈME - 5 ANS

Eralux garantit les pilotes, les LED et les cartes défectueuses pendant 5 ans à compter de la date d'achat. Cette garantie n'est valable que si l'appareil est installé et utilisé conformément aux guides d'installation et aux spécifications. En cas de défaut, Eralux enverra gratuitement les pilotes et les cartes avec des instructions de remplacement complètes ainsi que des instructions sur l'utilisation de l'appareil le retour des pièces défectueuses à Eralux.

ENTRETIEN DU LUMEN - L70 à 50 000 heures

Conforme aux directives publiées par l'Illuminating Engineering Society (IES), pour un rendement lumineux initial de 70 % et 50 000 heures de fonctionnement, à une température ambiante de 25°C.



GUIDE DE COMMANDE

AE-TL-DCM		P			
AE-TL-DCM ERALUX Dream Chaser Mini Track Head 20 W 1 548 Lm	SP Spotlight 12° NF Inondation étroite 17° FL Inondations 29° WF Inondation large 33°	P Premium 90 CRI	27 2700K 30 3000K 35 3500K 40 4000K	J1 Juno G1 Mondial H1 Halo L1 Lightolier	BK Poudre noire manteau WH Poudre blanche manteau SV Poudre d'argent Manteau

Famille de luminaires	Distribution	CRI	CCT	Adaptateur	Finition
-----------------------	--------------	-----	-----	------------	----------



GUIDE DE COMMANDE-ACCESSOIRES

A commander séparément

T10016 Montage monopoint	-BK Noir
T10017 Montage en duopoint	-WH Blanc

Montage	Finition
----------------	-----------------

GUIDE DE COMMANDE - SYSTÈME DE SUIVI

Le système de rails et les composants sont commandés avec la tête de rail si nécessaire.

Pour plus d'informations, voir les liens ci-dessous

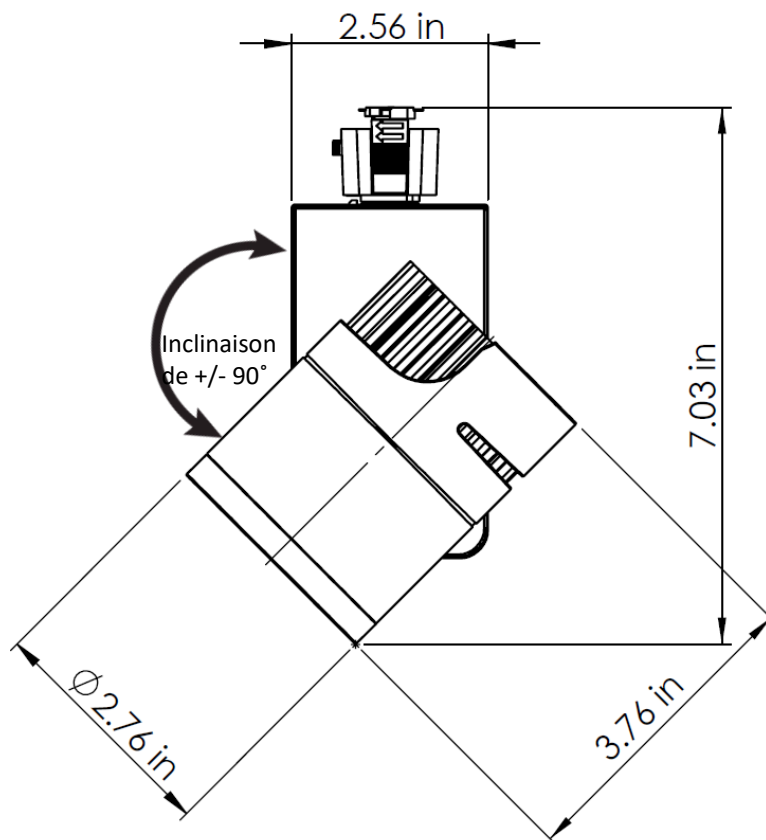
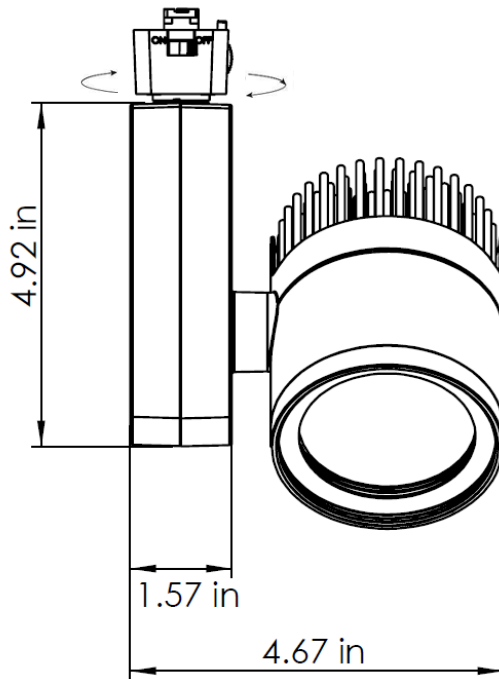
T1 ERALUX Voie T1 Compatible avec le circuit Juno system-1	-2 2ft track -4 Voie de 4 pieds -6 Voie de 6 pieds -8 Rail de 8 pieds -12 Rail de 12 pieds	-BK Finition noire	
T2 ERALUX Track T2 Compatible avec le circuit Juno system-2	0001 Connecteur Mini I 0002 Connecteur T 0003 Connecteur L 0004 Connecteur X 0015 Alimentation finale	-WH Finition blanche	
H1 ERALUX Track H1 Compatible avec le circuit Halo system-1			

Système de voies ferrées	Composants	Finition	PN	QTÉ
---------------------------------	-------------------	-----------------	-----------	------------

DIMENSIONS

AE-TL-DCXX

- Rotation jusqu'à 355°
- Inclinaison de +/- 90°



ACCESSOIRES

MONTAGE

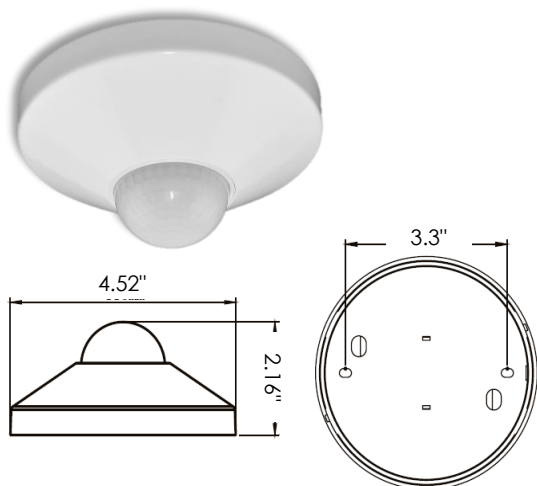
CODE DE COMMANDE		DESCRIPTION	IMAGE
T10016	-WH	Adaptateur monopoint Montage en surface / mural Compatible avec le système Juno 1 La tête de lecture peut être installée.	
	-BK		
T10017	-WH	Adaptateur Duopoint Montage en surface / mural Compatible avec le système Juno. 2 têtes de rail peuvent être installées.	
	-BK		

CAPTEUR D'OCCUPATION DES LOCAUX

Commandé séparément, installé sur place

NUMÉRO DE PIÈCE	DESCRIPTION
AE-CT-DT806	Detecta - Détecteur de présence
RC102	Télécommande RC102

CARACTÉRISTIQUES TECHNIQUES		
Tension d'entrée	120-277 Vac	
Puissance Fréquence	50/60HZ	
Charge nominale	A 120 Vac	800W
	A 277 Vac	1200W
Plage de détection	3-10 mètres	
	9,8-32,75 pieds	
Puissance en veille	~0.9W	
Réglage de l'heure	10 sec à 30 min	
Contrôle de la lumière	10-2 000LUX	
Installation	Montage au plafond	



ESTIMATION DU LUMEN

La puissance lumineuse varie en fonction du CCT et de l'IRC. Pour estimer le flux lumineux des différentes combinaisons CCT/CRI, utilisez les facteurs de correction indiqués dans le tableau ci-dessous :

FACTEURS D'AJUSTEMENT DE L'ESTIMATION DU LUMEN

CCT	2700K	3000K	3500K	4000K
PREMIUM (90CRI)	0.8	0.86	0.93	0.93

DONNÉES PHOTOMÉTRIQUES

NUMÉRO DE PIÈCE	RÉSUMÉ DES LUMENS ZONAUX			INTENSITÉ LUMINEUSE POLAIRE	DISTRIBUTION DES CÔNES																								
	Zone	Lumens	% Fixture		Lumière directe	Faisceau central Fc	Largeur du faisceau																						
AE-TL-DCMSPP30XXXX					<table border="1"> <tr> <td>1.7ft</td> <td>3675 fc</td> <td>0.4 ft</td> <td>0.4 ft</td> </tr> <tr> <td>3.3ft</td> <td>975 fc</td> <td>0.7 ft</td> <td>0.7 ft</td> </tr> <tr> <td>5.0ft</td> <td>425 fc</td> <td>1.1 ft</td> <td>1.1 ft</td> </tr> <tr> <td>6.7ft</td> <td>237 fc</td> <td>1.4 ft</td> <td>1.5 ft</td> </tr> <tr> <td>8.3ft</td> <td>154 fc</td> <td>1.8 ft</td> <td>1.8 ft</td> </tr> <tr> <td>10.0ft</td> <td>106 fc</td> <td>2.1 ft</td> <td>2.2 ft</td> </tr> </table>	1.7ft	3675 fc	0.4 ft	0.4 ft	3.3ft	975 fc	0.7 ft	0.7 ft	5.0ft	425 fc	1.1 ft	1.1 ft	6.7ft	237 fc	1.4 ft	1.5 ft	8.3ft	154 fc	1.8 ft	1.8 ft	10.0ft	106 fc	2.1 ft	2.2 ft
1.7ft	3675 fc	0.4 ft	0.4 ft																										
3.3ft	975 fc	0.7 ft	0.7 ft																										
5.0ft	425 fc	1.1 ft	1.1 ft																										
6.7ft	237 fc	1.4 ft	1.5 ft																										
8.3ft	154 fc	1.8 ft	1.8 ft																										
10.0ft	106 fc	2.1 ft	2.2 ft																										
Puissance	20W	0-20°	996.37	63.40	■ Vert. Spread: 12.1° ■ Horiz. Spread: 12.7°																								
CCT	3000K	0-30°	1413.22	90.00																									
Distribution	12°	0-40°	1496.7	95.30																									
CBCP	10500	0-60°	1516.42	96.60																									
		0-80°	1535.23	97.70																									
		0-90°	1541.14	98.10																									

NUMÉRO DE PIÈCE	RÉSUMÉ DES LUMENS ZONAUX			INTENSITÉ LUMINEUSE POLAIRE	DISTRIBUTION DES CÔNES																								
	Zone	Lumens	% Fixture		Lumière directe	Faisceau central Fc	Largeur du faisceau																						
AE-TL-DCMNF30XXXX					<table border="1"> <tr> <td>1.7ft</td> <td>2649 fc</td> <td>0.5 ft</td> <td>0.5 ft</td> </tr> <tr> <td>3.3ft</td> <td>703 fc</td> <td>1.0 ft</td> <td>1.0 ft</td> </tr> <tr> <td>5.0ft</td> <td>306 fc</td> <td>1.5 ft</td> <td>1.5 ft</td> </tr> <tr> <td>6.7ft</td> <td>171 fc</td> <td>2.0 ft</td> <td>2.0 ft</td> </tr> <tr> <td>8.3ft</td> <td>111 fc</td> <td>2.4 ft</td> <td>2.5 ft</td> </tr> <tr> <td>10.0ft</td> <td>76.6 fc</td> <td>2.9 ft</td> <td>3.0 ft</td> </tr> </table>	1.7ft	2649 fc	0.5 ft	0.5 ft	3.3ft	703 fc	1.0 ft	1.0 ft	5.0ft	306 fc	1.5 ft	1.5 ft	6.7ft	171 fc	2.0 ft	2.0 ft	8.3ft	111 fc	2.4 ft	2.5 ft	10.0ft	76.6 fc	2.9 ft	3.0 ft
1.7ft	2649 fc	0.5 ft	0.5 ft																										
3.3ft	703 fc	1.0 ft	1.0 ft																										
5.0ft	306 fc	1.5 ft	1.5 ft																										
6.7ft	171 fc	2.0 ft	2.0 ft																										
8.3ft	111 fc	2.4 ft	2.5 ft																										
10.0ft	76.6 fc	2.9 ft	3.0 ft																										
Puissance	20W	0-20°	980.57	62.60	■ Vert. Spread: 16.6° ■ Horiz. Spread: 16.8°																								
CCT	3000K	0-30°	1402.81	89.60																									
Distribution	17°	0-40°	1490.28	95.20																									
CBCP	7244	0-60°	1516.13	96.80																									
		0-80°	1535.13	98.10																									
		0-90°	1540.16	98.40																									

NUMÉRO DE PIÈCE	RÉSUMÉ DES LUMENS ZONAUX			INTENSITÉ LUMINEUSE POLAIRE	DISTRIBUTION DES CÔNES																								
	Zone	Lumens	% Fixture		Lumière directe	Faisceau central Fc	Largeur du faisceau																						
AE-TL-DCMWFP30XXXX					<table border="1"> <tr> <td>1.7ft</td> <td>1328 fc</td> <td>1.0 ft</td> <td>1.0 ft</td> </tr> <tr> <td>3.3ft</td> <td>352 fc</td> <td>2.0 ft</td> <td>2.0 ft</td> </tr> <tr> <td>5.0ft</td> <td>153 fc</td> <td>3.0 ft</td> <td>3.0 ft</td> </tr> <tr> <td>6.7ft</td> <td>85.5 fc</td> <td>4.0 ft</td> <td>4.0 ft</td> </tr> <tr> <td>8.3ft</td> <td>55.7 fc</td> <td>5.0 ft</td> <td>4.9 ft</td> </tr> <tr> <td>10.0ft</td> <td>38.4 fc</td> <td>6.0 ft</td> <td>6.0 ft</td> </tr> </table>	1.7ft	1328 fc	1.0 ft	1.0 ft	3.3ft	352 fc	2.0 ft	2.0 ft	5.0ft	153 fc	3.0 ft	3.0 ft	6.7ft	85.5 fc	4.0 ft	4.0 ft	8.3ft	55.7 fc	5.0 ft	4.9 ft	10.0ft	38.4 fc	6.0 ft	6.0 ft
1.7ft	1328 fc	1.0 ft	1.0 ft																										
3.3ft	352 fc	2.0 ft	2.0 ft																										
5.0ft	153 fc	3.0 ft	3.0 ft																										
6.7ft	85.5 fc	4.0 ft	4.0 ft																										
8.3ft	55.7 fc	5.0 ft	4.9 ft																										
10.0ft	38.4 fc	6.0 ft	6.0 ft																										
Puissance	20W	0-20°	921.19	58.70	■ Vert. Spread: 33.3° ■ Horiz. Spread: 33.2°																								
CCT	3000K	0-30°	1374.64	87.60																									
Distribution	33°	0-40°	1473.51	93.90																									
CBCP	3581	0-60°	1516.12	96.60																									
		0-80°	1537.62	97.90																									
		0-90°	1542.96	98.30																									

VUE D'ENSEMBLE



Conception innovante

- Aluminium sélectionné pour une meilleure dissipation de la chaleur.
- L'amélioration de la tête du dissipateur thermique prolonge la durée de vie des LED et du pilote.
- Taille plus petite et puissance lumineuse plus faible que le Dream Chaser



Options multiples

- 12°, 17°, 29° ou 33° angle de rayonnement
- Quatre CCT disponibles.
- Finitions noire, blanche et argentée.



Tests et certifications



Montages disponibles

- Choisissez l'un des systèmes de rails les plus populaires tels que Juno, Halo, Lightolier ou Global.
- Montage en surface avec des adaptateurs monopoint ou duopoint.

