

DUA

eralux®

DOWNLIGHT COMMERCIAL À LED

Downlight encastré à double tête - 3" et 4".

Le DUA fait partie de la série Multi-Têtes qui offre l'élégance et la flexibilité des multi-têtes qui permettent de créer les meilleurs environnements lumineux. La série DUA propose deux paires possibles de moteurs d'éclairage allant de 20W à 50W pour les deux têtes. Chaque tête est alimentée indépendamment, ce qui permet un deuxième mode de défaillance. Ce luminaire est également équipé en standard d'une gradation 0-10V et d'une gradation de phase, ce qui permet à l'électricien de choisir librement les commandes. De plus, les mécanismes à ressort permettent une installation rapide




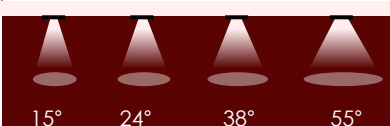
	DATE	QTÉ	ACC. QTÉ	TYPE
PROJET				
PN				
ACCESSOIRES PN				
NOTES				

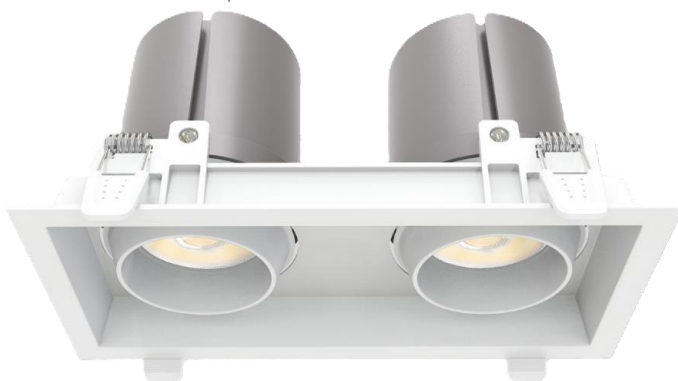
MENU DYNAMIQUE

Informations sur les commandes	Page 2
Dimensions	Page 3
Accessoires	Page 6
Données photométriques	Page 8

[Lien vers les instructions d'installation](#)

CARACTÉRISTIQUES TECHNIQUES

Tension d'entrée	120-277V	
Facteur de puissance	>0.9	
Distorsion harmonique totale	<20%	
Gradation Page 7	Double Triac gradation 0-10V (jusqu'à 10%)	
CRI	90 IRC	
TDC		
Efficacité	~80 LPW	
Taille et puissance	3"	20 30W
	4"	40 50W
Plage de température ambiante	De -10°C à 40°C	
Options de montage	Nouvelle construction Rénovation Rénovation	
Finition de la garniture		
Forme de la garniture		
Accessoires optiques	Lentille en nid d'abeille Lentille souple	
Distribution		
	15°	24°
	38°	55°



CARACTÉRISTIQUES DU PRODUIT



CERTIFICATIONS DE PRODUITS



GARANTIE DU SYSTÈME - 5 ANS

Eralux garantit les pilotes, les LED et les cartes défectueuses pendant 5 ans à compter de la date d'achat. Cette garantie n'est valable que si l'appareil est installé et utilisé conformément aux guides d'installation et aux spécifications. En cas de défaut, Eralux enverra gratuitement les pilotes et les cartes avec des instructions de remplacement complètes ainsi que des instructions sur l'utilisation de l'appareil. le retour des pièces défectueuses à Eralux.

ENTRETIEN DU LUMEN - L70 à 60 000 heures

Conforme aux directives publiées par l'Illuminating Engineering Society (IES), pour un rendement lumineux initial de 70 % et 50 000 heures de fonctionnement, à une température ambiante de 25°C.

DOWNLIGHT COMMERCIAL À LED

Downlight encastré à double tête - 3" et 4".



GUIDE DE COMMANDE

AE-DL-DUA				-UV		-X	
AE-DL-DUA ERALUX DUA Spot encastré Tête MULTI	-3¹ 3 pouces -4² 4 pouces	-27 2700K -30 3000K -35 3500K -40 4000K	-15 Inondation étroite 15 -24 Inondation 24 -38 Large faisceau de lumière 38 -55 Inondation très large 55	-UV 120-277V	20W 3" 2x10W 1600lm 30W 3" 2x15W 2400lm 40W 4" 2x20W 3600lm 50W 4" 2x25W 4400lm	-X Double gradation 0-10V & TRIAC	[en blanc] , Garniture blanche -BKT Garniture noire

Famille de luminaires	Taille	TDC	Distribution	Tension d'entrée	Puissance	Gradation	Finition
-----------------------	--------	-----	--------------	------------------	-----------	-----------	----------

- 3 pouces DUA n'est disponible qu'avec les puissances -20W et -30W
- 4 pouces DUA n'est disponible qu'avec les puissances -40W & -50W



GUIDE DE COMMANDE - ACCESSOIRES | IP

AE-DL-KN ERALUX DUA Spot encastré	-3 3 pouces -4 4 pouces	-COMB Persienne en nid d'abeille -LENTILLES SOUPLES		[BLANK] Standard IP20 AE-DL-DUA-IP44-KIT IP44

2 sont nécessaires pour chaque tête

Famille de luminaires	TAILLE	Accessoire
-----------------------	--------	------------

Indice IP



GUIDE DE COMMANDE - KIT CADRE | EMBB

AE-DL-FRKT KITS D'ENCADREMENT ERALUX Downlights	-DUA DUA Cadre carré	-03 3 pouces -04 4 pouces	-VNU¹	[BLANK] Non EMBB BLD-HM8D-YYY Batterie de secours 8W

EMBB

Famille de luminaires	Forme	TAILLE	TYPE
-----------------------	-------	--------	------

- La boîte de jonction n'est pas incluse. La série DUA est livrée par défaut avec une boîte de jonction.

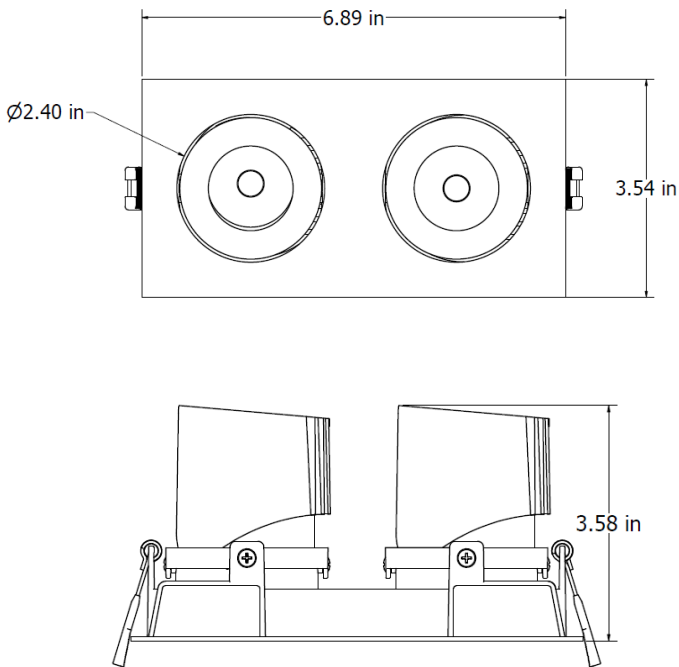
DOWNLIGHT COMMERCIAL À LED

Downlight encastré à double tête - 3" et 4".

DIMENSIONS

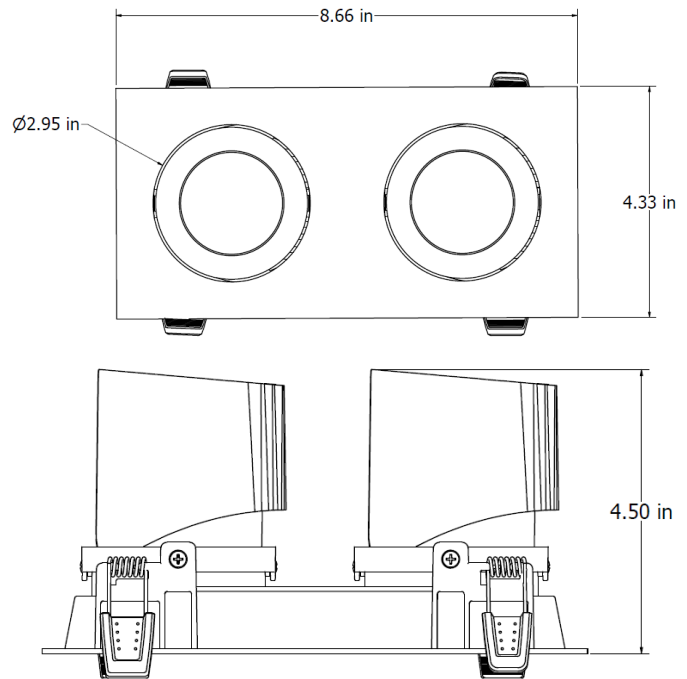
AE-DL-DUA

3 pouces



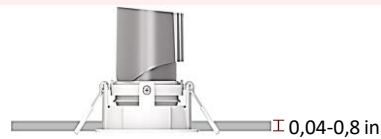
Découpe du plafond
 3.16 x 6.5"

4 pouces

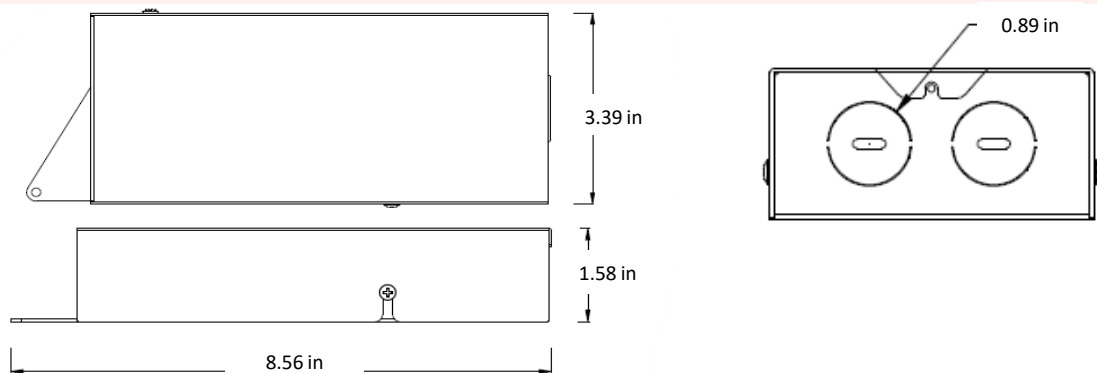


Découpe du plafond
 3.73 x 8.08"

Epaisseur du plafond



Conducteur

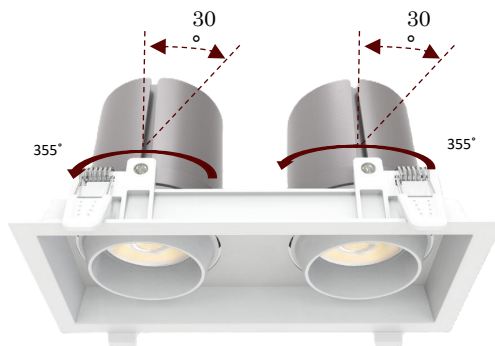


DOWNLIGHT COMMERCIAL À LED

Downlight encastré à double tête - 3" et 4".

Rotabilité

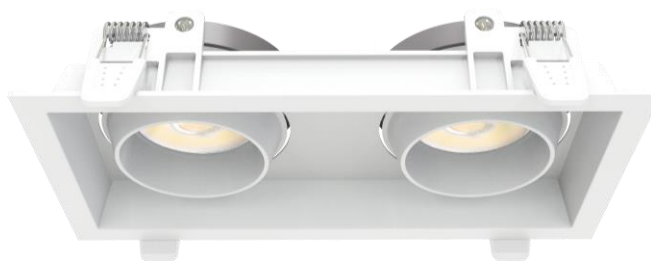
- Rotation jusqu'à 355°
- Inclinaison 30°



TRIM

FINITION

BLANC
(-WHT)



Noir
(-BKT)



ACCESSOIRES OPTIQUES

CODE DE COMMANDE	DESCRIPTION	LIGHT GLARE	IMAGE
AE-DL-KN-3-COMB AE-DL-KN-4-COMB	Persienne hexagonale Réduire l'éblouissement de la source lumineuse et du luminaire 2 sont nécessaires pour chaque tête		
AE-DL-KN-3-SOFTLENS AE-DL-KN-4-SOFTLENS	Lentille de verre adoucissante 2 sont nécessaires pour chaque tête		

DOWNLIGHT COMMERCIAL À LED

Downlight encastré à double tête - 3" et 4".

ACCESSOIRES DE MONTAGE

Commandé séparément, installé sur place.

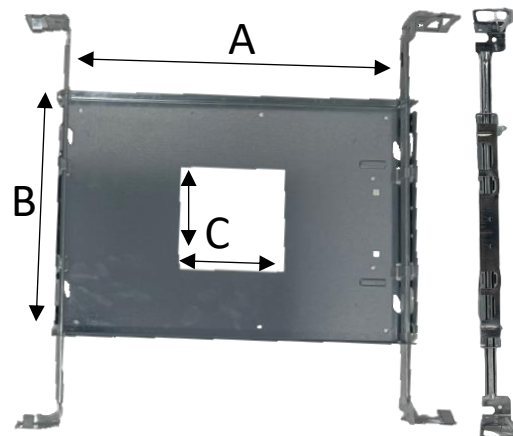
KIT DE CADRE UNIVERSEL POUR NOUVELLE CONSTRUCTION

CARACTÉRISTIQUES TECHNIQUES

MATÉRIAU	Boîtier en acier galvanisé de calibre 22
MONTAGE	Plafonds à barres en T ou à cloisons sèches Jusqu'à 1,5" d'épaisseur
LONGUEUR (A)	12.75 pouces
LARGEUR (B)	8.63 pouces

TAILLE DE L'OUVERTURE

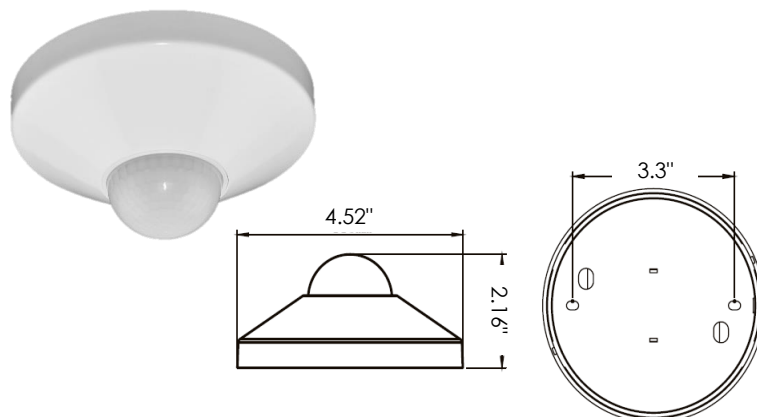
CODE DE COMMANDE	TAILLE	FORME	C
AE-DL-FRKT-DUA-3	3"	Rectangle	3.15 x 6.50"
AE-DL-FRKT-DUA-4	4"	Rectangle	3.74 x 8.07"



CAPTEUR D'OCCUPATION DES LOCAUX

NUMÉRO DE PIÈCE DESCRIPTION

AE-CT-DT806	Detecta - Détecteur de présence
RC102	Télécommande RC102



CARACTÉRISTIQUES TECHNIQUES

Tension d'entrée	120-277 Vac
Puissance Fréquence	50/60HZ
Charge nominale	A 120 Vac 800W A 277 Vac 1200W
Plage de détection	3-10 mètres 9,8 - 32,8 pieds
Puissance en veille	~0.9W
Réglage de l'heure	10 sec à 30 min
Contrôle de la lumière	10-2 000LUX
Installation	Montage au plafond

DOWNLIGHT COMMERCIAL À LED

Downlight encastré à double tête - 3" et 4".

CONTRÔLES

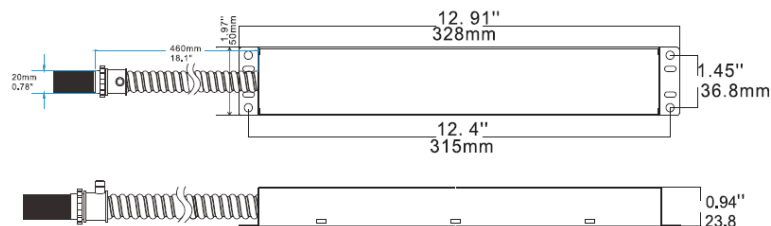
Commandé séparément, installé sur place

CONDUCTEUR DE LED D'URGENCE (BLD-HMXXD-YYY)

BLD-HM8D-YYY



Le pilote de secours à LED de la série BLD-HMXXD-YYY est homologué UL pour les installations sur le terrain et en usine. Il passe en mode d'urgence en cas de panne de courant, fournissant jusqu'à 90 minutes d'éclairage. Avec une batterie, un chargeur et un convertisseur intégré, il fournit une puissance constante de 6-25W à 170VDC. Il est idéal pour les luminaires LED d'intérieur à gradation 0-10V, tels que les panneaux plats, les troffers, les downlights et



CARACTÉRISTIQUES TECHNIQUES

Tension d'entrée	100-347 Vac
Puissance Fréquence	50/60HZ
Puissance d'entrée	8W max
Tension de sortie	170V Dc
Puissance de sortie	8W
Température ambiante	0°C à 50°C
	30°F à 122°F
Installation	A distance

LISTE DE COMPATIBILITÉ DES GRADATEURS

Marque	Modèle	Dim Profondeur Jusqu'à	DIM
LEVITON	IPM10	OFF	TRIAC
	6674	OFF	TRIAC
	AWSMT-EB	OFF	TRIAC
LUTRON	DVCL-153P	2%	TRIAC
	NTLV-603P	1%	TRIAC
	GT-250M	1%	TRIAC
	MACL-153M	1%	TRIAC
	PD-6WCL	1%	TRIAC
	DSL06	2%	TRIAC
	DV-600P	1%	TRIAC
	RRD-10ND	2%	TRIAC
	NTELV-300	1%	ELV
	SELV-300P	1%	ELV

DOWNLIGHT COMMERCIAL À LED

Downlight encastré à double tête - 3" et 4".

DONNÉES PHOTOMÉTRIQUES

NUMÉRO DE PIÈCE		RÉSUMÉ DES LUMENS ZONAUX			INTENSITÉ LUMINEUSE POLAIRE	DISTRIBUTION DES CÔNES			
AE-DL-DUA-XXXX		Zone	Lumens	% Fixture	Lumière directe	Faisceau central Fc		Largeur du faisceau	
Puissance	50W	0-20°	2894.47	82.80		1.7ft	9156 fc	0.5 ft	0.5 ft
TDC	3000K	0-30°	3300.54	94.40		3.3ft	2430 fc	1.0 ft	1.0 ft
Distribution	15°	0-40°	3378.77	96.70		5.0ft	1058 fc	1.5 ft	1.5 ft
TAILLE	4"	0-60°	3400.78	97.30		6.7ft	589 fc	2.0 ft	2.0 ft
		0-80°	3405.15	97.40		8.3ft	384 fc	2.4 ft	2.4 ft
		0-90°	3406.02	97.70	10.0ft	265 fc	2.9 ft	2.9 ft	

■ Vert. Spread: 16.7°
■ Horiz. Spread: 16.7°

NUMÉRO DE PIÈCE		RÉSUMÉ DES LUMENS ZONAUX			INTENSITÉ LUMINEUSE POLAIRE	DISTRIBUTION DES CÔNES			
AE-DL-DUA-XXXX		Zone	Lumens	% Fixture	Lumière directe	Faisceau central Fc		Largeur du faisceau	
Puissance	50W	0-20°	2894.47	82.80		1.7ft	7626 fc	0.7 ft	0.7 ft
TDC	3000K	0-30°	3300.54	94.40		3.3ft	2024 fc	1.3 ft	1.3 ft
Distribution	24°	0-40°	3378.77	96.70		5.0ft	882 fc	2.0 ft	2.0 ft
TAILLE	4"	0-60°	3400.78	97.30		6.7ft	491 fc	2.7 ft	2.7 ft
		0-80°	3405.15	97.40		8.3ft	320 fc	3.4 ft	3.4 ft
		0-90°	3406.02	97.70	10.0ft	220 fc	4.0 ft	4.1 ft	

■ Vert. Spread: 22.8°
■ Horiz. Spread: 23.1°

NUMÉRO DE PIÈCE		RÉSUMÉ DES LUMENS ZONAUX			INTENSITÉ LUMINEUSE POLAIRE	DISTRIBUTION DES CÔNES			
AE-DL-DUA-XXXX		Zone	Lumens	% Fixture	Lumière directe	Faisceau central Fc		Largeur du faisceau	
Puissance	50W	0-20°	2725.03	71.60		1.7ft	3862 fc	1.0 ft	1.0 ft
TDC	3000K	0-30°	3586.64	94.30		3.3ft	1025 fc	2.0 ft	2.0 ft
Distribution	38°	0-40°	3683.78	96.80		5.0ft	446 fc	3.0 ft	3.0 ft
TAILLE	4"	0-60°	3705.66	97.40		6.7ft	249 fc	4.1 ft	4.0 ft
		0-80°	3709.01	97.50		8.3ft	162 fc	5.0 ft	5.0 ft
		0-90°	3709.84	97.50	10.0ft	112 fc	6.1 ft	6.0 ft	

■ Vert. Spread: 33.7°
■ Horiz. Spread: 33.5°

NUMÉRO DE PIÈCE		RÉSUMÉ DES LUMENS ZONAUX			INTENSITÉ LUMINEUSE POLAIRE	DISTRIBUTION DES CÔNES			
AE-DL-DUA-XXXX		Zone	Lumens	% Fixture	Lumière directe	Faisceau central Fc		Largeur du faisceau	
Puissance	50W	0-20°	1872.95	48.80		1.7ft	2122 fc	1.5 ft	1.5 ft
TDC	3000K	0-30°	3150.8	82.10		3.3ft	563 fc	2.9 ft	2.8 ft
Distribution	55°	0-40°	3678.19	95.80		5.0ft	245 fc	4.4 ft	4.3 ft
TAILLE	4"	0-60°	3737.8	97.40		6.7ft	137 fc	5.9 ft	5.8 ft
		0-80°	3742.03	97.50		8.3ft	89 fc	7.3 ft	7.2 ft
		0-90°	3742.84	97.50	10.0ft	61.3 fc	8.8 ft	8.6 ft	

■ Vert. Spread: 47.7°
■ Horiz. Spread: 46.6°

DOWNLIGHT COMMERCIAL À LED

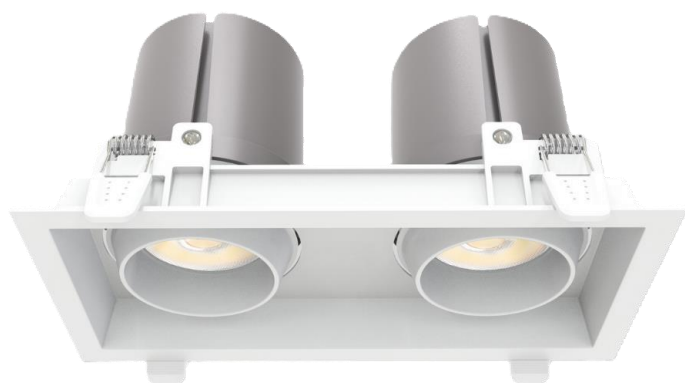
Downlight encastré à double tête - 3" et 4".

VUE D'ENSEMBLE



Conception innovante

- Boîtier en métal brossé.
- La conception améliorée prolonge la durée de vie des LED et du pilote.
- Clips à ressort en acier inoxydable



Options multiples

- puissances 20W, 30W, 40W, 50W
- Disponible en 3" ou 4".
- CCT disponible 2700K, 3000K, 3500K et 4000K
- Quatre distributions (15°, 24°, 38°, 55°)



Accessoires

- Lames hexagonales et lentilles souples.
- Kit de cadre pour nouvelle construction.
- Batterie de secours.



Tests et certifications



Batterie de secours

En option

