

DOWNLIGHT COMMERCIAL À LED

Downlight encastré à double tête - 3", 4" et 5".

Le DUA fait partie de la série Multi-Têtes qui offre l'élégance et la flexibilité des multi-têtes qui permettent de créer les meilleurs environnements lumineux. La série DUA propose deux paires possibles de moteurs d'éclairage allant de 20W à 70W pour les deux têtes. Chaque tête est alimentée indépendamment, ce qui permet un deuxième mode de défaillance. Ce luminaire est également équipé en standard d'une gradation 0-10V et d'une gradation de phase, ce qui permet à l'électricien de choisir librement les commandes. De plus, les mécanismes à ressort permettent une installation rapide

Applications : Galeries d'art | Salles d'exposition | Magasins de détail | Hôtellerie | Bureaux.

	DATE	QTÉ	ACC. QTÉ	TYPE
PROJET				
PN				
ACCESSOIRES PN				
NOTES				

MENU DYNAMIQUE

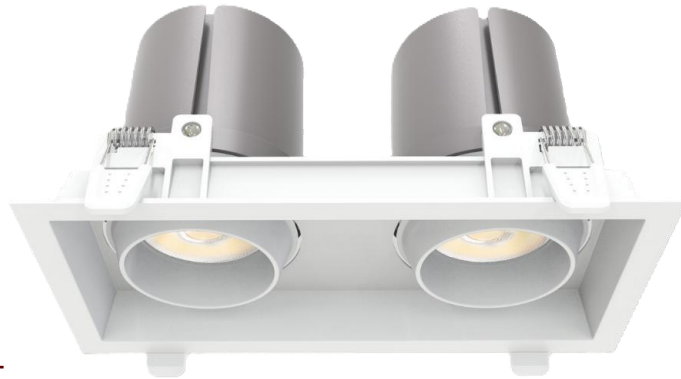
Informations sur les commandes	Page 2
Dimensions	Page 3
Accessoires	Page 4
Données photométriques	Page 7

[Lien vers les instructions d'installation](#)

CARACTÉRISTIQUES TECHNIQUES

Tension d'entrée	120-277V	
Facteur de puissance	>0.9	
Distorsion harmonique totale	<20%	
Gradation <small>Page 6</small>	Double Gradation par triac 0-10V (jusqu'à 10 %)	
CRI	90 CRI	
CCT	<div style="display: flex; gap: 10px;"> <div style="border: 1px solid black; border-radius: 50%; width: 20px; height: 20px; background-color: #fff9c4; display: flex; align-items: center; justify-content: center;">27K</div> <div style="border: 1px solid black; border-radius: 50%; width: 20px; height: 20px; background-color: #fff176; display: flex; align-items: center; justify-content: center;">30K</div> <div style="border: 1px solid black; border-radius: 50%; width: 20px; height: 20px; background-color: #fff9c4; display: flex; align-items: center; justify-content: center;">35K</div> <div style="border: 1px solid black; border-radius: 50%; width: 20px; height: 20px; background-color: #bbdefb; display: flex; align-items: center; justify-content: center;">40K</div> </div>	
Efficacité	~80 LPW	
Taille et puissance	3"	20 30W
	4"	40 50W
	5"	60 70W
Plage de température ambiante	De -10°C à 40°C	
Options de montage	Nouvelle construction Rénovation Rénovation	
Finition de la garniture	<div style="display: flex; gap: 10px;"> <div style="border: 1px solid black; border-radius: 50%; width: 20px; height: 20px; background-color: black;"></div> <div style="border: 1px solid black; border-radius: 50%; width: 20px; height: 20px; background-color: white;"></div> </div>	
Forme de la garniture	<div style="border: 2px solid black; width: 20px; height: 10px; margin: 0 auto;"></div>	
Accessoires optiques	Lentille en nid d'abeille Lentille souple	

Distribution



CARACTÉRISTIQUES DU PRODUIT



CERTIFICATIONS DE PRODUITS



GARANTIE DU SYSTÈME - 5 ANS

Eralux garantit les pilotes, les LED et les cartes défectueuses pendant 5 ans à compter de la date d'achat. Cette garantie n'est valable que si l'appareil est installé et utilisé conformément aux guides d'installation et aux spécifications. En cas de défaut, Eralux enverra gratuitement les pilotes et les cartes avec des instructions de remplacement complètes ainsi que des instructions sur le retour des pièces défectueuses à Eralux.

ENTRETIEN DU LUMEN - L70 à 60 000 heures

Conforme aux directives publiées par l'Illuminating Engineering Society (IES), pour un rendement lumineux initial de 70 % et 50 000 heures de fonctionnement, à une température ambiante de 25°C.

DOWNLIGHT COMMERCIAL À LED

Downlight encastré à double tête - 3", 4", et 5"



GUIDE DE COMMANDE

AE-DL-DUA				-UV		-X	
AE-DL-DUA ERALUX DUA Spot encastré Tête MULTI	-3¹ 3 pouces -4² 4 pouces -5³ 5 pouces	-27 2700K -30 3000K -35 3500K -40 4000K	Inondation étroite 15 -24 Inondation 24 -38 Large faisceau de lumière 38 -55 Inondation très large 55	-UV 120-277V	-20W 3" 2x10W 1600lm -30W 3" 2x15W 2400lm -40W 4" 2x20W 3600lm -50W 4" 2x25W 4400lm -60W 5" 2x30W lm -70W 5" 2x35W lm	-X Double gradation 0-10V & TRIAC	[BLANK] Garniture blanche -BKT Garniture noire

Famille de luminaires	Taille	CCT	Distribution	Tension d'entrée	Puissance	Gradation	Finition
------------------------------	---------------	------------	---------------------	-------------------------	------------------	------------------	-----------------

- 3 pouces DUA n'est disponible qu'avec les puissances -20W et -30W
- 4 pouces DUA n'est disponible qu'avec les puissances -40W et -50W
- 5 pouces DUA n'est disponible qu'avec les puissances -60W et -70W



GUIDE DE COMMANDE - ACCESSOIRES | IP

AE-DL-KN ERALUX DUA Spot encastré	-3 3 pouces -4 4 pouces -5 5 pouces	-COMB Persienne en nid d'abeille -SOFTLENS	[BLANK] Standard IP20 AE-DL-DUA-IP44-KIT IP44
2 sont nécessaires pour chaque tête			Indice de protection IP

Famille de luminaires	TAILLE	Accessoire
------------------------------	---------------	-------------------



GUIDE DE COMMANDE - KIT CADRE | EMBB

AE-DL-FRKT KITS D'ENCADREMENT ERALUX Downlights	-DUA DUA Cadre carré	-03 3 pouces -04 4 pouces -05 5 pouces	-UNV¹	[BLANK] Non EMBB BLD-HM8D-YYY Batterie de secours 8W
Famille de luminaires				EMBB
Forme		TAILLE	TYPE	

1. La boîte de jonction n'est pas incluse. La série DUA est livrée par défaut avec une boîte de jonction.

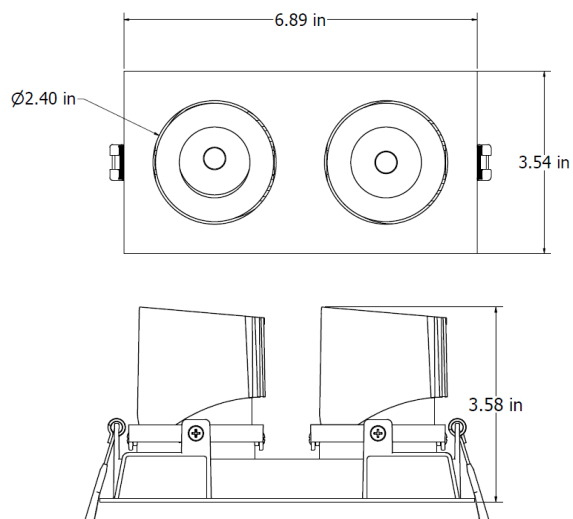
DOWNLIGHT COMMERCIAL À LED

Downlight encastré à double tête - 3", 4", et 5"

DIMENSIONS

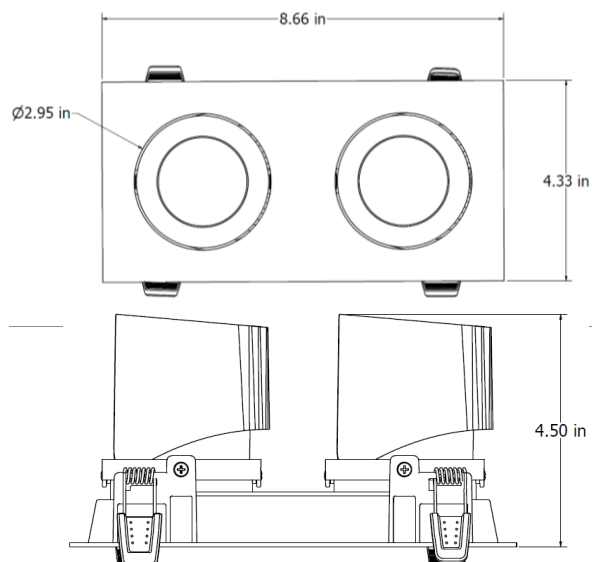
AE-DL-DUA

3 pouces



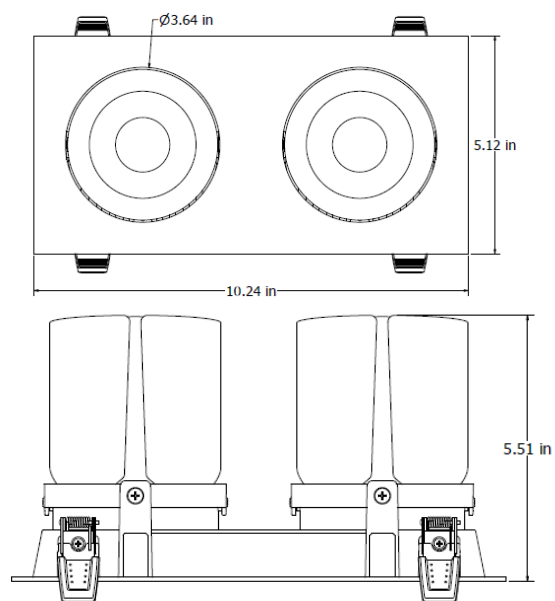
Découpe du plafond : 3.16 x 6.5"

4 pouces



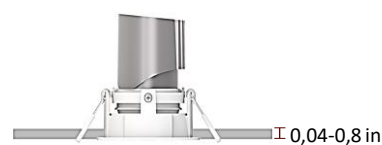
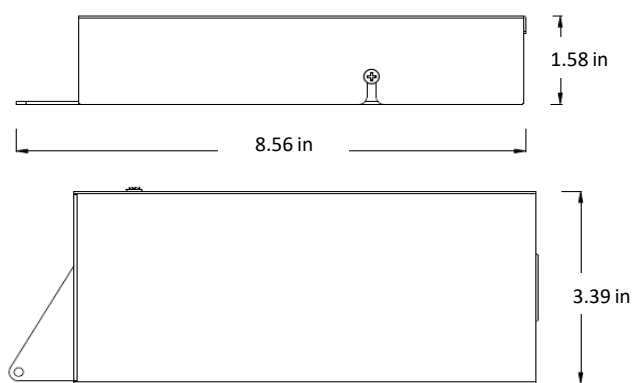
Découpe du plafond : 3.73 x 8.08"

5 pouces



Découpe du plafond : 4.5 x 9.5"

Boîte de jonction



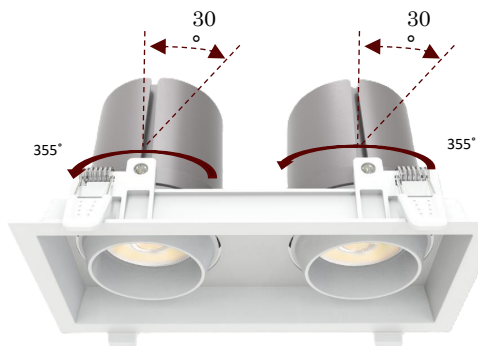
Épaisseur du plafond

DOWNLIGHT COMMERCIAL À LED

Downlight encastré à double tête - 3", 4", et 5"

Rotabilité

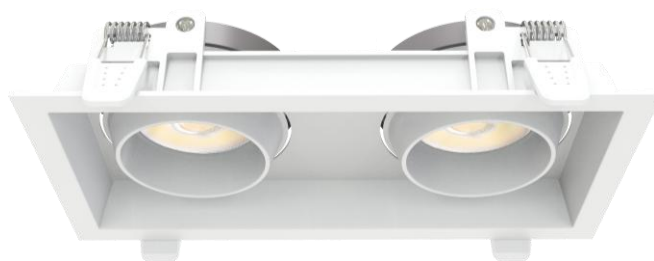
- Rotation jusqu'à 355°
- Inclinaison 30°



TRIM

FINITION

BLANC
(-WHT)



Noir
(-BKT)



ACCESSOIRES OPTIQUES

CODE DE COMMANDE	DESCRIPTION	LIGHT GLARE	IMAGE
AE-DL-KN-3-COMB AE-DL-KN-4-COMB AE-DL-KN-5-COMB	Persienne hexagonale Réduire l'éblouissement de la source lumineuse et du luminaire 2 sont nécessaires pour chaque tête		
AE-DL-KN-3-SOFTLENS AE-DL-KN-4-SOFTLENS AE-DL-KN-5-SOFTLENS	Lentille de verre adoucissante 2 sont nécessaires pour chaque tête		

DOWNLIGHT COMMERCIAL À LED

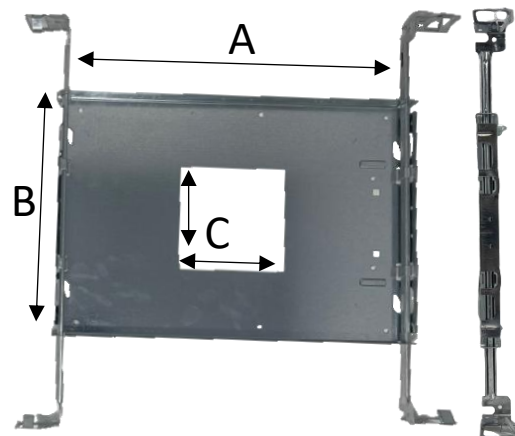
Downlight encastré à double tête - 3", 4", et 5"

ACCESSOIRES DE MONTAGE

Commandé séparément, installé sur place.

KIT DE CADRE UNIVERSEL POUR NOUVELLE CONSTRUCTION

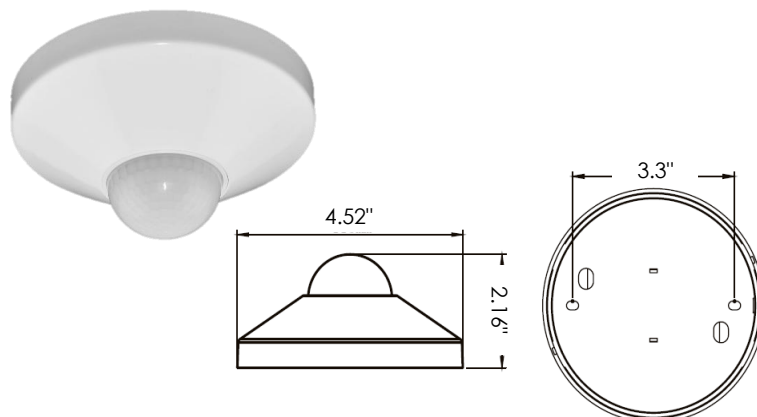
CARACTÉRISTIQUES TECHNIQUES	
MATÉRIAU	Boîtier en acier galvanisé de calibre 22
MONTAGE	Plafonds à barres en T ou à cloisons sèches Jusqu'à 1,5" d'épaisseur
LONGUEUR (A)	12.75 pouces
LARGEUR (B)	8.63 pouces



TAILLE DE L'OUVERTURE			
CODE DE COMMANDE	TAILLE	FORME	C
AE-DL-FRKT-DUA-3	3"	Rectangle	3.15 x 6.50"
AE-DL-FRKT-DUA-4	4"	Rectangle	3.74 x 8.07"
AE-DL-FRKT-DUA-5	5"	Rectangle	5.15x10.24"

CAPTEUR D'OCCUPATION DES LOCAUX

NUMÉRO DE PIÈCE	DESCRIPTION
AE-CT-DT806	Detecta - Détecteur de présence
RC102	Télécommande RC102



CARACTÉRISTIQUES TECHNIQUES	
Tension d'entrée	120-277 Vac
Puissance Fréquence	50/60HZ
Charge nominale	A 120 Vac 800W A 277 Vac 1200W
Plage de détection	3-10 mètres 9,8 - 32,8 pieds
Puissance en veille	~0.9W
Réglage de l'heure	10 sec à 30 min
Contrôle de la lumière	10-2 000LUX
Installation	Montage au plafond

DOWNLIGHT COMMERCIAL À LED

Downlight encastré à double tête - 3", 4", et 5"

CONTRÔLES

Commandé séparément, installé sur place

CONDUCTEUR DE LED D'URGENCE (BLD-HMXXD-YYY)

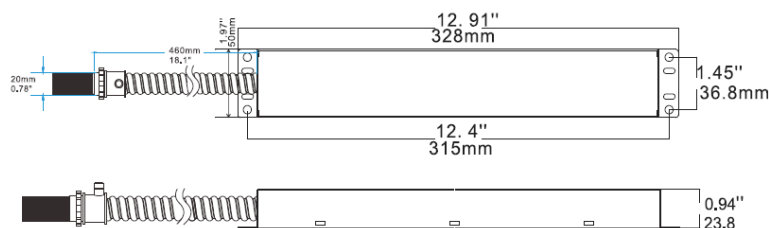
BLD-HM8D-YYY



Le pilote de secours à LED de la série BLD-HMXXD-YYY est homologué UL pour les installations sur le terrain et en usine. Il passe en mode d'urgence en cas de panne de courant, fournissant jusqu'à 90 minutes d'éclairage. Avec une batterie, un chargeur et un convertisseur intégrés, il fournit une puissance constante de 6-25W à 170VDC. Il est idéal pour les luminaires LED d'intérieur à gradation 0-10V, tels que les panneaux plats, les troffers, les downlights et les bandes lumineuses linéaires.

CARACTÉRISTIQUES TECHNIQUES

Tension d'entrée	100-347 Vac
Puissance Fréquence	50/60HZ
Puissance d'entrée	8W max
Tension de sortie	170V Dc
Puissance de sortie	8W
Température ambiante	0°C à 50°C
	30°F à 122°F
Installation	A distance



LISTE DE COMPATIBILITÉ DES GRADATEURS

Marque	Modèle	Dim Profondeur Jusqu'à	DIM
LEVITON	IPM10	OFF	TRIAC
	6674	OFF	TRIAC
	AWSMT-EB	OFF	TRIAC
LUTRON	DVCL-153P	2%	TRIAC
	NTLV-603P	1%	TRIAC
	GT-250M	1%	TRIAC
	MACL-153M	1%	TRIAC
	PD-6WCL	1%	TRIAC
	DSL06	2%	TRIAC
	DV-600P	1%	TRIAC
	RRD-10ND	2%	TRIAC
	NTELV-300	1%	ELV
	SELV-300P	1%	ELV

DOWNLIGHT COMMERCIAL À LED

Downlight encastré à double tête - 3", 4", et 5"

DONNÉES PHOTOMÉTRIQUES

NUMÉRO DE PIÈCE		RÉSUMÉ DES LUMENS ZONAUX			INTENSITÉ LUMINEUSE POLAIRE	DISTRIBUTION DES CÔNES			
AE-DL-DUA-XXXX		Zone	Lumens	% Fixture	Lumière directe	Faisceau central Fc	Largeur du faisceau		
Puissance	20W	0-20°	1254.69	78.2		1.7ft	2810 fc	0.6 ft	0.6 ft
CCT	3000K	0-30°	1503.45	93.6		3.3ft	746 fc	1.2 ft	1.2 ft
Distribution	15°	0-40°	1551.09	96.6		5.0ft	325 fc	1.9 ft	1.9 ft
TAILLE	3"	0-60°	1560.35	97.2		6.7ft	181 fc	2.5 ft	2.5 ft
		0-80°	1563.85	97.4		8.3ft	118 fc	3.1 ft	3.1 ft
		0-90°	1564.27	97.4	10.0ft	81.2 fc	3.7 ft	3.7 ft	
						■ Vert. Spread: 21.2° ■ Horiz. Spread: 21.1°			

NUMÉRO DE PIÈCE		RÉSUMÉ DES LUMENS ZONAUX			INTENSITÉ LUMINEUSE POLAIRE	DISTRIBUTION DES CÔNES			
AE-DL-DUA-XXXX		Zone	Lumens	% Fixture	Lumière directe	Faisceau central Fc	Largeur du faisceau		
Puissance	20W	0-20°	1425.22	77		1.7ft	1986 fc	1.0 ft	1.0 ft
CCT	3000K	0-30°	1753.32	94.7		3.3ft	527 fc	2.0 ft	2.0 ft
Distribution	24°	0-40°	1796.37	97.1		5.0ft	230 fc	3.0 ft	3.0 ft
TAILLE	3"	0-60°	1802.53	97.4		6.7ft	128 fc	4.1 ft	4.0 ft
		0-80°	1804.34	97.5		8.3ft	83.3 fc	5.0 ft	5.0 ft
		0-90°	1804.74	97.5	10.0ft	57.4 fc	6.0 ft	6.0 ft	
						■ Vert. Spread: 33.6° ■ Horiz. Spread: 33.3°			

NUMÉRO DE PIÈCE		RÉSUMÉ DES LUMENS ZONAUX			INTENSITÉ LUMINEUSE POLAIRE	DISTRIBUTION DES CÔNES			
AE-DL-DUA-XXXX		Zone	Lumens	% Fixture	Lumière directe	Faisceau central Fc	Largeur du faisceau		
Puissance	20W	0-20°	1278.58	69.8		1.7ft	1550 fc	1.2 ft	1.2 ft
CCT	3000K	0-30°	1721.86	93.9		3.3ft	411 fc	2.3 ft	2.3 ft
Distribution	38°	0-40°	1776.15	96.9		5.0ft	179 fc	3.5 ft	3.5 ft
TAILLE	3"	0-60°	1784.34	97.4		6.7ft	99.8 fc	4.8 ft	4.7 ft
		0-80°	1786.56	97.5		8.3ft	65 fc	5.9 ft	5.8 ft
		0-90°	1786.98	97.5	10.0ft	44.8 fc	7.1 ft	7.0 ft	
						■ Vert. Spread: 39.1° ■ Horiz. Spread: 38.6°			

NUMÉRO DE PIÈCE		RÉSUMÉ DES LUMENS ZONAUX			INTENSITÉ LUMINEUSE POLAIRE	DISTRIBUTION DES CÔNES			
AE-DL-DUA-XXXX		Zone	Lumens	% Fixture	Lumière directe	Faisceau central Fc	Largeur du faisceau		
Puissance	20W	0-20°	832.14	47.8		1.7ft	873 fc	1.6 ft	1.6 ft
CCT	3000K	0-30°	1408.14	80.8		3.3ft	232 fc	3.1 ft	3.1 ft
Distribution	55°	0-40°	1654.07	94.9		5.0ft	101 fc	4.8 ft	4.7 ft
TAILLE	3"	0-60°	1696.11	97.3		6.7ft	56.2 fc	6.4 ft	6.3 ft
		0-80°	1698.98	97.5		8.3ft	36.6 fc	7.9 ft	7.8 ft
		0-90°	1699.41	97.5	10.0ft	25.2 fc	9.5 ft	9.4 ft	
						■ Vert. Spread: 51.0° ■ Horiz. Spread: 50.2°			

DOWNLIGHT COMMERCIAL À LED

Downlight encastré à double tête - 3", 4", et 5"

DONNÉES PHOTOMÉTRIQUES

NUMÉRO DE PIÈCE		RÉSUMÉ DES LUMENS ZONAUX			INTENSITÉ LUMINEUSE POLAIRE	DISTRIBUTION DES CÔNES			
AE-DL-DUA-XXXX		Zone	Lumens	% Fixture	Lumière directe	Faisceau central Fc		Largeur du faisceau	
Puissance	50W	0-20°	2894.47	82.80		1.7R	9156 fc	0.5 ft	0.5 ft
CCT	3000K	0-30°	3300.54	94.40		3.3R	2430 fc	1.0 ft	1.0 ft
Distribution	15°	0-40°	3378.77	96.70		5.0R	1058 fc	1.5 ft	1.5 ft
TAILLE	4"	0-60°	3400.78	97.30		6.7R	589 fc	2.0 ft	2.0 ft
		0-80°	3405.15	97.40		8.3R	384 fc	2.4 ft	2.4 ft
		0-90°	3406.02	97.70	10.0R	265 fc	2.9 ft	2.9 ft	
						■ Vert. Spread: 16.7° ■ Horiz. Spread: 16.7°			

NUMÉRO DE PIÈCE		RÉSUMÉ DES LUMENS ZONAUX			INTENSITÉ LUMINEUSE POLAIRE	DISTRIBUTION DES CÔNES			
AE-DL-DUA-XXXX		Zone	Lumens	% Fixture	Lumière directe	Faisceau central Fc		Largeur du faisceau	
Puissance	50W	0-20°	2894.47	82.80		1.7R	7626 fc	0.7 ft	0.7 ft
CCT	3000K	0-30°	3300.54	94.40		3.3R	2024 fc	1.3 ft	1.3 ft
Distribution	24°	0-40°	3378.77	96.70		5.0R	882 fc	2.0 ft	2.0 ft
TAILLE	4"	0-60°	3400.78	97.30		6.7R	491 fc	2.7 ft	2.7 ft
		0-80°	3405.15	97.40		8.3R	320 fc	3.4 ft	3.4 ft
		0-90°	3406.02	97.70	10.0R	220 fc	4.0 ft	4.1 ft	
						■ Vert. Spread: 22.8° ■ Horiz. Spread: 23.1°			

NUMÉRO DE PIÈCE		RÉSUMÉ DES LUMENS ZONAUX			INTENSITÉ LUMINEUSE POLAIRE	DISTRIBUTION DES CÔNES			
AE-DL-DUA-XXXX		Zone	Lumens	% Fixture	Lumière directe	Faisceau central Fc		Largeur du faisceau	
Puissance	50W	0-20°	2725.03	71.60		1.7R	3862 fc	1.0 ft	1.0 ft
CCT	3000K	0-30°	3586.64	94.30		3.3R	1025 fc	2.0 ft	2.0 ft
Distribution	38°	0-40°	3683.78	96.80		5.0R	446 fc	3.0 ft	3.0 ft
TAILLE	4"	0-60°	3705.66	97.40		6.7R	249 fc	4.1 ft	4.0 ft
		0-80°	3709.01	97.50		8.3R	162 fc	5.0 ft	5.0 ft
		0-90°	3709.84	97.50	10.0R	112 fc	6.1 ft	6.0 ft	
						■ Vert. Spread: 33.7° ■ Horiz. Spread: 33.5°			

NUMÉRO DE PIÈCE		RÉSUMÉ DES LUMENS ZONAUX			INTENSITÉ LUMINEUSE POLAIRE	DISTRIBUTION DES CÔNES			
AE-DL-DUA-XXXX		Zone	Lumens	% Fixture	Lumière directe	Faisceau central Fc		Largeur du faisceau	
Puissance	50W	0-20°	1872.95	48.80		1.7R	2122 fc	1.5 ft	1.5 ft
CCT	3000K	0-30°	3150.8	82.10		3.3R	563 fc	2.9 ft	2.8 ft
Distribution	55°	0-40°	3678.19	95.80		5.0R	245 fc	4.4 ft	4.3 ft
TAILLE	4"	0-60°	3737.8	97.40		6.7R	137 fc	5.9 ft	5.8 ft
		0-80°	3742.03	97.50		8.3R	89 fc	7.3 ft	7.2 ft
		0-90°	3742.84	97.50	10.0R	61.3 fc	8.8 ft	8.6 ft	
						■ Vert. Spread: 47.7° ■ Horiz. Spread: 46.6°			

DOWNLIGHT COMMERCIAL À LED

Downlight encastré à double tête - 3", 4", et 5"

DONNÉES PHOTOMÉTRIQUES

NUMÉRO DE PIÈCE		RÉSUMÉ DES LUMENS ZONAUX			INTENSITÉ LUMINEUSE POLAIRE	DISTRIBUTION DES CÔNES			
AE-DL-DUA-XXXX		Zone	Lumens	% Fixture	Lumière directe	Faisceau central Fc	Largeur du faisceau		
Puissance	70W	0-20°	4470.48	78.4		1.7ft	12084 fc	0.6 ft	0.6 ft
CCT	3000K	0-30°	5018.95	88		3.3ft	3207 fc	1.1 ft	1.2 ft
Distribution	15°	0-40°	5253.94	92.2		5.0ft	1397 fc	1.7 ft	1.8 ft
TAILLE	5"	0-60°	5483.8	96.2		6.7ft	778 fc	2.3 ft	2.4 ft
		0-80°	5555.83	97.5		8.3ft	507 fc	2.8 ft	3.0 ft
		0-90°	5561.57	97.6	10.0ft	349 fc	3.4 ft	3.6 ft	
						■ Vert. Spread: 19.3° ■ Horiz. Spread: 20.5°			

NUMÉRO DE PIÈCE		RÉSUMÉ DES LUMENS ZONAUX			INTENSITÉ LUMINEUSE POLAIRE	DISTRIBUTION DES CÔNES			
AE-DL-DUA-XXXX		Zone	Lumens	% Fixture	Lumière directe	Faisceau central Fc	Largeur du faisceau		
Puissance	70W	0-20°	4710.73	79.6		1.7ft	8529 fc	0.8 ft	0.8 ft
CCT	3000K	0-30°	5328.82	90		3.3ft	2263 fc	1.6 ft	1.6 ft
Distribution	24°	0-40°	5516.08	93.2		5.0ft	986 fc	2.4 ft	2.4 ft
TAILLE	5"	0-60°	5704.79	96.4		6.7ft	549 fc	3.2 ft	3.2 ft
		0-80°	5768.89	97.5		8.3ft	358 fc	4.0 ft	4.0 ft
		0-90°	5773.82	97.6	10.0ft	246 fc	4.8 ft	4.8 ft	
						■ Vert. Spread: 27.2° ■ Horiz. Spread: 26.9°			

NUMÉRO DE PIÈCE		RÉSUMÉ DES LUMENS ZONAUX			INTENSITÉ LUMINEUSE POLAIRE	DISTRIBUTION DES CÔNES			
AE-DL-DUA-XXXX		Zone	Lumens	% Fixture	Lumière directe	Faisceau central Fc	Largeur du faisceau		
Puissance	70W	0-20°	3555.8	60.7		1.7ft	3836 fc	1.3 ft	1.3 ft
CCT	3000K	0-30°	5138.86	87.7		3.3ft	1018 fc	2.5 ft	2.5 ft
Distribution	38°	0-40°	5454.3	93.1		5.0ft	443 fc	3.7 ft	3.8 ft
TAILLE	5"	0-60°	5654.56	96.5		6.7ft	247 fc	5.0 ft	5.1 ft
		0-80°	5712.67	97.5		8.3ft	161 fc	6.2 ft	6.3 ft
		0-90°	5717.09	97.6	10.0ft	111 fc	7.5 ft	7.6 ft	
						■ Vert. Spread: 40.9° ■ Horiz. Spread: 41.7°			

NUMÉRO DE PIÈCE		RÉSUMÉ DES LUMENS ZONAUX			INTENSITÉ LUMINEUSE POLAIRE	DISTRIBUTION DES CÔNES			
AE-DL-DUA-XXXX		Zone	Lumens	% Fixture	Lumière directe	Faisceau central Fc	Largeur du faisceau		
Puissance	50W	0-20°	2280.58	42.4		1.7ft	2177 fc	1.6 ft	1.5 ft
CCT	3000K	0-30°	3957.58	73.6		3.3ft	578 fc	3.2 ft	2.9 ft
Distribution	55°	0-40°	4744.43	88.2		5.0ft	252 fc	4.8 ft	4.4 ft
TAILLE	4"	0-60°	5157.19	95.9		6.7ft	140 fc	6.4 ft	5.9 ft
		0-80°	5245.25	97.5		8.3ft	91.3 fc	8.0 ft	7.3 ft
		0-90°	5251.92	97.6	10.0ft	62.9 fc	9.6 ft	8.8 ft	
						■ Vert. Spread: 51.3° ■ Horiz. Spread: 47.6°			

DOWNLIGHT COMMERCIAL À LED

Downlight encastré à double tête - 3", 4", et 5"

VUE D'ENSEMBLE



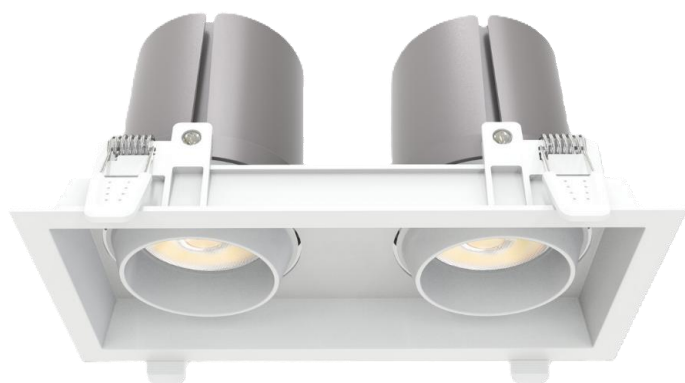
Conception innovante

- Boîtier en métal brossé.
- La conception améliorée prolonge la durée de vie des LED et du pilote.
- Clips à ressort en acier inoxydable



Options multiples

- puissances 20W, 30W, 40W, 50W
- Disponible en 3" ou 4".
- CCT disponible 2700K, 3000K, 3500K et 4000K
- Quatre distributions (15°, 24°, 38°, 55°)



Accessoires

- Persiennes hexagonales et lentilles souples.
- Kit de cadre pour nouvelle construction.
- Batterie de secours.



Tests et certifications



En option

Batterie de secours

