

ELEGANZA MAX

eralux®

Lampe LED cylindrique

Cylindre rond architectural | 4" d'ouverture | 12" de hauteur

La série de suspensions Eleganza Max offre une solution étonnante et sophistiquée pour les plafonds ouverts, se distinguant par son corps élégant en aluminium usiné. Ce luminaire en aluminium entièrement moulé sous pression se distingue par sa durabilité exceptionnelle, son esthétique raffinée et son rendement lumineux nettement plus élevé. L'Eleganza Max peut être personnalisé avec une gamme d'accessoires, notamment le Snoot, le Pin-hole, le Glowing Ring ou le Hexcell Louver.

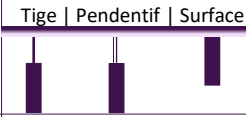
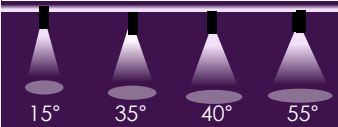
DATE	QTÉ	ACC. QTÉ	TYPE
PROJET			
PN			
ACCESSOIRES PN			
NOTES			

MENU DYNAMIQUE

Informations sur les commandes	Page 2
Dimensions	Page 3
Accessoires	Page 5
Données photométriques	Page 7

[Lien vers les instructions d'installation](#)

CARACTÉRISTIQUES TECHNIQUES

Tension d'entrée	120-277V
Facteur de puissance	>0.9
Distorsion harmonique totale	<20%
Gradation Page 6	Gradation TRIAC, ELV et 0-10V
CRI	90 IRC
TDC	<div style="display: flex; gap: 10px;"> <div style="border: 1px solid black; border-radius: 50%; width: 20px; height: 20px; background-color: #fff9c4; display: flex; align-items: center; justify-content: center;">27K</div> <div style="border: 1px solid black; border-radius: 50%; width: 20px; height: 20px; background-color: #fff9c4; display: flex; align-items: center; justify-content: center;">30K</div> <div style="border: 1px solid black; border-radius: 50%; width: 20px; height: 20px; background-color: #e0f2f1; display: flex; align-items: center; justify-content: center;">35K</div> <div style="border: 1px solid black; border-radius: 50%; width: 20px; height: 20px; background-color: #e0f2f1; display: flex; align-items: center; justify-content: center;">40K</div> </div>
Efficacité	~73 lm/W à 90CRI (standard)
Puissance	Jusqu'à 47W
Plage de température ambiante	10°C à 35°C
Options de montage	<div style="display: flex; justify-content: space-around; font-size: small;"> Tige Pendentif Surface </div> 
Finition de l'appareil	Noir Blanc Argent Personnalisé
Accessoire optique	Snoot Hex Louver Pin Hole Anneau lumineux
Distribution	<div style="display: flex; justify-content: space-around; font-size: small;"> Spot Narrow Flood Wide </div> 



CARACTÉRISTIQUES DU PRODUIT



Couleur personnalisée

CERTIFICATIONS DE PRODUITS



GARANTIE DU SYSTÈME - 5 ANS

Eralux garantit les pilotes, les LED et les cartes défectueuses pendant 5 ans à compter de la date d'achat. Cette garantie n'est valable que si l'appareil est installé et utilisé conformément aux guides d'installation et aux spécifications. En cas de défaut, Eralux enverra gratuitement les pilotes et les cartes avec des instructions de remplacement complètes ainsi que des instructions sur l'utilisation de l'appareil.

le retour des pièces défectueuses à Eralux.

ENTRETIEN DU LUMEN - L85 à 50 000 heures

Prévu pour un rendement lumineux initial de 85 % à 50 000 heures de fonctionnement, à une température ambiante de 25°C, conformément aux directives publiées par l'Illuminating Engineering Society (IES).

Lampe LED cylindrique

Cylindre rond architectural | 4" d'ouverture | 12" de hauteur

GUIDE DE COMMANDE

AE-CYL-EZM-50R12					-P-T	
AE-CYL-EZM-50R12 ERALUX ELEGANZA MAX Fixation de 12" de hauteur	-SF-00 Montage en surface -PC-12 Câble d'aviation de 12 pieds Réglable de 1 à 12 -SM-02 Montage sur tige Tige 2 -SM-03 Montage sur tige Tige 3 -SM-04 Montage sur tige Tige de 4	-50 50W 3431 lm Programmable de 19 à 47 W	-P27 2700K -P30 3000K -P35 3500K -P40 4000K 90 IRC	15 15° 30 30° 40 40° 55 55°	-P-T Premium 90 CRI	BK Poudre noire manteau WH Poudre blanche manteau SV Poudre d'argent Manteau RALXXXX Sur mesure

Famille de luminaires	Montage	Puissance	TDC	Distribution	CRI	Finition
-----------------------	---------	-----------	-----	--------------	-----	----------

1. Programmable entre 19 et 50 watts
2. Contacter le fabricant pour des couleurs et des tailles personnalisées

Guide des couleurs personnalisées



GUIDE DE COMMANDE-ACCESSOIRES

A commander séparément

--	--

AE-CYL-EZM
ERALUX ELEGANZA MAX
Applique murale d'intérieur

-HX
Persienne hexagonale
-HXSNT
Snoot Louverture
hexagonale
-Glow
Anneau lumineux

--	--	--

AE-CYL-EZM-HX
ERALUX ELEGANZA
MAX Applique
murale d'intérieur

-SSTN
Snoot
-PIN
Sténopé

-BK
Noir
-WH
Blanc
-SV
Argent
-RALXXX¹
Couleur personnalisée

Famille d'accessoires	Accessoire	Famille d'accessoires	Accessoire	Finition
-----------------------	------------	-----------------------	------------	----------

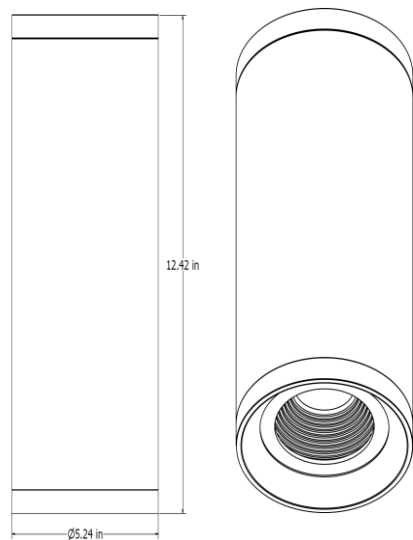
Lampe LED cylindrique

Cylindre rond architectural | 4" d'ouverture | 12" de hauteur

DIMENSIONS

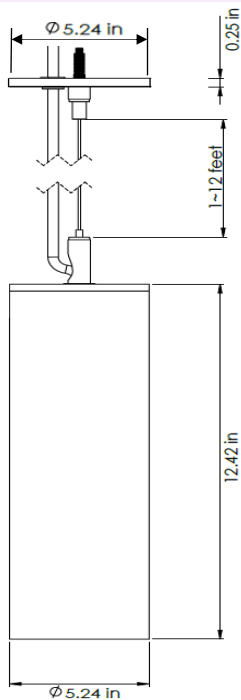
AE-CYL-EZM-50R12

Montage en surface



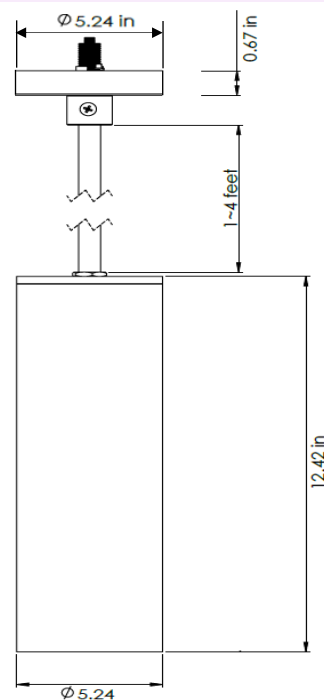
Cordon pendentif

Cordon : Longueur réglable de 1 à 12 pieds



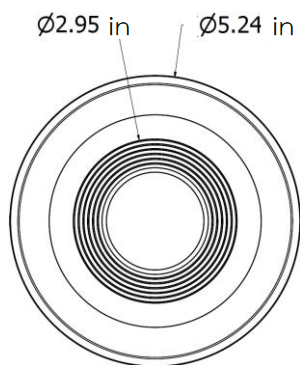
Montage sur tige

Tige : 0,5" d'épaisseur - 4 tailles : 1', 2', 3' et 4'.

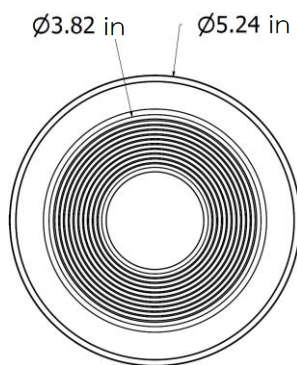


Accessoires

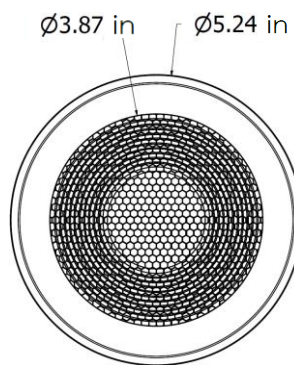
Sténopé



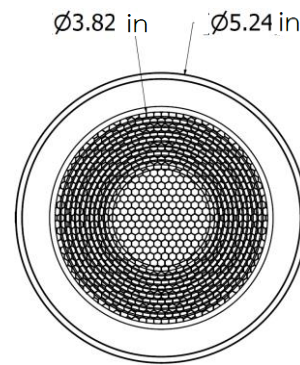
Snoot



Persienne hexagonale



Persienne hexagonale + Snoot



Lampe LED cylindrique

Cylindre rond architectural | 4" d'ouverture | 12" de hauteur

ACCESSOIRES

OPTIQUE

CODE DE COMMANDE	DESCRIPTION	IMAGE
AE-CYL-EZM-HX	Persienne hexagonale Réduire l'éblouissement de la source lumineuse et du luminaire	
AE-CYL-EZM-HXSNT	Persienne hexagonale Réduire l'éblouissement de la source lumineuse tout en utilisant un snoot pour contrôler la direction du faisceau lumineux	
AE-CYL-EZM-SNT-BK	Snoot noir Contrôler la direction et le rayon du faisceau lumineux	
AE-CYL-EZM-SNT-WH	Snoot blanc Contrôler la direction et le rayon du faisceau lumineux	
AE-CYL-EZM-SNT-SV	Snoot en argent Contrôler la direction et le rayon du faisceau lumineux	
AE-CYL-EZM-SNT-RALXXX	Snoot de couleur personnalisée Contrôler la direction et le rayon du faisceau lumineux	
AE-CYL-EZM-PIN-BK	Sténopé noir Plaque pour réduire l'angle de rayonnement de l'Eleganza Max	
AE-CYL-EZM-PIN-WH	Sténopé blanc Plaque pour réduire l'angle de rayonnement de l'Eleganza Max	
AE-CYL-EZM-PIN-SV	Sténopé argenté Plaque pour réduire l'angle de rayonnement de l'Eleganza Max	
AE-CYL-EZM-GLOW	Anneau lumineux Emet un anneau lumineux à la base du cylindre	

Lampe LED cylindrique

Cylindre rond architectural | 4" d'ouverture | 12" de hauteur

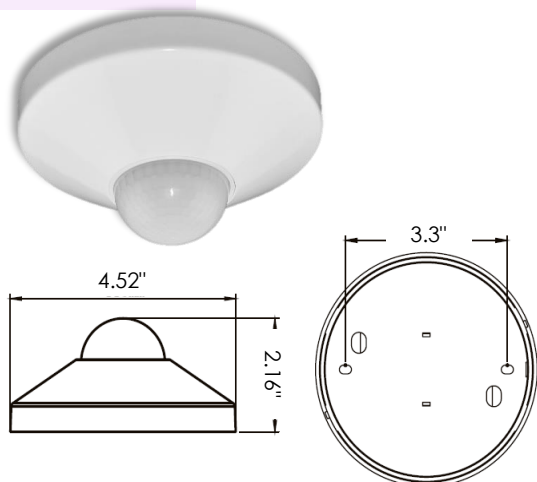
CAPTEUR D'OCCUPATION DES LOCAUX

Commandé séparément, installé sur

NUMÉRO DE PIÈCE DESCRIPTION

AE-CT-DT806 Detecta - Détecteur de présence

RC102 Télécommande RC102



CARACTÉRISTIQUES TECHNIQUES

Tension d'entrée	120-277 Vac	
Puissance Fréquence	50/60HZ	
Charge nominale	A 120 Vac	800W
	A 277 Vac	1200W
Plage de détection	3-10 mètres	
	9,8-32,75 pieds	
Puissance en veille	~0.9W	
Réglage de l'heure	10 sec à 30 min	
Contrôle de la lumière	10-2 000LUX	
Installation	Montage au plafond	

LISTE DE COMPATIBILITÉ DES GRADATEURS

Gradation TRIAC/ELV

Marque	Modèle	Marque	Modèle
LUTRON	SLV-600X	LEVITON	6602-X
	S2-LX		6681-X
	GL-600H		6683-X
	NFTU-5A		6684-X
	DVLV-600P		700-X
COOPER	9530XXX		705-X
LIGHTOLIER	MP600X		6633
AVANCE	SR150LED120		6674
			IPI06-1LZ

Gradation 0-10V

Marque	Modèle
LUTRON, SÉRIE NOVA	NFTV
LUTRON, SÉRIE DIVA	DVTV
LEVITON, SÉRIE ILLUMATECH	IP710-DL

Lampe LED cylindrique

Cylindre rond architectural | 4" d'ouverture | 12" de hauteur

ESTIMATION DU LUMEN

La puissance lumineuse varie en fonction du CCT et de l'IRC. Pour estimer le flux lumineux des différentes combinaisons CCT/CRI, utilisez les facteurs de correction indiqués dans le tableau ci-dessous :

FACTEURS D'AJUSTEMENT DE L'ESTIMATION DU LUMEN

TDC	2700K	3000K	3500K	4000K
90CRI	0.78	0.86	0.93	0.93

DONNÉES PHOTOMÉTRIQUES

NUMÉRO DE PIÈCE		RÉSUMÉ DES LUMENS ZONAUX		INTENSITÉ LUMINEUSE POLAIRE	DISTRIBUTION DES CÔNES				
AE-TL-EZM-50R12		Zone	Lumens	% Fixture	Lumière directe	Faisceau central Fc	Largeur du faisceau		
Puissance	50W	0-20°	2357.92	76.70		1.7ft	7782 fc	0.4 ft	0.4 ft
TDC	3000K	0-30°	2755.97	89.70		3.3ft	2065 fc	0.9 ft	0.9 ft
Distribution	15°	0-40°	2901.03	94.40		5.0ft	900 fc	1.3 ft	1.3 ft
		0-60°	2996.00	97.50		6.7ft	501 fc	1.7 ft	1.8 ft
		0-80°	3017.73	98.20		8.3ft	326 fc	2.2 ft	2.2 ft
		0-90°	3025.38	98.40		10.0ft	225 fc	2.6 ft	2.6 ft
					■ Vert. Spread: 14.8° ■ Horiz. Spread: 15.0°				

NUMÉRO DE PIÈCE		RÉSUMÉ DES LUMENS ZONAUX		INTENSITÉ LUMINEUSE POLAIRE	DISTRIBUTION DES CÔNES				
AE-TL-EZM-50R12		Zone	Lumens	% Fixture	Lumière directe	Faisceau central Fc	Largeur du faisceau		
Puissance	50W	0-20°	1908.80	60.40		1.7ft	2699 fc	1.0 ft	1.0 ft
TDC	3000K	0-30°	2702.14	85.50		3.3ft	716 fc	2.0 ft	2.0 ft
Distribution	30°	0-40°	2968.68	93.90		5.0ft	312 fc	3.1 ft	3.1 ft
		0-60°	3080.04	97.50		6.7ft	174 fc	4.1 ft	4.1 ft
		0-80°	3106.04	98.30		8.3ft	113 fc	5.1 ft	5.1 ft
		0-90°	3113.24	98.50		10.0ft	78 fc	6.2 ft	6.2 ft
					■ Vert. Spread: 34.2° ■ Horiz. Spread: 34.3°				

NUMÉRO DE PIÈCE		RÉSUMÉ DES LUMENS ZONAUX		INTENSITÉ LUMINEUSE POLAIRE	DISTRIBUTION DES CÔNES				
AE-TL-EZM-50R12		Zone	Lumens	% Fixture	Lumière directe	Faisceau central Fc	Largeur du faisceau		
Puissance	50W	0-20°	1672.46	52.90		1.7ft	1973 fc	1.4 ft	1.3 ft
TDC	3000K	0-30°	2600.35	82.20		3.3ft	524 fc	2.6 ft	2.6 ft
Distribution	40°	0-40°	2945.16	93.10		5.0ft	228 fc	4.0 ft	3.9 ft
		0-60°	3080.05	97.40		6.7ft	127 fc	5.3 ft	5.3 ft
		0-80°	3107.15	98.20		8.3ft	82.8 fc	6.6 ft	6.5 ft
		0-90°	3114.76	98.50		10.0ft	57 fc	8.0 ft	7.9 ft
					■ Vert. Spread: 43.4° ■ Horiz. Spread: 43.0°				

NUMÉRO DE PIÈCE		RÉSUMÉ DES LUMENS ZONAUX		INTENSITÉ LUMINEUSE POLAIRE	DISTRIBUTION DES CÔNES				
AE-TL-EZM-50R12		Zone	Lumens	% Fixture	Lumière directe	Faisceau central Fc	Largeur du faisceau		
Puissance	50W	0-20°	861.74	30.70		1.7ft	906 fc	2.0 ft	2.0 ft
TDC	3000K	0-30°	1613.16	57.50		3.3ft	240 fc	3.9 ft	3.9 ft
Distribution	55°	0-40°	2256.68	80.50		5.0ft	105 fc	5.9 ft	5.9 ft
		0-60°	2710.38	96.70		6.7ft	58.3 fc	7.8 ft	7.9 ft
		0-80°	2748.59	98.00		8.3ft	38 fc	9.7 ft	9.8 ft
		0-90°	2756.30	98.30		10.0ft	26.2 fc	11.7 ft	11.8 ft
					■ Vert. Spread: 60.7° ■ Horiz. Spread: 61.0°				

VUE D'ENSEMBLE



Conception innovante

- Boîtier en aluminium moulé sous pression pour une meilleure dissipation de la chaleur.
- La conception améliorée prolonge la durée de vie des LED et du pilote.



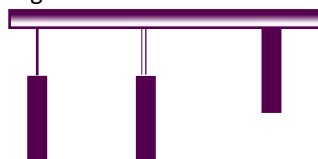
Options multiples

- Puissance de 15W | 1 200 Lumens ; Peut être réglée à 19W
- Variété d'angles de rayonnement.
- Trois CCT disponibles.
- Finitions noire, blanche et argentée.



Options de montage

- Montage en surface.
- Montage sur tige ; 1', 2', 3' et 4' (épaisseur 0,5").
- Montage sur cordon suspendu ; cordon réglable de 1 à 12'.



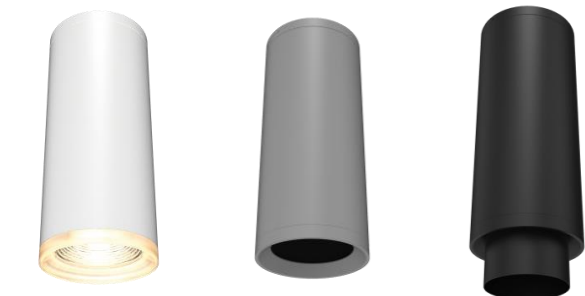
Fonctionnalité

- Couleur personnalisée
- Puissance accordable jusqu'à 19W | 1387 lm sur demande



Accessoires

- Persienne hexagonale
- Anneau lumineux
- Snoot disponible en différentes finitions



Anneau lumineux

Persienne hexagonale

Snoot



Tests et certifications

