

ELEGANZA SLIM

Lampe LED cylindrique

Cylindre rond architectural | 2" d'ouverture | 10" de hauteur

L'Eleganza Slim est une lampe à LED cylindrique de 3 pouces, qui peut être montée sur tige, en surface ou suspendue. Ce cylindre est disponible avec plusieurs distributions, températures de couleur et dans une variété de finitions. Il offre 1200 lumens et peut être réglé à 600 lumens. Une finition personnalisée est disponible sur demande.
Applications : Galeries d'art | Salles d'exposition | Magasins de détail | Hôtellerie | Enseignement

	DATE	QTÉ	ACC. QTÉ	TYPE
PROJET				
PN				
ACCESSOIRES PN				
NOTES				

MENU DYNAMIQUE

Informations sur les commandes	Page 2
Dimensions	Page 3
Données photométriques	Page 5
Vue d'ensemble	Page 6

[Lien vers les instructions d'installation](#)

CARACTÉRISTIQUES TECHNIQUES

Tension d'entrée	120-277V
Facteur de puissance	>0.9
Distorsion harmonique totale	<20%
Gradation <small>Page 4</small>	Gradation TRIAC et 0-10V
CRI	90 IRC
TDC	<div style="display: flex; gap: 10px;"> <div style="border: 1px solid black; border-radius: 50%; padding: 2px 5px;">30K</div> <div style="border: 1px solid black; border-radius: 50%; padding: 2px 5px;">35K</div> <div style="border: 1px solid black; border-radius: 50%; padding: 2px 5px;">40K</div> </div>
Efficacité	~80-85 lm/W
Puissance	15W
Plage de température ambiante	De -10°C à 35°C
Options de montage	<p>Tige Pendentif Surface</p>
Finition de l'appareil	Noir Blanc Argent Personnalisé
Distribution	<p>Spot Narrow Flood Wide</p>



CARACTÉRISTIQUES DU PRODUIT



CERTIFICATIONS DE PRODUITS



GARANTIE DU SYSTÈME - 5 ANS

Eralux garantit les pilotes, les LED et les cartes défectueuses pendant 5 ans à compter de la date d'achat. Cette garantie n'est valable que si l'appareil est installé et utilisé conformément aux guides d'installation et aux spécifications. En cas de défaut, Eralux enverra gratuitement les pilotes et les cartes avec des instructions de remplacement complètes ainsi que des instructions sur l'utilisation de l'appareil.
le retour des pièces défectueuses à Eralux.

ENTRETIEN DU LUMEN - L70 à 50 000 heures

Conforme aux directives publiées par l'Illuminating Engineering Society (IES), pour un rendement lumineux initial de 70 % et 50 000 heures de fonctionnement, à une température ambiante de 25°C.

Lampe LED cylindrique

Cylindre rond architectural | 2" d'ouverture | 10" de hauteur

GUIDE DE COMMANDE

AE-TL-EZS-10					
AE-TL-EZS-10 ERALUX ELEGANZA SLIM Cylindre de 10" de hauteur	-SF Montage en surface -PC-12 Câble d'aviation de 12 pieds Réglable de 1 à 12 -SM-01 Montage sur tige Tige 1 -SM-02 Montage sur tige Tige 2 -SM-03 Montage sur tige Tige 3 -SM-04 Montage sur tige Tige de 4	-15 15W 1200 lm Programmable jusqu'à 7W 600 lm	-P30 3000K -P35 3500K -P40 4000K 90 IRC	SP Spot 15° NF Étroite 25° FL Flood 40° WF Large - 60°	BK Poudre noire manteau WH Poudre blanche manteau SV Poudre d'argent Manteau RALXXXX Costum

Famille de luminaires	Montage	Puissance	TDC	Distribution	Finition
-----------------------	---------	-----------	-----	--------------	----------

Pour une longueur Eleganza Slim sur mesure, contacter le fabricant.

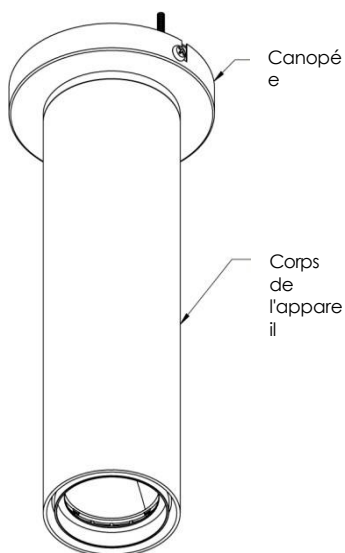
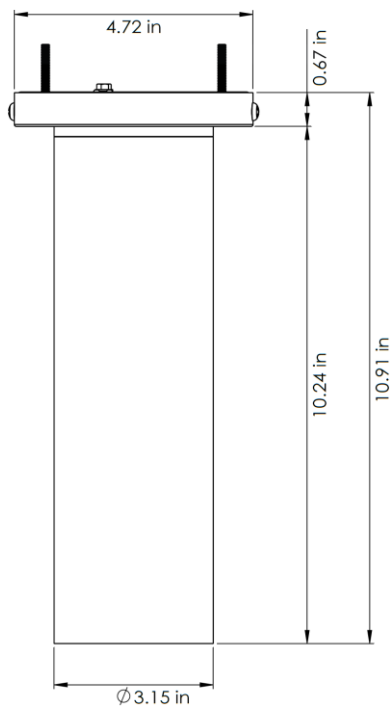
Guide des couleurs personnalisées



DIMENSIONS

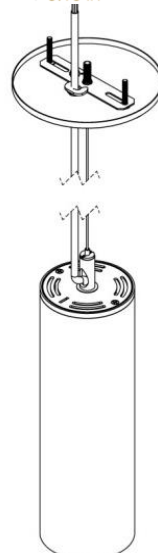
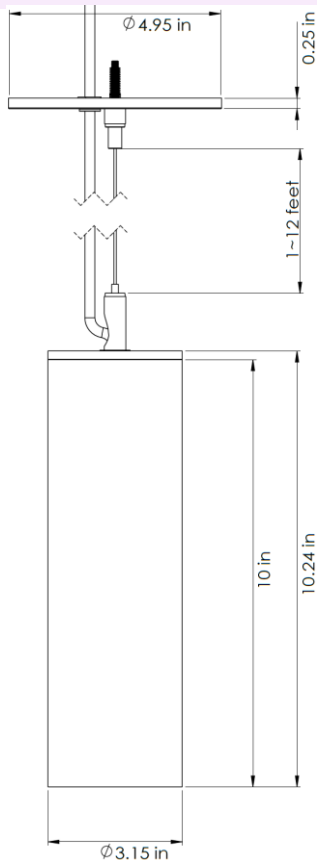
AE-TL-EZS-10

Montage en surface



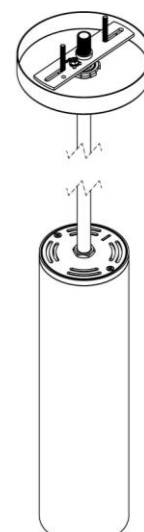
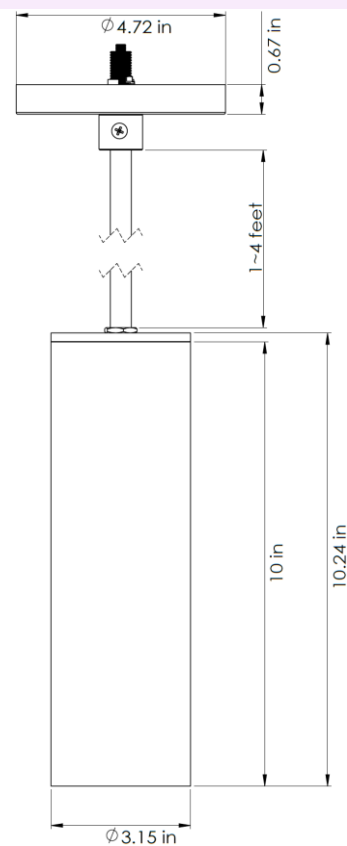
Cordon pendatif

Cordon : Longueur réglable de 1 à 12 pieds



Montage sur tige

Tige : 0,5" d'épaisseur - 4 tailles : 1', 2', 3' et 4'.



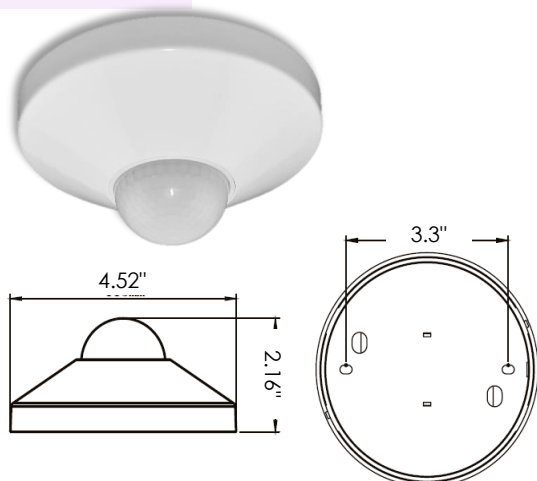
Lampe LED cylindrique

Cylindre rond architectural | 2" d'ouverture | 10" de hauteur

CAPTEUR D'OCCUPATION DES LOCAUX

Commandé séparément, installé sur place

NUMÉRO DE PIÈCE	DESCRIPTION
AE-CT-DT806	Detecta - Détecteur de présence
RC102	Télécommande RC102



CARACTÉRISTIQUES TECHNIQUES	
Tension d'entrée	120-277 Vac
Puissance Fréquence	50/60HZ
Charge nominale	A 120 Vac 800W
	A 277 Vac 1200W
Plage de détection	3-10 mètres
	9,8-32,75 pieds
Puissance en veille	~0.9W
Réglage de l'heure	10 sec à 30 min
Contrôle de la lumière	10-2 000LUX
Installation	Montage au plafond

LISTE DE COMPATIBILITÉ DES GRADATEURS

Gradation TRIAC/ELV

Marque	Modèle	Marque	Modèle
LUTRON	SLV-600X	LEVITON	6602-X
	S2-LX		6681-X
	GL-600H		6683-X
	NFTU-5A		6684-X
	DVLV-600P		700-X
COOPER	9530XXX		705-X
LIGHTOLIER	MP600X		6633
AVANCE	SR150LED120		6674
			IPI06-1LZ

Gradation 0-10V

Marque	Modèle
LUTRON, SÉRIE NOVA	NFTV
LUTRON, SÉRIE DIVA	DVTV
LEVITON, SÉRIE ILLUMATECH	IP710-DL

Lampe LED cylindrique

Cylindre rond architectural | 2" d'ouverture | 10" de hauteur

ESTIMATION DU LUMEN

La puissance lumineuse varie en fonction du CCT et de l'IRC. Pour estimer le flux lumineux des différentes combinaisons CCT/CRI, utilisez les facteurs de correction indiqués dans le tableau ci-dessous :

FACTEURS D'AJUSTEMENT DE L'ESTIMATION DU LUMEN

TDC	2700K	3000K	3500K	4000K
90CRI	0.78	0.81	0.84	0.86

DONNÉES PHOTOMÉTRIQUES

NUMÉRO DE PIÈCE		RÉSUMÉ DES LUMENS ZONAUX		INTENSITÉ LUMINEUSE POLAIRE	DISTRIBUTION DES CÔNES				
AE-TL-EZS10-XX-15-P30SP-XX		Zone	Lumens	% Fixture	Lumière directe	Faisceau central Fc	Largeur du faisceau		
Puissance	15W	0-20°	653.67	58.3		1.7ft	1976 fc	0.5 ft	0.5 ft
TDC	3000K	0-30°	897.32	80.1		3.3ft	524 fc	1.0 ft	1.0 ft
Distribution	15°	0-40°	1041.97	93		5.0ft	228 fc	1.5 ft	1.5 ft
		0-60°	1077.04	96.1		6.7ft	127 fc	2.0 ft	2.0 ft
		0-80°	1088.32	97.1		8.3ft	82.9 fc	2.5 ft	2.5 ft
		0-90°	1092.93	97.5		10.0ft	57.1 fc	3.0 ft	3.0 ft
						■ Vert. Spread: 16.9° ■ Horiz. Spread: 16.8°			
NUMÉRO DE PIÈCE		RÉSUMÉ DES LUMENS ZONAUX		INTENSITÉ LUMINEUSE POLAIRE	DISTRIBUTION DES CÔNES				
AE-TL-EZS10-XX-15-P30NF-XX		Zone	Lumens	% Fixture	Lumière directe	Faisceau central Fc	Largeur du faisceau		
Puissance	15W	0-20°	612.31	56.9		1.7ft	1208 fc	0.7 ft	0.7 ft
TDC	3000K	0-30°	857.47	79.7		3.3ft	321 fc	1.4 ft	1.4 ft
Distribution	25°	0-40°	999.1	92.9		5.0ft	140 fc	2.2 ft	2.2 ft
		0-60°	1032.37	96		6.7ft	77.8 fc	2.9 ft	2.9 ft
		0-80°	1043.86	97		8.3ft	50.7 fc	3.6 ft	3.6 ft
		0-90°	1048.35	97.4		10.0ft	34.9 fc	4.3 ft	4.3 ft
						■ Vert. Spread: 24.4° ■ Horiz. Spread: 24.4°			
NUMÉRO DE PIÈCE		RÉSUMÉ DES LUMENS ZONAUX		INTENSITÉ LUMINEUSE POLAIRE	DISTRIBUTION DES CÔNES				
AE-TL-EZS10-XX-15-P30FL-XX		Zone	Lumens	% Fixture	Lumière directe	Faisceau central Fc	Largeur du faisceau		
Puissance	15W	0-20°	566.46	53		Center Beam fc	Beam Width		
TDC	3000K	0-30°	854.16	79.9		1.7ft	788 fc	1.1 ft	1.1 ft
Distribution	40°	0-40°	997.24	93.3		3.3ft	209 fc	2.0 ft	2.1 ft
		0-60°	1024.69	95.8		5.0ft	91 fc	3.1 ft	3.1 ft
		0-80°	1036.06	96.9		6.7ft	50.7 fc	4.2 ft	4.2 ft
		0-90°	1040.73	97.3		8.3ft	33 fc	5.1 ft	5.2 ft
10.0ft	22.8 fc	6.2 ft	6.2 ft	■ Vert. Spread: 34.4° ■ Horiz. Spread: 34.6°					
NUMÉRO DE PIÈCE		RÉSUMÉ DES LUMENS ZONAUX		INTENSITÉ LUMINEUSE POLAIRE	DISTRIBUTION DES CÔNES				
AE-TL-EZS10-XX-15-P30WF-XX		Zone	Lumens	% Fixture	Lumière directe	Faisceau central Fc	Largeur du faisceau		
Puissance	15W	0-20°	401.6	38.5		Center Beam fc	Beam Width		
TDC	3000K	0-30°	753.5	72.2		1.7ft	431 fc	2.0 ft	2.0 ft
Distribution	60°	0-40°	961.68	92.2		3.3ft	114 fc	3.9 ft	3.9 ft
		0-60°	999.06	95.7		5.0ft	49.8 fc	5.9 ft	5.8 ft
		0-80°	1010.54	96.9		6.7ft	27.7 fc	7.9 ft	7.8 ft
		0-90°	1015.18	97.3		8.3ft	18.1 fc	9.8 ft	9.7 ft
10.0ft	12.5 fc	11.8 ft	11.7 ft	■ Vert. Spread: 60.9° ■ Horiz. Spread: 60.6°					

Lampe LED cylindrique

Cylindre rond architectural | 2" d'ouverture | 10" de hauteur

VUE D'ENSEMBLE

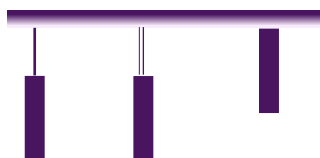


Conception innovante

- Boîtier en aluminium moulé sous pression pour une meilleure dissipation de la chaleur.
- La conception améliorée prolonge la durée de vie des LED et du pilote.

Options de montage

- Montage en surface.
- Montage sur tige ; 1', 2', 3' et 4' (épaisseur 0,5").
- Montage sur cordon suspendu ; cordon réglable de 1 à 12'.



Tests et certifications



Options multiples

- Puissance 15W | 1 200 Lumens
- Variété d'angles de rayonnement.
- Trois CCT disponibles.
- Finitions noire, blanche et argentée.



Fonctionnalité

- Couleur personnalisée
- Puissance accordable jusqu'à 7W | 600 lm sur demande

