

ELEGANZA

eralux®

Lampe LED cylindrique

Cylindre rond architectural | 3.7" d'ouverture | 12" de hauteur

La série de lampes suspendues ELEGANZA allie élégance et facilité d'installation, avec un corps en aluminium usiné. Avec 95 lumens par watt et une consommation électrique allant jusqu'à 20 W pour les montages en surface et 28 W pour les montages suspendus, elle offre quatre angles de rayonnement. Diverses options de montage sont possibles : murale, en surface, suspendue et à cordon.

Applications : Galeries d'art | Salles d'exposition | Magasins de détail | Hôtellerie |

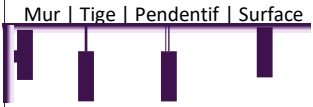
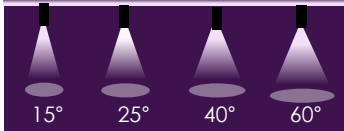
	DATE	QTÉ	ACC. QTÉ	TYPE
PROJET				
PN				
ACCESSOIRES PN				
NOTES				

MENU DYNAMIQUE

Informations sur les commandes	Page 2
Dimensions	Page 3
Données photométriques	Page 5
Vue d'ensemble	Page 6

[Lien vers les instructions d'installation](#)

CARACTÉRISTIQUES TECHNIQUES

Tension d'entrée	120-277V
Facteur de puissance	>0.9
Distorsion harmonique totale	<20%
Gradation Page 4	Gradation TRIAC et 0-10V
CRI	90 IRC
TDC	<div style="display: flex; gap: 10px;"> <div style="border: 1px solid black; border-radius: 50%; width: 20px; height: 20px; background-color: #fff9c4; display: flex; align-items: center; justify-content: center;">27K</div> <div style="border: 1px solid black; border-radius: 50%; width: 20px; height: 20px; background-color: #fff176; display: flex; align-items: center; justify-content: center;">30K</div> <div style="border: 1px solid black; border-radius: 50%; width: 20px; height: 20px; background-color: #c8e6c9; display: flex; align-items: center; justify-content: center;">35K</div> <div style="border: 1px solid black; border-radius: 50%; width: 20px; height: 20px; background-color: #bbdefb; display: flex; align-items: center; justify-content: center;">40K</div> </div>
Efficacité	95 lm/W
Puissance	20W 28W
Plage de température ambiante	10°C à 35°C
Options de montage	<div style="display: flex; justify-content: space-around; text-align: center;"> Mur Tige Pendentif Surface </div> 
Finition de l'appareil	Noir Blanc Argent Personnalisé
Distribution	<div style="display: flex; justify-content: space-around; text-align: center;"> Spot Narrow Flood Wide </div> 



CARACTÉRISTIQUES DU PRODUIT



Couleur personnalisée

CERTIFICATIONS DE PRODUITS



GARANTIE DU SYSTÈME - 5 ANS

Eralux garantit les pilotes, les LED et les cartes défectueuses pendant 5 ans à compter de la date d'achat. Cette garantie n'est valable que si l'appareil est installé et utilisé conformément aux guides d'installation et aux spécifications. En cas de défaut, Eralux enverra gratuitement les pilotes et les cartes avec des instructions de remplacement complètes ainsi que des instructions sur l'utilisation de l'appareil.

le retour des pièces défectueuses à Eralux.

ENTRETIEN DU LUMEN - L70 à 50 000 heures

Conforme aux directives publiées par l'Illuminating Engineering Society (IES), pour un rendement lumineux initial de 70 % et 50 000 heures de fonctionnement, à une température ambiante de 25°C.

Lampe LED cylindrique

Cylindre rond architectural | 3.7" d'ouverture | 12" de hauteur

GUIDE DE COMMANDE

AE-TL-EZ-40R-12					
AE-TL-EZ ERALUX ELEGANZA Cylindre rond architectural 12" de hauteur	-SF Montage en surface -WM Fixation murale -PC-12 Câble d'aviation de 12 pieds Réglable de 1 à 12 -SM-01 Montage sur tige Tige 1 -SM-02 Montage sur tige Tige 2 -SM-03 Montage sur tige Tige 3 -SM-04 Montage sur tige Tige de 4	-20 20W 1900 lm -28¹ 28W 2400 lm	-P27 2700K -P30 3000K -P35 3500K -P40 4000K -SM-01 90 IRC	15 15° 30 25° 40 40° 55 55°	BK Poudre noire manteau WH Poudre blanche manteau SV Poudre d'argent Manteau RALXXXX Costum

Famille de luminaires	Montage	Puissance	TDC	Distribution	Finition
-----------------------	---------	-----------	-----	--------------	----------

1. Non disponible pour le montage en surface

Guide des couleurs

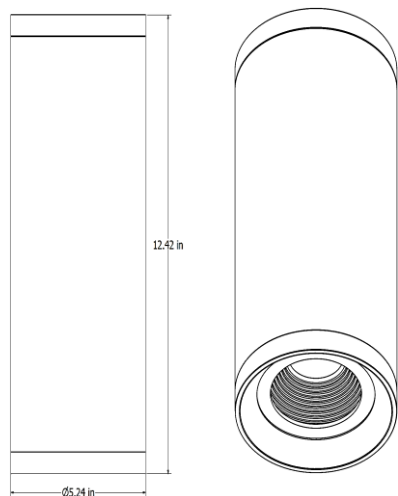
 RAL 6005 MOSS GREEN	 RAL 6032 SIGNAL GREEN	 RAL 6027 LIGHT GREEN	 RAL 5003 SAPPHIRE BLUE	 RAL 7001 SILVER GREY
 RAL 7033 CEMENT GREY	 RAL 7038 AGATE GREY	 RAL 9001 CREAM	 RAL 9006 SILVER	 RAL 7040 WINDOW GREY
 RAL 1015 LIGHT IVORY	 RAL 2012 SALMON ORANGE	 RAL 3031 ORIENT RED	 RAL 8024 BEIGE BROWN	 RAL 9003 SIGNAL WHITE
 RAL 9007 GREY ALUMINIUM	 RAL 9022 LIGHT PEARL GREY	 RAL 9023 PEARL DARK GREY	 RAL 7011 IRON GREY	 RAL 9004 SIGNAL BLACK

Couleur personnalisée

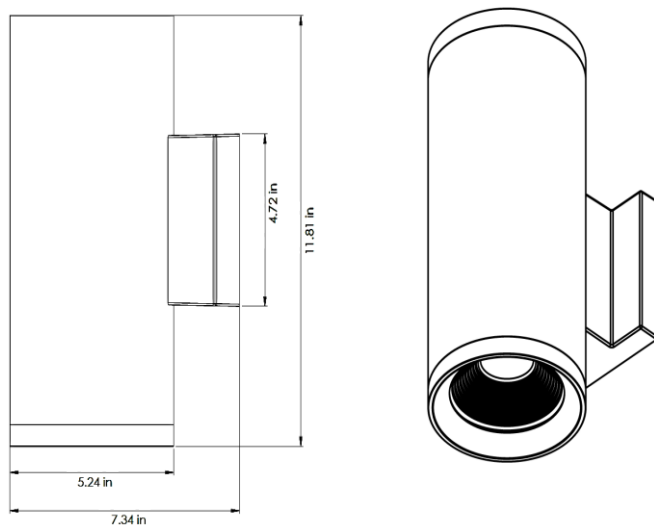
DIMENSIONS

AE-TL-EZ-40R

Montage en surface



Montage mural

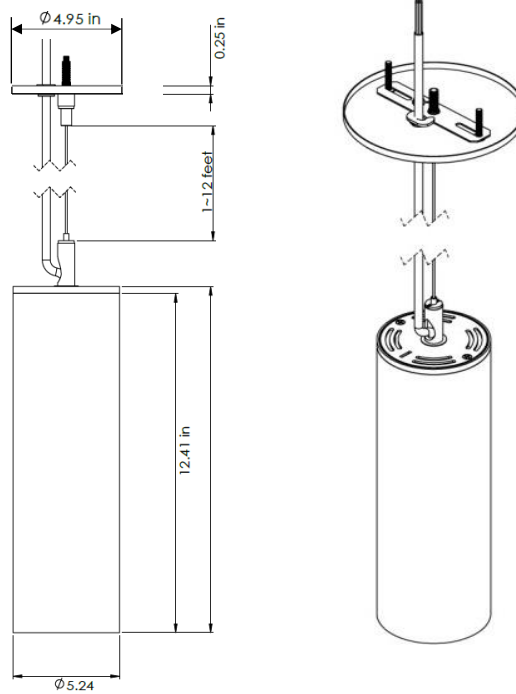
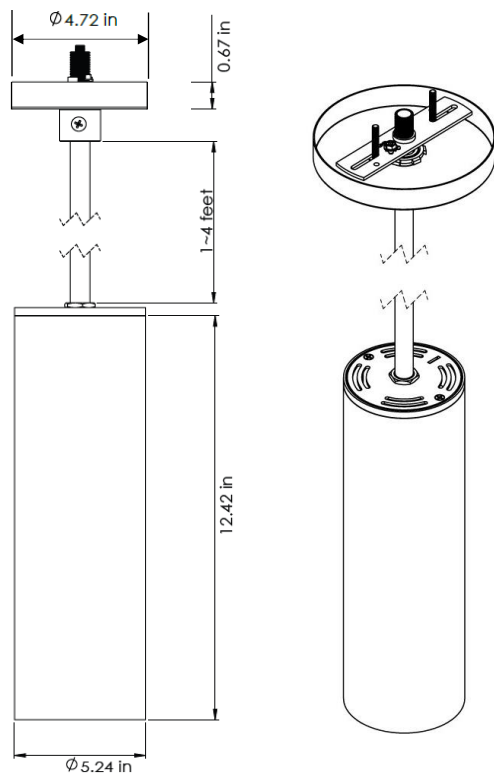


Montage sur tige

Tige : 0,5" d'épaisseur - 4 tailles : 1', 2', 3' et 4'.

Cordon pendentif

Cordon : Longueur réglable de 1 à 12 pieds



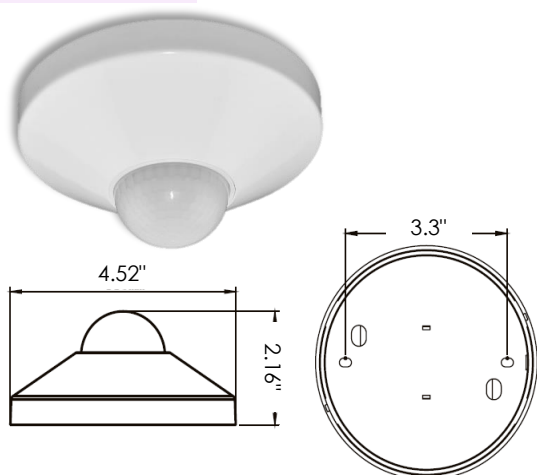
Lampe LED cylindrique

Cylindre rond architectural | 3.7" d'ouverture | 12" de hauteur

CAPTEUR D'OCCUPATION DES LOCAUX

Commandé séparément, installé sur place

NUMÉRO DE PIÈCE	DESCRIPTION
AE-CT-DT806	Detecta - Détecteur de présence
RC102	Télécommande RC102



CARACTÉRISTIQUES TECHNIQUES	
Tension d'entrée	120-277 Vac
Puissance Fréquence	50/60HZ
Charge nominale	A 120 Vac 800W
	A 277 Vac 1200W
Plage de détection	3-10 mètres
	9,8-32,75 pieds
Puissance en veille	~0.9W
Réglage de l'heure	10 sec à 30 min
Contrôle de la lumière	10-2 000LUX
Installation	Montage au plafond

LISTE DE COMPATIBILITÉ DES GRADATEURS

Gradation TRIAC/ELV

Marque	Modèle	Marque	Modèle
LUTRON	SLV-600X	LEVITON	6602-X
	S2-LX		6681-X
	GL-600H		6683-X
	NFTU-5A		6684-X
	DVLV-600P		700-X
COOPER	9530XXX		705-X
LIGHTOLIER	MP600X		6633
AVANCE	SR150LED120		6674
			IPI06-1LZ

Gradation 0-10V

Marque	Modèle
LUTRON, SÉRIE NOVA	NFTV
LUTRON, SÉRIE DIVA	DVTV
LEVITON, SÉRIE ILLUMATECH	IP710-DL

Lampe LED cylindrique

Cylindre rond architectural | 3.7" d'ouverture | 12" de hauteur

ESTIMATION DU LUMEN

La puissance lumineuse varie en fonction du CCT et de l'IRC. Pour estimer le flux lumineux des différentes combinaisons CCT/IRC, utilisez les facteurs de correction indiqués dans le tableau ci-dessous :

FACTEURS D'AJUSTEMENT DE L'ESTIMATION DU LUMEN

TDC	2700K	3000K	3500K	4000K
90CRI	0.78	0.81	0.84	0.86

DONNÉES PHOTOMÉTRIQUES

NUMÉRO DE PIÈCE		RÉSUMÉ DES LUMENS ZONAUX		INTENSITÉ LUMINEUSE POLAIRE	DISTRIBUTION DES CÔNES				
AE-CYL-EZ-40R12-XX-00-28-C3015		Zone	Lumens	% Fixture	Lumière directe 	Faisceau central Fc		Largeur du faisceau	
Puissance	28W	0-20°	1536.28	66.2		1.7ft	4786 fc	0.5 ft	0.5 ft
TDC	3000K	0-30°	2106.94	90.7		3.3ft	1270 fc	0.9 ft	0.9 ft
Distribution	15°	0-40°	2244.68	96.7		5.0ft	553 fc	1.4 ft	1.4 ft
		0-60°	2278.36	98.1		6.7ft	308 fc	1.8 ft	1.8 ft
		0-80°	2289.9	98.6		8.3ft	201 fc	2.3 ft	2.3 ft
		0-90°	2293.94	98.8	10.0ft	138 fc	2.7 ft	2.7 ft	
					■ Vert. Spread: 15.5° ■ Horiz. Spread: 15.6°				
AE-CYL-EZ-40R12-XX-00-28-C3030		Zone	Lumens	% Fixture	Lumière directe 	Faisceau central Fc		Largeur du faisceau	
Puissance	28W	0-20°	1457.97	62.4		1.7ft	2298 fc	0.9 ft	0.9 ft
TDC	3000K	0-30°	2095.26	89.6		3.3ft	610 fc	1.7 ft	1.8 ft
Distribution	25°	0-40°	2255.39	96.5		5.0ft	266 fc	2.6 ft	2.7 ft
		0-60°	2292.87	98.1		6.7ft	148 fc	3.5 ft	3.6 ft
		0-80°	2304.39	98.6		8.3ft	96.4 fc	4.4 ft	4.4 ft
		0-90°	2308.63	98.8	10.0ft	66.4 fc	5.2 ft	5.3 ft	
					■ Vert. Spread: 29.4° ■ Horiz. Spread: 29.8°				
AE-CYL-EZ-40R12-XX-00-28-C3040		Zone	Lumens	% Fixture	Lumière directe 	Faisceau central Fc		Largeur du faisceau	
Puissance	28W	0-20°	1356.46	58.5		1.7ft	1641 fc	1.2 ft	1.2 ft
TDC	3000K	0-30°	2059.68	88.9		3.3ft	435 fc	2.4 ft	2.4 ft
Distribution	40°	0-40°	2231.22	96.3		5.0ft	190 fc	3.6 ft	3.6 ft
		0-60°	2272.81	98.1		6.7ft	106 fc	4.8 ft	4.9 ft
		0-80°	2284.34	98.6		8.3ft	68.8 fc	6.0 ft	6.0 ft
		0-90°	2288.57	98.7	10.0ft	47.4 fc	7.2 ft	7.3 ft	
					■ Vert. Spread: 39.5° ■ Horiz. Spread: 39.9°				

Lampe LED cylindrique

Cylindre rond architectural | 3.7" d'ouverture | 12" de hauteur

VUE D'ENSEMBLE



Conception innovante

- Boîtier en aluminium moulé sous pression pour une meilleure dissipation de la chaleur.
- La conception améliorée prolonge la durée de vie des LED et du pilote.



Options de montage

- Montage en surface.
- Montage sur tige ; 1', 2', 3' et 4' (épaisseur 0,5").
- Montage sur cordon suspendu ; cordon réglable de 1 à 12'.
- Fixation murale



Options multiples

- Puissance 20W | 1 900 Lumens
- Puissance de 19W | 2 400 Lumens
- Variété d'angles de rayonnement.
- Trois CCT disponibles.
- Finitions noire, blanche et argentée.



Fonctionnalité

- Couleur personnalisée



Tests et certifications

