

# ELEGANZA

## Lampe LED cylindrique

### Cylindre rond architectural | 3.7" d'ouverture | 12" de hauteur

La série de lampes suspendues ELEGANZA allie élégance et facilité d'installation, avec un corps en aluminium usiné. Avec 95 lumens par watt et une consommation électrique allant jusqu'à 20 W pour les montages en surface et 28 W pour les montages suspendus, elle offre quatre angles de rayonnement. Diverses options de montage sont possibles : murale, en surface, suspendue et à cordon.

Applications : Galeries d'art | Salles d'exposition | Magasins de détail | Hôtellerie | Enseignement

# eralux®


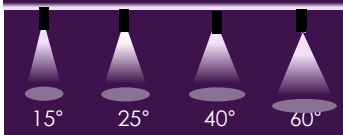
	DATE	QTÉ	ACC. QTÉ	TYPE
PROJET				
PN				
ACCESSOIRES PN				
NOTES				

### MENU DYNAMIQUE

Informations sur les commandes	<a href="#">Page 2</a>
Dimensions	<a href="#">Page 3</a>
Données photométriques	<a href="#">Page 5</a>
Vue d'ensemble	<a href="#">Page 6</a>

[Lien vers les instructions d'installation](#)

### CARACTÉRISTIQUES TECHNIQUES

Tension d'entrée	120-277V
Facteur de puissance	>0.9
Distorsion harmonique totale	<20%
Gradation <a href="#">Page 4</a>	Gradation TRIAC et 0-10V
CRI	90 CRI
CCT	<span style="background-color: #FFD700; border-radius: 50%; padding: 2px;">27K</span> <span style="background-color: #FFD700; border-radius: 50%; padding: 2px; margin-left: 10px;">30K</span> <span style="background-color: #ADD8E6; border-radius: 50%; padding: 2px; margin-left: 10px;">35K</span> <span style="background-color: #ADD8E6; border-radius: 50%; padding: 2px; margin-left: 10px;">40K</span>
Efficacité	95 lm/W
Puissance	20W   28W
Plage de température ambiante	10°C à 35°C
Options de montage	Mur   Tige   Pendentif   Surface 
Finition de l'appareil	Noir   Blanc   Argent   Personnalisé
Distribution	Spot   Narrow   Flood   Wide 



### CARACTÉRISTIQUES DU PRODUIT



### CERTIFICATIONS DE PRODUITS



### GARANTIE DU SYSTÈME - 5 ANS

Eralux garantit les pilotes, les LED et les cartes défectueuses pendant 5 ans à compter de la date d'achat. Cette garantie n'est valable que si l'appareil est installé et utilisé conformément aux guides d'installation et aux spécifications. En cas de défaut, Eralux enverra gratuitement les pilotes et les cartes avec des instructions de remplacement complètes ainsi que des instructions sur l'utilisation de l'appareil et le retour des pièces défectueuses à Eralux.

### ENTRETIEN DU LUMEN - L70 à 50 000 heures

Conforme aux directives publiées par l'Illuminating Engineering Society (IES), pour un rendement lumineux initial de 70 % et 50 000 heures de fonctionnement, à une température ambiante de 25°C.

## Lampe LED cylindrique

Cylindre rond architectural | 3.7" d'ouverture | 12" de hauteur

### GUIDE DE COMMANDE

<b>AE-TL-EZ-40R12</b>				<b>-P-T</b>	
<b>AE-TL-EZ</b> ERALUX ELEGANZA Cylindre rond architectural 12" de hauteur	<b>-SF</b> Montage en surface <b>-WM</b> Fixation murale <b>-PC-12</b> Câble d'aviation de 12 pieds Réglable de 1 à 12' <b>-SM-01</b> Montage sur tige   Tige 1' <b>-SM-02</b> Montage sur tige   Tige 2' <b>-SM-03</b> Montage sur tige   Tige 3' <b>-SM-04</b> Montage sur tige   Tige 4'	<b>-20</b> 20W   1900 lm <b>-28<sup>1</sup></b> 28W   2400 lm	<b>-P27</b> 2700K <b>-P30</b> 3000K <b>-P35</b> 3500K <b>-P40</b> 4000K 90 CRI	<b>15</b> 15° <b>30</b> 25° <b>40</b> 40° <b>55</b> 55°	<b>BK</b> Revetement en poudre noire <b>WH</b> Revetement en poudre blanche <b>SV</b> Revetement en Poudre d'argent <b>RALXXXX</b> Costum

Famille de luminaires	Montage	Puissance	CCT	Distribution	Finition
-----------------------	---------	-----------	-----	--------------	----------



**NOTE 1. Non disponible pour le montage en surface**

### Guide des couleurs personnalisées

 <b>RAL 6005</b> MOSS GREEN	 <b>RAL 6032</b> SIGNAL GREEN	 <b>RAL 6027</b> LIGHT GREEN	 <b>RAL 5003</b> SAPPHIRE BLUE	 <b>RAL 7001</b> SILVER GREY
 <b>RAL 7033</b> CEMENT GREY	 <b>RAL 7038</b> AGATE GREY	 <b>RAL 9001</b> CREAM	 <b>RAL 9006</b> SILVER	 <b>RAL 7040</b> WINDOW GREY
 <b>RAL 1015</b> LIGHT IVORY	 <b>RAL 2012</b> SALMON ORANGE	 <b>RAL 3031</b> ORIENT RED	 <b>RAL 8024</b> BEIGE BROWN	 <b>RAL 9003</b> SIGNAL WHITE
 <b>RAL 9007</b> GREY ALUMINUM	 <b>RAL 9022</b> LIGHT PEARL GREY	 <b>RAL 9023</b> PEARL DARK GREY	 <b>RAL 7011</b> IRON GREY	 <b>RAL 9004</b> SIGNAL BLACK



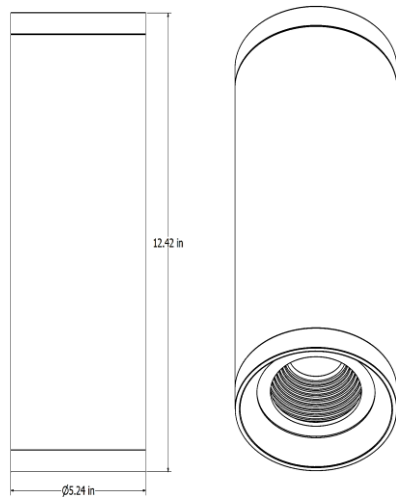
## Lampe LED cylindrique

Cylindre rond architectural | 3.7" d'ouverture | 12" de hauteur

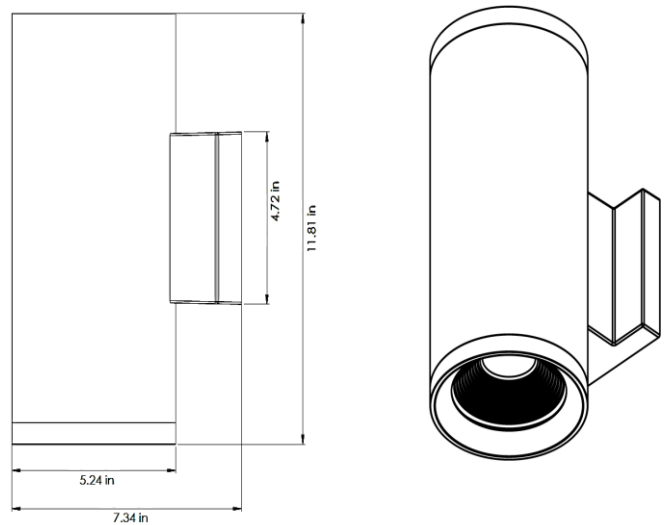
### DIMENSIONS

AE-TL-EZ-40R

#### Montage en surface



#### Montage mural

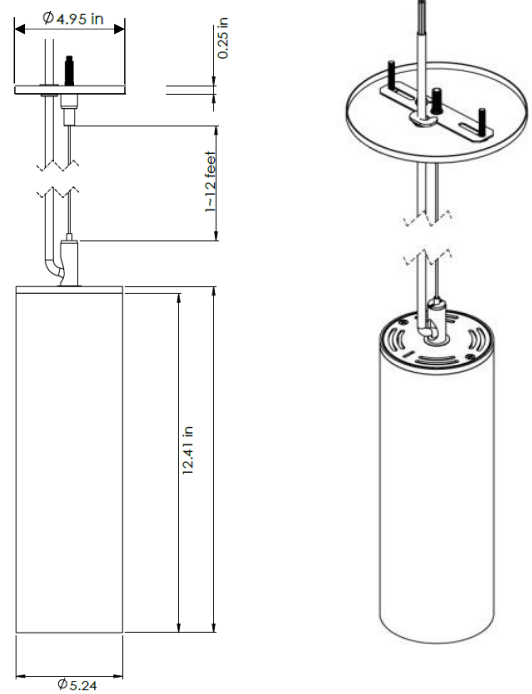
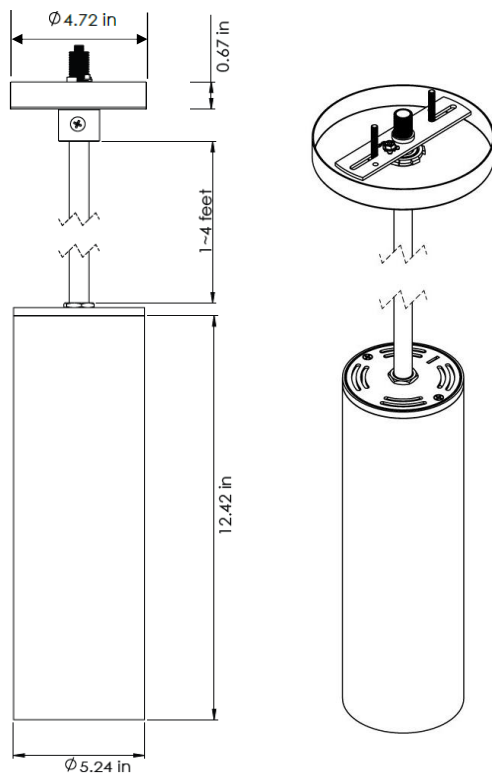


#### Montage sur tige

Tige : 0,5" d'épaisseur - 4 tailles : 1', 2', 3' et 4'.

#### Cordon pendentif

Cordon : Longueur réglable de 1 à 12 pieds



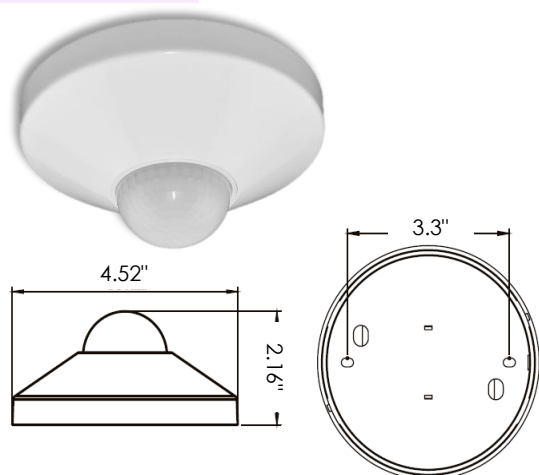
## Lampe LED cylindrique

Cylindre rond architectural | 3.7" d'ouverture | 12" de hauteur

### CAPTEUR D'OCCUPATION DES LOCAUX

Commandé séparément, installé sur place

NUMÉRO DE PIÈCE	DESCRIPTION
AE-CT-DT806	Detecta - Détecteur de présence
RC102	Télécommande RC102



CARACTÉRISTIQUES TECHNIQUES	
Tension d'entrée	120-277 Vac
Puissance Fréquence	50/60HZ
Charge nominale	A 120 Vac 800W
	A 277 Vac 1200W
Plage de détection	3-10 mètres
	9,8-32,75 pieds
Puissance en veille	~0.9W
Réglage de l'heure	10 sec à 30 min
Contrôle de la lumière	10-2 000LUX
Installation	Montage au plafond

### LISTE DE COMPATIBILITÉ DES GRADATEURS

Gradation TRIAC/ELV

Marque	Modèle	Marque	Modèle
LUTRON	SLV-600X	LEVITON	6602-X
	S2-LX		6681-X
	GL-600H		6683-X
	NFTU-5A		6684-X
	DVLV-600P		700-X
COOPER	9530XXX		705-X
LIGHTOLIER	MP600X		6633
AVANCE	SR150LED120		6674
			IPI06-1LZ

Gradation 0-10V

Marque	Modèle
LUTRON, SÉRIE NOVA	NFTV
LUTRON, SÉRIE DIVA	DVTV
LEVITON, SÉRIE ILLUMATECH	IP710-DL

## Lampe LED cylindrique

Cylindre rond architectural | 3.7" d'ouverture | 12" de hauteur

### ESTIMATION DU LUMEN

La puissance lumineuse varie en fonction du CCT et de l'CRI. Pour estimer le flux lumineux des différentes combinaisons CCT/CRI, utilisez les facteurs de correction indiqués dans le tableau ci-dessous :

#### FACTEURS D'AJUSTEMENT DE L'ESTIMATION DU LUMEN

CCT	2700K	3000K	3500K	4000K
90CRI	0.78	0.81	0.84	0.86

### DONNÉES PHOTOMÉTRIQUES

NUMÉRO DE PIÈCE		RÉSUMÉ DES LUMENS ZONAUX			INTENSITÉ LUMINEUSE POLAIRE	DISTRIBUTION DES CÔNES			
AE-CYL-EZ-40R12-XX-00-28-C3015		Zone	Lumens	% Fixture	Lumière directe	Faisceau central Fc		Largeur du faisceau	
Puissance	28W	0-20°	1536.28	66.2		1.7ft	4786 fc	0.5 ft	0.5 ft
CCT	3000K	0-30°	2106.94	90.7		3.3ft	1270 fc	0.9 ft	0.9 ft
Distribution	15°	0-40°	2244.68	96.7		5.0ft	553 fc	1.4 ft	1.4 ft
		0-60°	2278.36	98.1		6.7ft	308 fc	1.8 ft	1.8 ft
		0-80°	2289.90	98.6		8.3ft	201 fc	2.3 ft	2.3 ft
		0-90°	2293.94	98.8		10.0ft	138 fc	2.7 ft	2.7 ft
					■ Vert. Spread: 15.5° ■ Horiz. Spread: 15.6°				

NUMÉRO DE PIÈCE		RÉSUMÉ DES LUMENS ZONAUX			INTENSITÉ LUMINEUSE POLAIRE	DISTRIBUTION DES CÔNES			
AE-CYL-EZ-40R12-XX-00-28-C3030		Zone	Lumens	% Fixture	Lumière directe	Faisceau central Fc		Largeur du faisceau	
Puissance	28W	0-20°	1457.97	62.4		1.7ft	2298 fc	0.9 ft	0.9 ft
CCT	3000K	0-30°	2095.26	89.6		3.3ft	610 fc	1.7 ft	1.8 ft
Distribution	25°	0-40°	2255.39	96.5		5.0ft	266 fc	2.6 ft	2.7 ft
		0-60°	2292.87	98.1		6.7ft	148 fc	3.5 ft	3.6 ft
		0-80°	2304.39	98.6		8.3ft	96.4 fc	4.4 ft	4.4 ft
		0-90°	2308.63	98.8		10.0ft	66.4 fc	5.2 ft	5.3 ft
					■ Vert. Spread: 29.4° ■ Horiz. Spread: 29.8°				

NUMÉRO DE PIÈCE		RÉSUMÉ DES LUMENS ZONAUX			INTENSITÉ LUMINEUSE POLAIRE	DISTRIBUTION DES CÔNES			
AE-CYL-EZ-40R12-XX-00-28-C3040		Zone	Lumens	% Fixture	Lumière directe	Faisceau central Fc		Largeur du faisceau	
Puissance	28W	0-20°	1356.46	58.5		1.7ft	1641 fc	1.2 ft	1.2 ft
CCT	3000K	0-30°	2059.68	88.9		3.3ft	435 fc	2.4 ft	2.4 ft
Distribution	40°	0-40°	2231.22	96.3		5.0ft	190 fc	3.6 ft	3.6 ft
		0-60°	2272.81	98.1		6.7ft	106 fc	4.8 ft	4.9 ft
		0-80°	2284.34	98.6		8.3ft	68.8 fc	6.0 ft	6.0 ft
		0-90°	2288.57	98.7		10.0ft	47.4 fc	7.2 ft	7.3 ft
					■ Vert. Spread: 39.5° ■ Horiz. Spread: 39.9°				

## Lampe LED cylindrique

Cylindre rond architectural | 3.7" d'ouverture | 12" de hauteur

### VUE D'ENSEMBLE



### Conception innovante

- Boîtier en aluminium moulé sous pression pour une meilleure dissipation de la chaleur.
- La conception améliorée prolonge la durée de vie des LED et du pilote.

### Options multiples

- Puissance 20W | 1 900 Lumens
- Puissance de 19W | 2 400 Lumens
- Variété d'angles de rayonnement.
- Trois CCT disponibles.
- Finitions noire, blanche et argentée.

### Options de montage

- Montage en surface.
- Montage sur tige ; 1', 2', 3' et 4' (épaisseur 0,5").
- Montage sur cordon suspendu ; cordon réglable de 1 à 12'.
- Fixation murale



### Tests et certifications



### Fonctionnalité

- Couleur personnalisée

