

ÉCLAIRAGE EXTÉRIEUR À DIODES ÉLECTROLUMINESCENTES

Boîtier mural semi-coupé | Commutable pour l'alimentation et le

CCT

L'ETNA est un bloc mural classique réimaginé avec la technologie LED de pointe. Il délivre jusqu'à 120 Lm/W dans une gamme de réglages de puissance et de CCT, avec des capacités de commutation pour ajuster à la fois le CCT et la puissance selon les besoins. Construit avec un boîtier robuste en aluminium moulé sous pression, l'ETNA est entièrement scellé pour résister à la saleté et aux conditions extérieures les plus difficiles.

Applications : Allée | Porte de garage | Place de parking | Passage souterrain

DATE	QTÉ	ACC. QTÉ	TYPE
PROJET			
PN			
ACCESSOIRES PN			
NOTES			

MENU DYNAMIQUE

Informations sur les commandes	Page 2
Dimensions	Page 2
Accessoires	Page 3
Données photométriques	Page 4

[Lien vers les instructions d'installation](#)

CARACTÉRISTIQUES TECHNIQUES

Tension d'entrée	120-347V
Facteur de puissance	>0.9
Distorsion harmonique totale	<20%
Gradation	Gradation 0-10V
CRI	70 IRC
TDC	<div style="display: flex; gap: 10px;"> <div style="border: 1px solid black; border-radius: 50%; width: 20px; height: 20px; background-color: yellow; display: flex; align-items: center; justify-content: center;">30K</div> <div style="border: 1px solid black; border-radius: 50%; width: 20px; height: 20px; background-color: lightblue; display: flex; align-items: center; justify-content: center;">40K</div> <div style="border: 1px solid black; border-radius: 50%; width: 20px; height: 20px; background-color: lightpurple; display: flex; align-items: center; justify-content: center;">50K</div> </div>
Efficacité	~120 lm/W
Puissance	40/50/60W 80/100/120W
Plage de température ambiante	-40°C à 45°C
Options de montage	Montage en surface Montage mural
Finition de l'appareil	Noir Blanc Bronze <div style="display: flex; gap: 10px;"> <div style="width: 20px; height: 20px; background-color: black; border-radius: 50%;"></div> <div style="width: 20px; height: 20px; background-color: white; border-radius: 50%;"></div> <div style="width: 20px; height: 20px; background-color: brown; border-radius: 50%;"></div> </div>
Contrôles	Cellule photoélectrique intégrée EM Backup avec boîte de jonction extérieure
Protection de l'environnement	IP65 ; résistance à l'eau et à la poussière IK08 ; résistance aux chocs
Distribution	70°x110°
Lentille	Oculaire en polycarbonate



CARACTÉRISTIQUES DU PRODUIT



CERTIFICATIONS DE PRODUITS



Produit qualifié par le Design Lights Consortium® (DLC). Toutes les versions de ce produit peuvent ne pas être qualifiées DLC. Veuillez consulter la liste des produits qualifiés DLC sur le site www.designlights.org/QPL pour vérifier quelles versions sont qualifiées" [page 6](#)

GARANTIE DU SYSTÈME - 5 ANS

Eralux garantit les pilotes, les LED et les cartes défectueuses pendant 5 ans à compter de la date d'achat. Cette garantie n'est valable que si l'appareil est installé et utilisé conformément aux guides d'installation et aux spécifications. En cas de défaut, Eralux enverra gratuitement les pilotes et les cartes avec des instructions de remplacement complètes ainsi que des instructions sur l'utilisation de l'appareil.
le retour des pièces défectueuses à Eralux.

ENTRETIEN DU LUMEN - L85 à 50 000 heures

Prévu pour un rendement lumineux initial de 85 % à 50 000 heures de fonctionnement, à une température ambiante de 25°C, conformément aux directives publiées par l'Illuminating Engineering Society (IES).

ÉCLAIRAGE EXTÉRIEUR À DIODES ÉLECTROLUMINESCENTES

Boîtier mural semi-coupé | Commutable pour l'alimentation et le CCT



GUIDE DE COMMANDE

AE-WP-ET		-CPT	-CA		
AE-WP-ET ERALUX ETNA Paquet mural	-60W 60/50/40W 7 200/6 000/4 800 lm	-CPT 30/40/50K Commutable	-CA 120-347V	-D 0-10V -EM Batterie d'urgence	-BK Noir -BZ Bronze -WH Blanc
	-120W 120/100/80W 14 440/12 000/9 600 lm				

Famille de luminaires	Puissance	Tension	Contrôle	TDC	Finition
-----------------------	-----------	---------	----------	-----	----------

NOTES

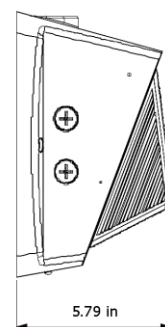
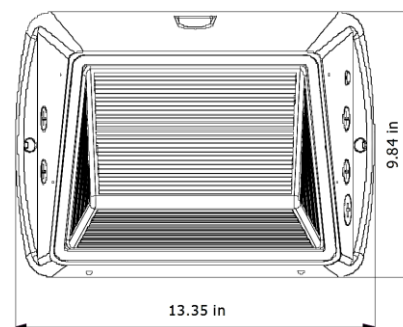
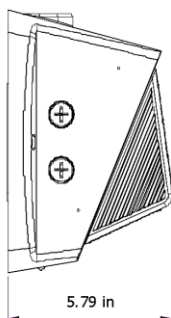
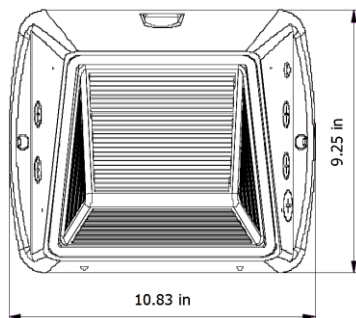
- Batterie de secours 15/20W
- La batterie d'urgence n'est pas intégrée dans le projecteur ; une boîte de jonction extérieure est fournie avec la batterie.
- Cellule photoélectrique intégrée ; peut être activée/désactivée sur le terrain en fonction des besoins.

DIMENSIONS

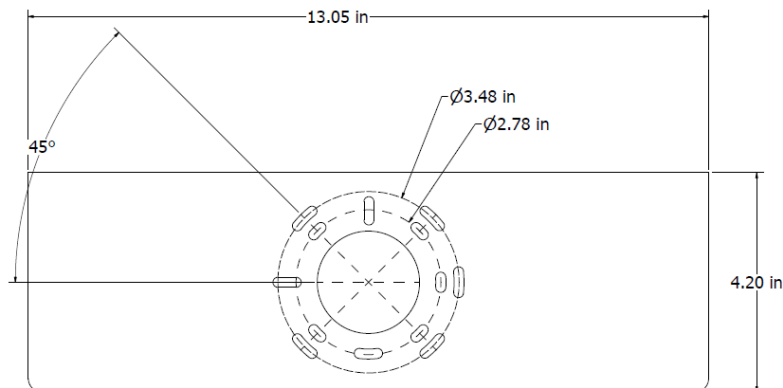
AE-WP-ET-XXW-TCP-CA-X-XX

-60W

-120W



Installation de la plaque arrière



ÉCLAIRAGE EXTÉRIER À DIODES ÉLECTROLUMINESCENTES

Boîtier mural semi-coupé | Commutable pour l'alimentation et le CCT

CONTRÔLES

CONDUCTEUR DE LED D'URGENCE

BLD-HM15D-YYY

BLD-HM20D-YYY



Le pilote de secours à LED de la série BLD-HMXXD-YYY est homologué UL pour les installations sur le terrain et en usine. Il passe en mode d'urgence en cas de panne de courant, fournissant jusqu'à 90 minutes d'éclairage. Avec une batterie, un chargeur et un convertisseur intégrés, il fournit une puissance constante de 6-25W à 170VDC. Il est idéal pour les luminaires LED d'intérieur à gradation 0-10V, tels que les panneaux plats, les troffers, les downlights et les bandes lumineuses linéaires.

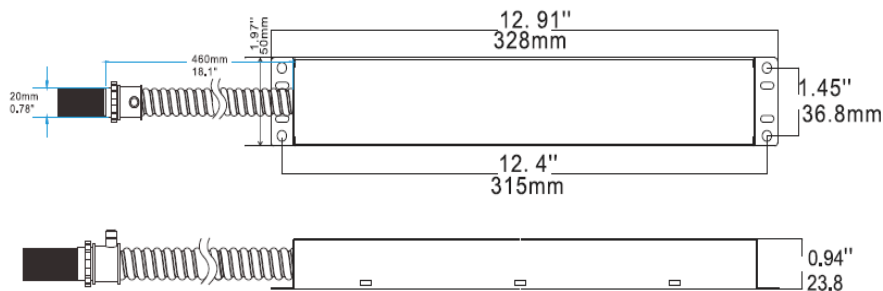
SPECIFICATION	
Tension d'entrée	100-347Vac
Puissance Fréquence	50/60HZ
Tension de sortie	170V DC
Température ambiante	0°C à 50°C
	30°F à 122°F
Puissance de sortie	15W Utilisé pour Etna 60W
	20W Utilisé pour Etna 120W
Installation	Télécommande avec boîte de jonction extérieure



NOTES

La boîte de jonction extérieure est fixée au mur à proximité du luminaire.

DIMENSIONS



DONNÉES PHOTOMÉTRIQUES

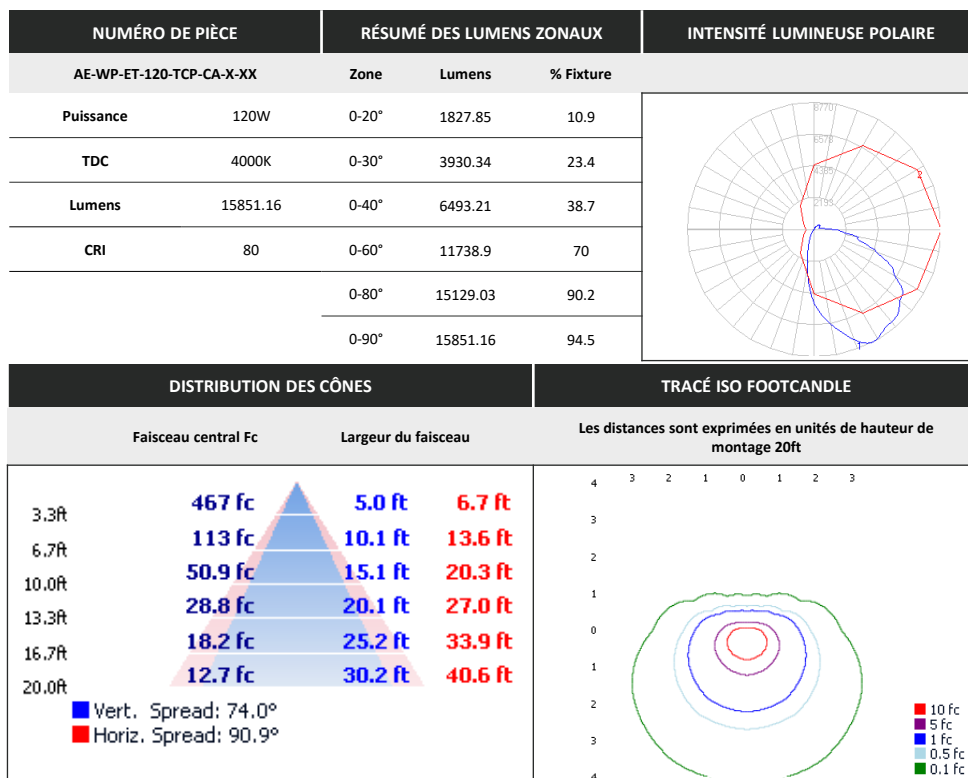
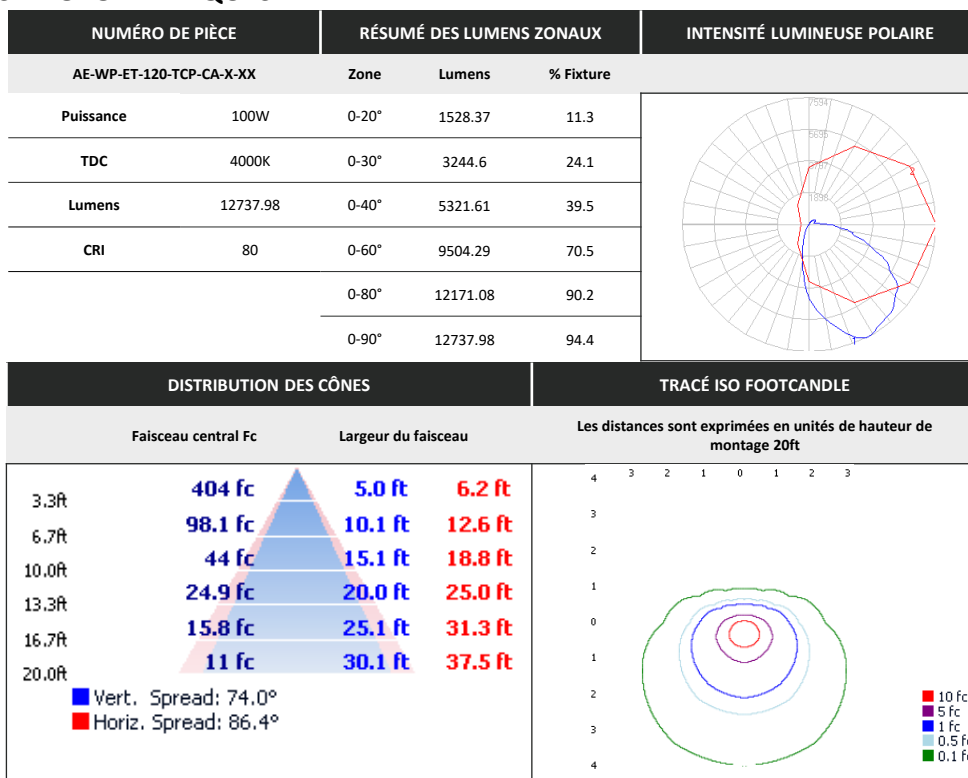
NUMÉRO DE PIÈCE		RÉSUMÉ DES LUMENS ZONAUX			INTENSITÉ LUMINEUSE POLAIRE
AE-WP-ET-60-TCP-CA-X-XX		Zone	Lumens	% Fixture	
Puissance	60W	0-20°	1018.52	12.9	
TDC	4000K	0-30°	2162.05	27.3	
Lumens	7535.23	0-60°	5869.27	74.1	
CRI	80	0-80°	7258.7	91.6	
		0-90°	7535.23	95.1	

DISTRIBUTION DES CÔNES			TRACÉ ISO FOOTCANDLE	
Faisceau central Fc	Largeur du faisceau		Les distances sont exprimées en unités de hauteur de montage 20ft	
3.3ft	252 fc	4.5 ft	5.9 ft	
6.7ft	61 fc	9.2 ft	12.0 ft	
10.0ft	27.4 fc	13.7 ft	17.8 ft	
13.3ft	15.5 fc	18.2 ft	23.7 ft	
16.7ft	9.82 fc	22.8 ft	29.8 ft	
20.0ft	6.85 fc	27.4 ft	35.7 ft	
■ Vert. Spread: 68.7° ■ Horiz. Spread: 83.5°				

NUMÉRO DE PIÈCE		RÉSUMÉ DES LUMENS ZONAUX			INTENSITÉ LUMINEUSE POLAIRE
AE-WP-ET-120-TCP-CA-X-XX		Zone	Lumens	% Fixture	
Puissance	80W	0-20°	1335.8	10.9	
TDC	4000K	0-30°	2872.31	23.4	
Lumens	1335.8	0-60°	8578.23	70	
CRI	80	0-80°	11057.34	90.2	
		0-90°	1335.8	10.9	

DISTRIBUTION DES CÔNES			TRACÉ ISO FOOTCANDLE	
Faisceau central Fc	Largeur du faisceau		Les distances sont exprimées en unités de hauteur de montage 20ft	
3.3ft	341 fc	5.0 ft	6.7 ft	
6.7ft	82.7 fc	10.1 ft	13.6 ft	
10.0ft	37.1 fc	15.1 ft	20.3 ft	
13.3ft	21 fc	20.1 ft	27.1 ft	
16.7ft	13.3 fc	25.2 ft	34.0 ft	
20.0ft	9.28 fc	30.2 ft	40.7 ft	
■ Vert. Spread: 74.1° ■ Horiz. Spread: 91.0°				

DONNÉES PHOTOMÉTRIQUES



VUE D'ENSEMBLE



Conception innovante

- Boîtier et ailettes en aluminium moulé sous pression pour une meilleure dissipation de la chaleur
- Lentille en polycarbonate très robuste et à haute transmission.
- Oculaire en polycarbonate



Protection de l'environnement

- Protégé contre la pénétration de la poussière.
- Protégé contre les jets d'eau
- Résistant aux chocs



Accessoires

- Batterie de secours avec boîte de jonction extérieure
- Cellule photoélectrique intégrée, pouvant être activée/désactivée sur le terrain en fonction des besoins.



Batterie de secours

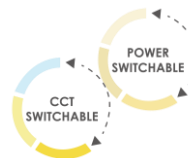


Cellule photoélectrique intégrée



Options multiples

- CCT commutable ; 30/40/50K
- Finition noire, blanche et bronze
- Puissance commutable : 40/50/60W ou 80/100/120W



Tests et certifications



MODÈLE DLC	ID PRODUIT
AE-WP-ET-120W-TCP-CA [Blanc,(PT),(MS)]-D-[BZ,BK,WH]	S-BXH31X
AE-WP-ET-60W-TCP-CA [Blanc,(PT),(MS)]-D-[BZ,BK,WH]	S-TWX7ZR