

# EUCLID

## LUMIÈRE LED SUR RAIL

### Cylinder Track Head | 1,5", 2,2", 2,7", 3,7" d'ouverture

La série EUCLID présente un boîtier vertical et un dissipateur thermique semi-exposé pour une esthétique saisissante. Disponible en noir, blanc, argent ou dans des combinaisons uniques, elle offre un aspect distinctif à votre magasin. Avec des options de puissance allant jusqu'à 4320 lumens, il assure un éclairage lumineux et efficace. Son boîtier en aluminium durable assure une excellente dissipation de la chaleur et des angles de rayonnement polyvalents pour la mise en valeur des produits.

eralux®

DATE	QTÉ	ACC. QTÉ	TYPE
PROJET			
PN			
ACCESSOIRES PN			
NOTES			



#### MENU DYNAMIQUE

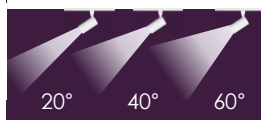
Informations sur les commandes	<a href="#">Page 2</a>
Dimensions	<a href="#">Page 3</a>
Accessoires	<a href="#">Page 3</a>
Données photométriques	<a href="#">Page 5</a>

[Lien vers les instructions d'installation](#)

#### CARACTÉRISTIQUES TECHNIQUES

Tension d'entrée	120V
Facteur de puissance	>0.9
Distorsion harmonique totale	<20%
Gradation <a href="#">Page 4</a>	Gradation TRIAC
CRI	90 IRC
TDC	<span>27K</span> <span>30K</span> <span>35K</span> <span>40K</span>
Efficacité	~81-94 lm/W
Puissance	14 W   19 W   27W   51W
Plage de température ambiante	De -10°C à 35°C
Adaptateur de montage	Juno   Global   Halo   Lightolier
Options de montage	Système de rail   Monopoint
Finition de l'appareil	Noir   Blanc   Argent

Distribution



#### CERTIFICATIONS DE PRODUITS



#### GARANTIE DU SYSTÈME - 5 ANS

Eralux garantit les pilotes, les LED et les cartes défectueuses pendant 5 ans à compter de la date d'achat. Cette garantie n'est valable que si l'appareil est installé et utilisé conformément aux guides d'installation et aux spécifications. En cas de défaut, Eralux enverra gratuitement les pilotes et les cartes avec des instructions de remplacement complètes ainsi que des instructions sur l'utilisation de l'appareil.

le retour des pièces défectueuses à Eralux.

#### ENTRETIEN DU LUMEN - L70 à 50 000 heures

Conforme aux directives publiées par l'Illuminating Engineering Society (IES), pour un rendement lumineux initial de 70 % et 50 000 heures de fonctionnement, à une température ambiante de 25°C.

## LUMIÈRE LED SUR RAIL

Cylinder Track Head | 1,5", 2,2", 2,7", 3,7" d'ouverture



### GUIDE DE COMMANDE

<b>AE-TL-EL</b>		<b>12</b>					
<b>AE-TL-EL</b> ERALUX Tête de rail Euclid	<b>14</b> 14 W   1220 lm <b>17</b> 19 W   1680 lm <b>25</b> 27 W   2210 lm <b>45<sup>1</sup></b> 51 W   4320 lm	<b>12</b> 120V	<b>FL</b> Inondations 20° <b>WF</b> Inondation large 40° <b>VF</b> Très large inondation 60°	<b>P</b> Premium 90 <b>S<sup>2</sup></b> GAI élevé	<b>27</b> 2700K <b>30</b> 3000K <b>35</b> 3500K <b>40</b> 4000K	<b>J1</b> Juno <b>G1</b> Mondial <b>H1</b> Halo <b>L1</b> Lightolier	<b>BK</b> Poudre noire manteau <b>WH</b> Poudre blanche manteau <b>SV</b> Poudre d'argent Manteau
<b>Famille de luminaires</b>	<b>Lumen</b>	<b>Tension</b>	<b>Distribution</b>	<b>CRI</b>	<b>TDC</b>	<b>Adaptateur</b>	<b>Finition</b>

1. AE-TL-EL45 non disponible en GAI élevé
2. Disponible uniquement à 300K et 3500K



### GUIDE DE COMMANDE-ACCESSOIRES

A commander séparément

<b>T10016</b> Montage monopoint	<b>BK</b> Noir
<b>T10017</b> Montage en duopoint	<b>WH</b> Blanc
<b>Montage</b>	<b>Finition</b>

### GUIDE DE COMMANDE - SYSTÈME DE SUIVI

Le système de rails et les composants sont commandés avec la tête de rail si nécessaire.

Pour plus d'informations, voir les liens ci-dessous

**T1**  
ERALUX Voie T1  
Compatible avec le circuit Juno system-1

**T2**  
ERALUX Track T2  
Compatible avec le circuit Juno system-2

**H1**  
ERALUX Track H1  
Compatible avec le circuit Halo system-1

- 2 2ft track
- 4 Voie de 4 pieds
- 6 Voie de 6 pieds
- 8 Rail de 8 pieds
- 12 Rail de 12 pieds
- 0001 Connecteur Mini I
- 0002R Connecteur T
- 0003 Connecteur L
- 0004 Connecteur X
- 0015 Alimentation finale

**-BK**  
Finition noire

**-WH**  
Finition blanche


**SYSTÈME DE PISTE**

**Système de voies ferrées**

**Finition**

**PN**

**QTÉ**

## LUMIÈRE LED SUR RAIL

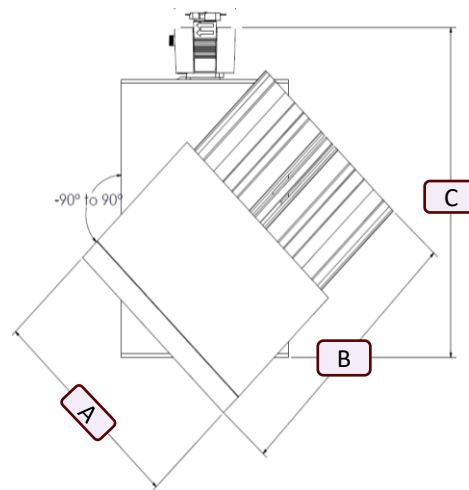
Cylinder Track Head | 1,5", 2,2", 2,7", 3,7" d'ouverture

### DIMENSIONS

AE-TL-EL

- Rotation jusqu'à 355°
- Inclinaison de +/- 90°

Dimensions				
	AE-TL-EL14	AE-TL-EL17	AE-TL-EL25	AE-TL-EL45
A	2.28 in	2.76 in	3.60 in	4,79 pouces
B	3.15 in	4.33 in	5.78 in	6.00 in
C	5.00 in	5.62 in	7.19 in	7.19 in



### ACCESSOIRES

#### MONTAGE

CODE DE COMMANDE	DESCRIPTION	IMAGE
T10016	-WH	
	-BK	
T10017	-WH	
	-BK	

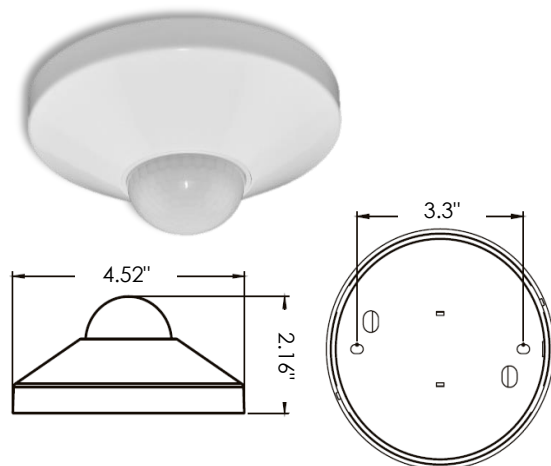
## LUMIÈRE LED SUR RAIL

Cylinder Track Head | 1,5", 2,2", 2,7", 3,7" d'ouverture

### CAPTEUR D'OCCUPATION DES LOCAUX

Commandé séparément, installé sur

NUMÉRO DE PIÈCE	DESCRIPTION
AE-CT-DT806	Détecteur de mouvement à tension de secteur
RC102	Télécommande RC102



CARACTÉRISTIQUES TECHNIQUES	
Tension d'entrée	120-277 Vac
Puissance Fréquence	50/60HZ
Charge nominale	A 120 Vac 800W
	A 277 Vac 1200W
Plage de détection	3-10 mètres
	9,8-32,75 pieds
Puissance en veille	~0.9W
Réglage de l'heure	10 sec à 30 min
Contrôle de la lumière	10-2 000LUX
Installation	Montage au plafond

### LISTE DE COMPATIBILITÉ DES GRADATEURS

Gradation TRIAC/ELV

Marque	Modèle	Marque	Modèle
Lutron	S-603PG	Leviton	IPI06-1LZ
	DVCL-153P		6631-2
	DV-600P		VPE06
	TGCL-153P		6683-IW
	S-600P		6161
	DVELV-303P		6633-P
	SELV-300P		IPE04
	TG-600P	Coopérateur	DLC03P
	LG-600P		SLC03P
	CT-103P		DAL06P
	MAELV-600	Lightolier	ZP260QEW
	FAELV-500		
	DVLV-600		
	SELV-300P		
	NFTU-5A		
	GL-600H		
	PHPM		

## LUMIÈRE LED SUR RAIL

Cylinder Track Head | 1,5", 2,2", 2,7", 3,7" d'ouverture

### ESTIMATION DU LUMEN

La puissance lumineuse varie en fonction du CCT et de l'IRC. Pour estimer le flux lumineux des différentes combinaisons CCT/CRI, utilisez les facteurs de correction indiqués dans le tableau ci-dessous :

#### FACTEURS D'AJUSTEMENT DE L'ESTIMATION DU LUMEN

TDC	3000K	3500K	4000K
PREMIUM (90CRI)	0.86	0.93	0.93

### DONNÉES PHOTOMÉTRIQUES

NUMÉRO DE PIÈCE		RÉSUMÉ DES LUMENS ZONAUX			INTENSITÉ LUMINEUSE POLAIRE	DISTRIBUTION DES CÔNES				
AE-CDM-12HNF30XXJ1BK		Zone	Lumens	% Fixture	Lumière directe 	Faisceau central Fc			Largeur du faisceau	
Puissance	51W	0-20°	2564.91	56		1.7ft	5746 fc	0.6 ft	0.6 ft	
TDC	3000K	0-30°	3764.1	82.2		3.3ft	1525 fc	1.2 ft	1.2 ft	
Distribution	20°	0-40°	4258.02	93		5.0ft	664 fc	1.7 ft	1.8 ft	
		0-60°	4397.12	96.1		6.7ft	370 fc	2.3 ft	2.4 ft	
		0-80°	4487.27	98		8.3ft	241 fc	2.9 ft	3.0 ft	
		0-90°	4503.72	98.4	10.0ft	166 fc	3.5 ft	3.6 ft		
						Vert. Spread: 19.8°			Horiz. Spread: 20.4°	
AE-CDM-12HFL30XXXXXX		Zone	Lumens	% Fixture	Lumière directe 	Faisceau central Fc			Largeur du faisceau	
Puissance	51W	0-20°	2330.79	49.1		1.7ft	2889 fc	1.2 ft	1.3 ft	
TDC	3000K	0-30°	3693.29	77.8		3.3ft	767 fc	2.4 ft	2.4 ft	
Distribution	40°	0-40°	4233.75	89.2		5.0ft	334 fc	3.6 ft	3.7 ft	
		0-60°	4432.52	93.3		6.7ft	186 fc	4.9 ft	5.0 ft	
		0-80°	4568.83	96.2		8.3ft	121 fc	6.1 ft	6.1 ft	
		0-90°	4601.83	96.9	10.0ft	83.5 fc	7.3 ft	7.4 ft		
						Vert. Spread: 40.1°			Horiz. Spread: 40.6°	
AE-TL-CDM-12HWFP30X1XX		Zone	Lumens	% Fixture	Lumière directe 	Faisceau central Fc			Largeur du faisceau	
Puissance	51W	0-20°	1726.93	39.8		1.7ft	1816 fc	1.9 ft	1.9 ft	
TDC	3000K	0-30°	3199.71	73.7		3.3ft	482 fc	3.7 ft	3.7 ft	
Distribution	60°	0-40°	3988.36	91.8		5.0ft	210 fc	5.6 ft	5.6 ft	
		0-60°	4213.11	97		6.7ft	117 fc	7.5 ft	7.5 ft	
		0-80°	4286.06	98.7		8.3ft	76.2 fc	9.3 ft	9.3 ft	
		0-90°	4296.85	98.9	10.0ft	52.5 fc	11.2 ft	11.2 ft		
						Vert. Spread: 58.6°			Horiz. Spread: 58.6°	

## LUMIÈRE LED SUR RAIL

Cylinder Track Head | 1,5", 2,2", 2,7", 3,7" d'ouverture

### VUE D'ENSEMBLE



#### Conception innovante

- Aluminium sélectionné pour une meilleure dissipation de la chaleur.
- La conception améliorée prolonge la durée de vie des LED et du pilote.



#### Options multiples

- Variété d'angles de rayonnement.
- Quatre CCT disponibles.
- Finitions noire, blanche et argentée.
- Quatre tailles différentes sont disponibles ;  
14, 19, 27 et 51 W



#### Montages disponibles

- Choisissez l'un des systèmes de rails les plus populaires tels que Juno, Halo, Lightolier ou Global.
- Montage en surface avec des adaptateurs monopoint ou duopoint.



#### Tests et certifications

