

ÉCLAIRAGE LED SUR RAIL

Tête de rail cylindrique | Ouverture de 1,5 po, 2,2 po, 2,7 po et 3,7 po

Découvrez la série EUCLID, avec son boîtier vertical et son dissipateur thermique semi-exposé pour un rendu esthétique saisissant. Disponible en noir, blanc, argent ou dans des combinaisons uniques, elle offre un look distinctif à votre magasin. Avec des options d'alimentation allant jusqu'à 4320 lumens, elle garantit un éclairage lumineux et efficace. Son boîtier en aluminium durable offre une excellente dissipation thermique et des angles de faisceau polyvalents pour mettre en valeur vos produits.

Applications : galeries d'art | salles d'exposition | magasins de détail | hôtellerie.

	DATE	QTÉ	QTÉ ACC.	TYPE
PROJET				
PN				
RÉF ACC.				
REMARQUES				



MENU DYNAMIQUE

Informations sur la commande	Page 2
Dimensions	Page 3
Accessoires	Page 3
Données photométriques	Page 5

[Lien vers les instructions d'installation](#)

CARACTÉRISTIQUES

Tension d'entrée	120 V
Facteur de puissance	>0,9
Distorsion harmonique totale	<20 %
Gradation Page 4	Gradation TRIAC
CRI	90 CRI
CCT	<div style="display: flex; gap: 10px;"> <div style="border: 1px solid black; border-radius: 50%; width: 20px; height: 20px; background-color: #fff9c4; display: flex; align-items: center; justify-content: center;">27K</div> <div style="border: 1px solid black; border-radius: 50%; width: 20px; height: 20px; background-color: #fff176; display: flex; align-items: center; justify-content: center;">30K</div> <div style="border: 1px solid black; border-radius: 50%; width: 20px; height: 20px; background-color: #e0e0e0; display: flex; align-items: center; justify-content: center;">35K</div> <div style="border: 1px solid black; border-radius: 50%; width: 20px; height: 20px; background-color: #bbdefb; display: flex; align-items: center; justify-content: center;">40K</div> </div>
Efficacité	~81-94 lm/W
Puissance	14 W 19 W 27 W 51 W
Plage de température ambiante	-10°C à 35°C
Adaptateur de montage	Juno Global Halo Lightolier
Options de montage	Système de rail Monopoint
Finition du luminaire	Noir Blanc Argent
	Flood Large Très large
Distribution	



CERTIFICATIONS DU PRODUIT



GARANTIE DU SYSTÈME – 5 ANS

Eralux garantit les drivers, les LEDs et les cartes défectueux pendant 5 ans à compter de la date d'achat. Cette garantie n'est valable que si le luminaire est installé et utilisé conformément aux guides d'installation et aux spécifications. En cas de défaut, Eralux enverra gratuitement les drivers et les cartes avec des instructions de remplacement détaillées ainsi que des instructions sur le renvoi des pièces défectueuses à Eralux.

MAINTIEN DU FLUX LUMINEUX – L70 à 50 000 heures

Évalué pour un flux lumineux initial de 70 % à 50 000 heures de fonctionnement, à une température ambiante de 25°C, conformément aux directives publiées par l'Illuminating Engineering Society (IES).

ÉCLAIRAGE LED SUR RAIL

Tête de rail cylindrique | Ouverture de 1,5 po, 2,2 po, 2,7 po, 3,7 po



GUIDE DE COMMANDE

AE-TL-EL		12					
AE-TL-EL ERALUX Euclid tête de rail	14 14 W 1220 lm	12 120 V	FL Faisceau 20°	P Premium 90	27 2700K	J1 Juno	BK Poudre noire
	17 19 W 1680 lm		WF Faisceau large 40°		30 3000K	G1 Global	WH Poudre blanche
	25 27 W 2210 lm		VF Faisceau très large 60°		35 3500K	H1 Halo	
	45 51 W 4320 lm				40 4000K	L1 Lightolier	SV Poudre argentée
Famille de luminaires	Lumen	Tension	Distribution	CRI	CCT	Adaptateur	Finition



GUIDE DE COMMANDE - ACCESSOIRES

Commandés séparément

T10016 Montage monopoint	BK Noire
T10017 Montage duopoint	WH Blanche
Montage	Finition

GUIDE DE COMMANDE - SYSTÈME DE RAIL

Le système de rails et ses composants sont commandés avec la tête de rail si nécessaire.

Pour plus d'informations, consultez les liens ci-dessous

T1 Rail ERALUX T1 Compatible avec le système Juno – 1 circuit	-2 Rail de 2 pieds -4 Rail de 4 pieds -6 Rail de 6 pieds -8 Rail de 8 pieds -12 Rail de 12 pieds	-BK Noire		
T2 Rail ERALUX T2 Compatible avec le système Juno – 2 circuits	0001 Mini connecteur en I 0002 Connecteur en T 0003 Connecteur en L	-WH Blanche		
H1 ERALUX Track H1 Compatible avec le système Halo – 1 circuit	0004 Connecteur en X 0015 Alimentation en bout			
SYSTÈME DE RAIL	Système de rails	Finition	PN	QTÉ

ÉCLAIRAGE LED SUR RAIL

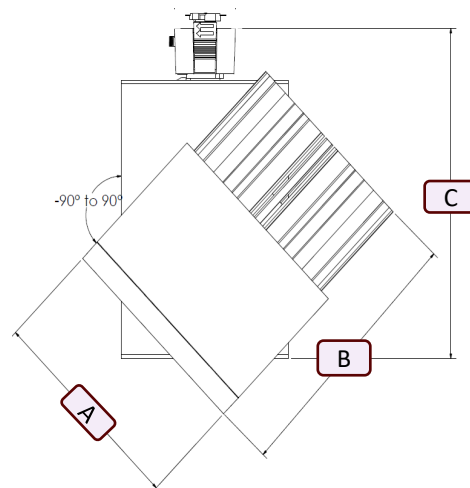
Tête de rail cylindrique | Ouverture de 1,5 po, 2,2 po, 2,7 po, 3,7 po

DIMENSIONS

AE-TL-EL

- Rotation jusqu'à 355°
- Inclinaison +/- 90°

Dimensions				
	AE-TL-EL14	AE-TL-EL17	AE-TL-EL25	AE-TL-EL45
A	2,28 po	2,76 po	3,60 po	4,79 po
B	3,15 po	4,33 po	5,78 po	6,00 po
C	5,00 po	5,62 po	7,19 po	7,19 po



ACCESSOIRES

MONTAGE

CODE DE COMMANDE	DESCRIPTION	IMAGE
T10016	Adaptateur monopoint Montage en surface / mural Compatible avec le système Juno 1 tête de rail peut être installée.	
T10017	Adaptateur duopoint Montage en surface / mural Compatible avec le système Juno. 2 têtes de rail peuvent être installées.	

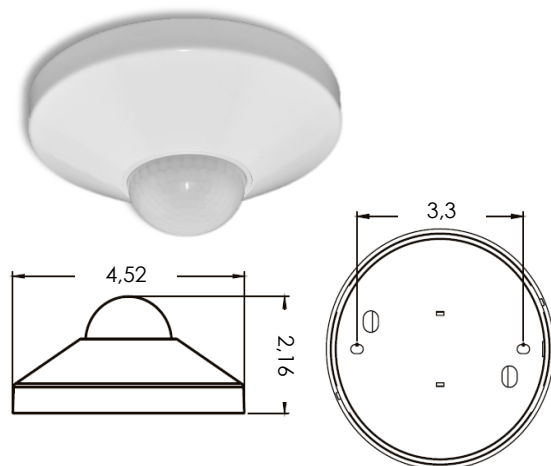
ÉCLAIRAGE LED SUR RAIL

Tête de rail cylindrique | Ouverture de 1,5 po, 2,2 po, 2,7 po, 3,7 po

CAPTEUR DE PRÉSENCE

Commandé séparément, installé sur site

RÉFÉRENCE	DESCRIPTION
AE-CT-DT806	Capteur de mouvement à tension secteur
RC102	Télécommande RC102



CARACTÉRISTIQUES	
Tension d'entrée	120-277 Vac
Fréquence	50/60 Hz
Charge nominale	À 120 Vac 800 W
	À 277 Vac 1200 W
Plage de détection	3 - 10 mètres
	9,8 - 32,75 pieds
Puissance en veille	~0,9W
Réglage de la durée	10 secondes à 30 minutes
Contrôle de la lumière	10 - 2 000 LUX
Installation	Montage au plafond

LISTE DE COMPATIBILITÉ DES VARIATEURS

Gradation TRIAC/ELV

Marque	Modèle	Marque	Modèle
Lutron	S-603PG	Leviton	IPI06-1LZ
	DVCL-153P		6631-2
	DV-600P		VPE06
	TGCL-153P		6683-IW
	S-600P		6161
	DVELV-303P		6633-P
	SELV-300P		IPE04
	TG-600P	Cooper	DLC03P
	LG-600P		SLC03P
	CT-103P		DAL06P
	MAELV-600	Lightolier	ZP260QEW
	FAELV-500		
	DVLV-600		
	SELV-300P		
	NFTU-5A		
	GL-600H		
	PHPM		

ÉCLAIRAGE LED SUR RAIL

Tête de rail cylindrique | Ouverture de 1,5 po, 2,2 po, 2,7 po, 3,7 po

ESTIMATION DU FLUX LUMINEUX

Le flux lumineux varie en fonction de la CCT et du CRI. Pour estimer le flux lumineux des différentes combinaisons CCT/CRI, utilisez les facteurs de correction indiqués dans le tableau ci-dessous :

ESTIMATION DU FLUX LUMINEUX FACTEURS D'AJUSTEMENT

CCT	3000 K	3500K	4000K
PREMIUM (90CRI)	0,86	0,93	0,93

DONNÉES PHOTOMÉTRIQUES

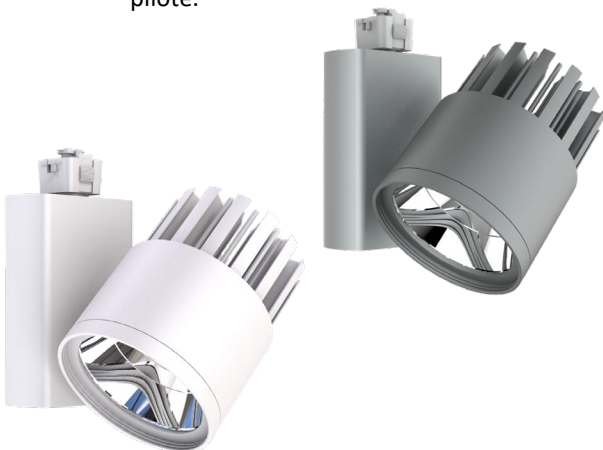
NUMÉRO DE PIÈCE		RÉSUMÉ DU FLUX LUMINEUX ZONAL			INTENSITÉ LUMINEUSE POLAIRE	DISTRIBUTION CONIQUE			
AE-CDM-12HNFP30XX1BK		Zone	Lumens	% Luminaire	Lumière directe	Faisceau central Fc	Largeur du faisceau		
Puissance	51 W	0-20°	2564,91	56		1.7ft	5746 fc	0.6 ft	0.6 ft
CCT	3000K	0-30°	3764,1	82,2		3.3ft	1525 fc	1.2 ft	1.2 ft
Distribution	20°	0-40°	4258,02	93		5.0ft	664 fc	1.7 ft	1.8 ft
		0-60°	4397,12	96,1		6.7ft	370 fc	2.3 ft	2.4 ft
		0-80°	4487,27	98		8.3ft	241 fc	2.9 ft	3.0 ft
		0-90°	4503,72	98,4		10.0ft	166 fc	3.5 ft	3.6 ft
						■ Vert. Spread: 19,8° ■ Horiz. Spread: 20,4°			
AE-CDM-12HFLP30XXXXXX		Zone	Lumens	% Luminaire	Lumière directe	Faisceau central Fc	Largeur du faisceau		
Puissance	51 W	0-20°	2330,79	49,1		1.7ft	2889 fc	1.2 ft	1.3 ft
CCT	3000K	0-30°	3693,29	77,8		3.3ft	767 fc	2.4 ft	2.4 ft
Distribution	40°	0-40°	4233,75	89,2		5.0ft	334 fc	3.6 ft	3.7 ft
		0-60°	4432,52	93,3		6.7ft	186 fc	4.9 ft	5.0 ft
		0-80°	4568,83	96,2		8.3ft	121 fc	6.1 ft	6.1 ft
		0-90°	4601,83	96,9		10.0ft	83.5 fc	7.3 ft	7.4 ft
						■ Vert. Spread: 40,1° ■ Horiz. Spread: 40,6°			
AE-TL-CDM-12HWFP30X1XX		Zone	Lumens	% Luminaire	Lumière directe	Faisceau central Fc	Largeur du faisceau		
Puissance	51 W	0-20°	1726,93	39,8		1.7ft	1816 fc	1.9 ft	1.9 ft
CCT	3000K	0-30°	3199,71	73,7		3.3ft	482 fc	3.7 ft	3.7 ft
Distribution	60°	0-40°	3988,36	91,8		5.0ft	210 fc	5.6 ft	5.6 ft
		0-60°	4213,11	97		6.7ft	117 fc	7.5 ft	7.5 ft
		0-80°	4286,06	98,7		8.3ft	76.2 fc	9.3 ft	9.3 ft
		0-90°	4296,85	98,9		10.0ft	52.5 fc	11.2 ft	11.2 ft
						■ Vert. Spread: 58,6° ■ Horiz. Spread: 58,6°			

RÉSUMÉ



Conception innovante

- Aluminium sélectionné pour une meilleure dissipation thermique.
- La conception améliorée prolonge la durée de vie des LED et du pilote.



Options multiples

- Divers angles de faisceau.
- Quatre CCT disponibles.
- Finitions noir, blanc et argent.
- Quatre tailles différentes disponibles : 14, 19, 27 et 51 W



Fixations disponibles

- Choisissez parmi les systèmes de rails les plus courants, tels que Juno, Halo, Lightolier ou Global.
- Fixation en surface avec adaptateurs monopoint ou duopoint.



Tests et certifications

