

SUPPORT MURAL EZ M

eralux®

Lampe LED cylindrique

Cylindre rond architectural | 4" d'ouverture | 12" de hauteur

La série EZ M Wall-Mount offre une solution élégante pour les plafonds ouverts. Fabriqué en aluminium usiné de haute qualité, ce luminaire allie durabilité et design épuré. Vous pouvez personnaliser l'EZ M avec une gamme d'accessoires, notamment un Snoot, un Pin-Hole, un Glowing Ring ou un Hex Louver. Il fournit un éclairage direct et indirect avec différents angles de rayonnement, ce qui en fait un choix polyvalent pour n'importe quel espace.

Applications : Galeries d'art | Salles d'exposition | Magasins de détail | Hôtellerie | Enseignement

DATE	QTÉ	ACC. QTÉ	TYPE
------	-----	----------	------

PROJET

PN

ACCESSOIRES
PN

NOTES



MENU DYNAMIQUE

Informations sur les commandes

[Page 2](#)

Dimensions

[Page 3](#)

Accessoires


[Page 5](#)

Données photométriques

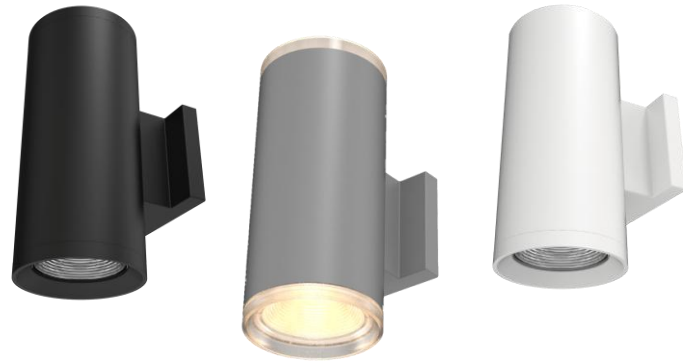
[Page 7](#)

[Lien vers les instructions d'installation](#)

CARACTÉRISTIQUES TECHNIQUES

Tension d'entrée	120-277V
Facteur de puissance	>0.9
Distorsion harmonique totale	<20%
Gradation Page 6	Gradation TRIAC, ELV et 0-10V
CRI	90 IRC
CCT	27K 30K 35K 40K
Efficacité	~90 lm/W à 90CRI (standard)
Puissance	Jusqu'à 50W
Plage de température ambiante	10°C à 35°C
Options de montage	Montage mural 
Finition de l'appareil	Noir Blanc Argent Personnalisé
Accessoire optique	Snoot Hex Louver Pin Hole Anneau lumineux
Distribution	Direct Indirect Direct/indirect Spot Narrow Flood Wide

15° 30° 40° 55°



CARACTÉRISTIQUES DU PRODUIT



Couleur personnalisée

CERTIFICATIONS DE PRODUITS



GARANTIE DU SYSTÈME - 5 ANS

Eralux garantit les pilotes, les LED et les cartes défectueuses pendant 5 ans à compter de la date d'achat. Cette garantie n'est valable que si l'appareil est installé et utilisé conformément aux guides d'installation et aux spécifications. En cas de défaut, Eralux enverra gratuitement les pilotes et les cartes avec des instructions de remplacement complètes ainsi que des instructions sur l'utilisation de l'appareil et le retour des pièces défectueuses à Eralux.

ENTRETIEN DU LUMEN - L85 à 50 000 heures

Prévu pour un rendement lumineux initial de 85 % à 50 000 heures de fonctionnement, à une température ambiante de 25°C, conformément aux directives publiées par l'Illuminating Engineering Society (IES).

Lampe LED cylindrique

Cylindre rond architectural | 4" d'ouverture | 12" de hauteur

GUIDE DE COMMANDE

AE-CYL-EZM-50R-12		-50				-P-T	
AE-CYL-EZM-50R-12 ERALUX ELEGANZA MAX Luminaire mural cylindrique d'intérieur	-WM1 Fixation murale Directe ou indirecte uniquement -WM2 Montage mural Direct/Indirect	-50¹ 25 de chaque côté ou 50 d'un côté	-27 2700K -30 300K -35 3500K -40 4000K	[BLANK] Pas de downlight 15 15° 30 30° 40 40° 55 55°	[BLANK] Pas d'éclairage 15 15° 30 30° 40 40° 55 55°	-P-T 90 IRC	-WH Blanc -BK Noir -SV Argent -RALXXXX² Sur mesure

Famille de luminaires	Montage	Puissance	TDC	Faisceau direct	Faisceau indirect	CRI	Finition
-----------------------	---------	-----------	-----	-----------------	-------------------	-----	----------

1. Programmable entre 19 et 50 watts
2. Contacter le fabricant pour des couleurs et des tailles personnalisées

Guide des couleurs personnalisées



GUIDE DE COMMANDE-ACCESSOIRES

A commander séparément



AE-CYL-EZM
ERALUX ELEGANZA MAX
Applique murale d'intérieur

-HX
Persienne hexagonale
-HXSNT
Snoot Louverture hexagonale
-Glow
Anneau lumineux



AE-CYL-EZM-HX
ERALUX ELEGANZA MAX Applique murale d'intérieur

-SSTN
Snoot
-PIN
Sténopé

-BK
Noir
-WH
Blanc
-SV
Argent
-RALXXXX¹
Couleur personnalisée

Famille d'accessoires	Accessoire	Famille d'accessoires	Accessoire	Finition
-----------------------	------------	-----------------------	------------	----------

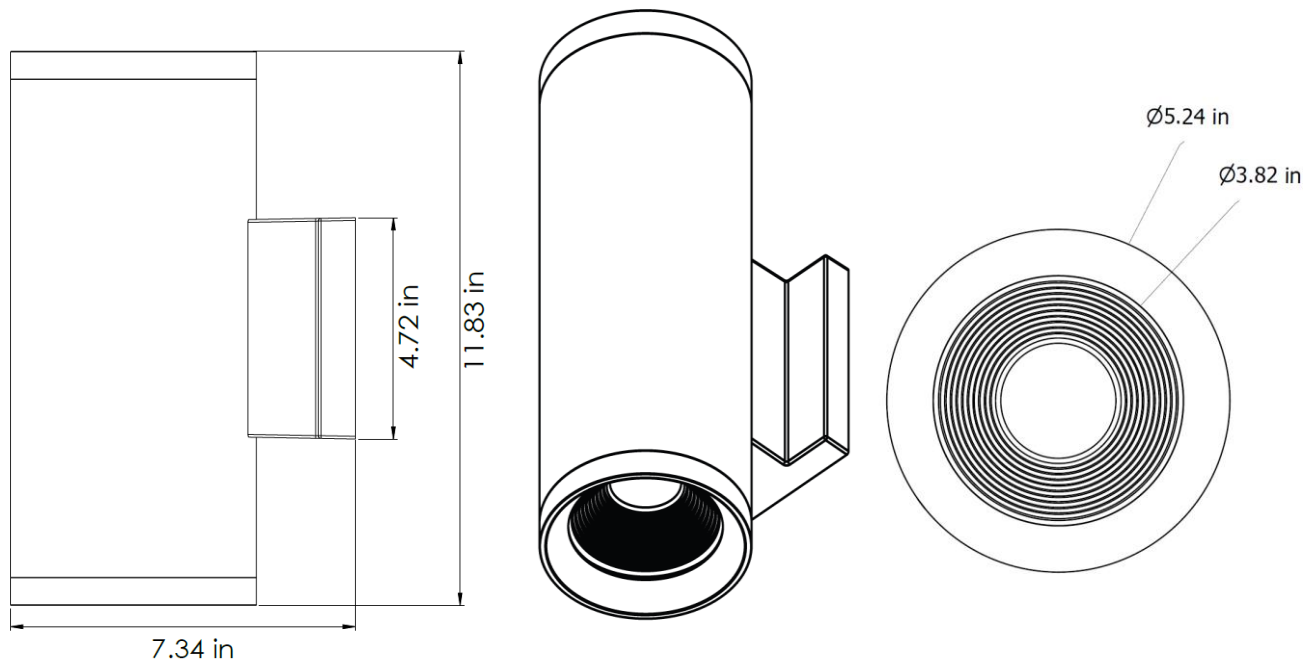
SUPPORT MURAL EZ M

Lampe LED cylindrique

Cylindre rond architectural | 4" d'ouverture | 12" de hauteur

DIMENSIONS

AE-TL-EZM-50R-12-WM1-50W



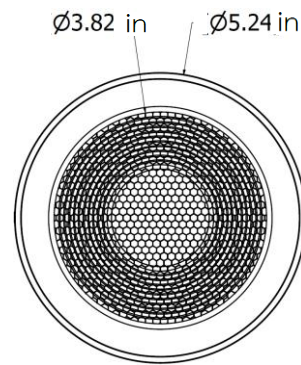
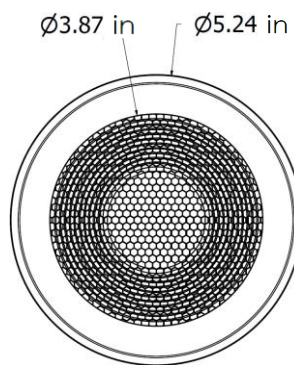
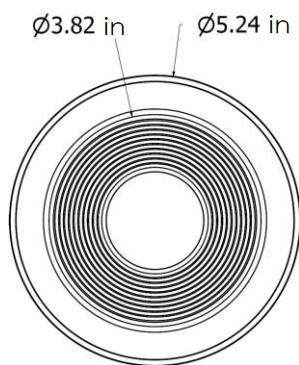
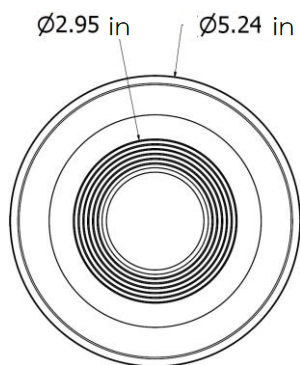
Accessoires

Sténopé

Snoot

Persienne hexagonale

Persienne hexagonale +
Snoot



Lampe LED cylindrique

Cylindre rond architectural | 4" d'ouverture | 12" de hauteur

ACCESSOIRES

OPTIQUE

CODE DE COMMANDE	DESCRIPTION	IMAGE
AE-CYL-EZM-HX	Persienne hexagonale Réduire l'éblouissement de la source lumineuse et du luminaire	
AE-CYL-EZM-HXSNT	Persienne hexagonale Réduire l'éblouissement de la source lumineuse tout en utilisant un snoot pour contrôler la direction du faisceau lumineux	
AE-CYL-EZM-SNT-BK	Snoot noir Contrôler la direction et le rayon du faisceau lumineux	
AE-CYL-EZM-SNT-WH	Snoot blanc Contrôler la direction et le rayon du faisceau lumineux	
AE-CYL-EZM-SNT-SV	Snoot en argent Contrôler la direction et le rayon du faisceau lumineux	
AE-CYL-EZM-SNT-RALXXX	Snoot de couleur personnalisée Contrôler la direction et le rayon du faisceau lumineux	
AE-CYL-EZM-PIN-BK	Sténopé noir Plaque pour réduire l'angle de rayonnement de l'Eleganza Max	
AE-CYL-EZM-PIN-WH	Sténopé blanc Plaque pour réduire l'angle de rayonnement de l'Eleganza Max	
AE-CYL-EZM-PIN-SV	Sténopé argenté Plaque pour réduire l'angle de rayonnement de l'Eleganza Max	
AE-CYL-EZM-GLOW	Anneau lumineux Emet un anneau lumineux à la base du cylindre	

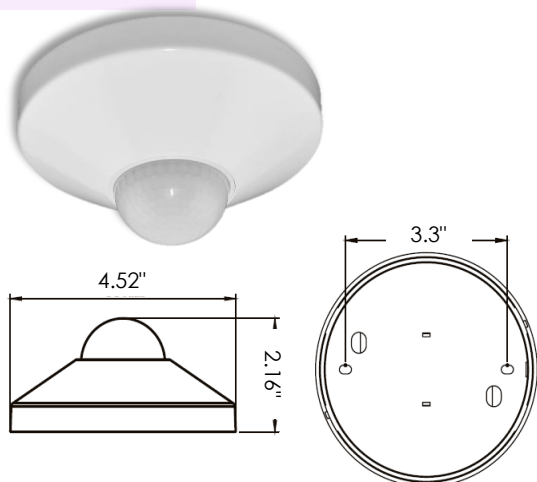
Lampe LED cylindrique

Cylindre rond architectural | 4" d'ouverture | 12" de hauteur

CAPTEUR D'OCCUPATION DES LOCAUX

Commandé séparément, installé sur place

NUMÉRO DE PIÈCE	DESCRIPTION
AE-CT-DT806	Detecta - Détecteur de présence
RC102	Télécommande RC102



CARACTÉRISTIQUES TECHNIQUES	
Tension d'entrée	120-277 Vac
Puissance Fréquence	50/60HZ
Charge nominale	A 120 Vac 800W
	A 277 Vac 1200W
Plage de détection	3-10 mètres
	9,8-32,75 pieds
Puissance en veille	~0.9W
Réglage de l'heure	10 sec à 30 min
Contrôle de la lumière	10-2 000LUX
Installation	Montage au plafond

LISTE DE COMPATIBILITÉ DES GRADATEURS

Gradation TRIAC/ELV

Marque	Modèle	Marque	Modèle
LUTRON	SLV-600X	LEVITON	6602-X
	S2-LX		6681-X
	GL-600H		6683-X
	NFTU-5A		6684-X
	DVLV-600P		700-X
COOPER	9530XXX		705-X
LIGHTOLIER	MP600X		6633
AVANCE	SR150LED120		6674
			IPI06-1LZ

Gradation 0-10V

Marque	Modèle
LUTRON, SÉRIE NOVA	NFTV
LUTRON, SÉRIE DIVA	DVTV
LEVITON, SÉRIE ILLUMATECH	IP710-DL

Lampe LED cylindrique

Cylindre rond architectural | 4" d'ouverture | 12" de hauteur

ESTIMATION DU LUMEN

La puissance lumineuse varie en fonction du CCT et de l'IRC. Pour estimer le flux lumineux des différentes combinaisons CCT/CRI, utilisez les facteurs de correction indiqués dans le tableau ci-dessous :

FACTEURS D'AJUSTEMENT DE L'ESTIMATION DU LUMEN

TDC	2700K	3000K	3500K	4000K
90CRI	0.78	0.86	0.93	0.93

DONNÉES PHOTOMÉTRIQUES

NUMÉRO DE PIÈCE		RÉSUMÉ DES LUMENS ZONAUX		INTENSITÉ LUMINEUSE POLAIRE	DISTRIBUTION DES CÔNES				
AE-TL-EZM-50R-12-WM1-50W		Zone	Lumens	% Fixture	Lumière directe	Faisceau central Fc	Largeur du faisceau		
Puissance	50W	0-20°	3003.91	78.3		1.7ft	9941 fc	0.4 ft	0.5 ft
TDC	3000K	0-30°	3457.51	90.1		3.3ft	2638 fc	0.9 ft	0.9 ft
Distribution	15°	0-40°	3631.24	94.6		5.0ft	1149 fc	1.3 ft	1.3 ft
		0-60°	3758.42	97.9		6.7ft	640 fc	1.8 ft	1.8 ft
		0-80°	3788.32	98.7		8.3ft	417 fc	2.2 ft	2.2 ft
		0-90°	3794.98	98.9		10.0ft	287 fc	2.6 ft	2.7 ft
							Vert. Spread: 14.9°		Horiz. Spread: 15.1°
AE-TL-EZM-50R-12-WM1-50W		Zone	Lumens	% Fixture	Lumière directe	Faisceau central Fc	Largeur du faisceau		
Puissance	50W	0-20°	2387.49	59.7		1.7ft	3340 fc	1.1 ft	1.1 ft
TDC	3000K	0-30°	3388.86	84.7		3.3ft	886 fc	2.1 ft	2.1 ft
Distribution	30°	0-40°	3744.59	93.6		5.0ft	386 fc	3.1 ft	3.1 ft
		0-60°	3909.92	97.7		6.7ft	215 fc	4.2 ft	4.2 ft
		0-80°	3948.28	98.7		8.3ft	140 fc	5.2 ft	5.2 ft
		0-90°	3955.17	98.9		10.0ft	96.5 fc	6.2 ft	6.2 ft
							Vert. Spread: 34.5°		Horiz. Spread: 34.6°
AE-TL-EZM-50R-12-WM1-50W		Zone	Lumens	% Fixture	Lumière directe	Faisceau central Fc	Largeur du faisceau		
Puissance	50W	0-20°	2140.77	52.8		1.7ft	2505 fc	1.4 ft	1.4 ft
TDC	3000K	0-30°	3341.91	82.5		3.3ft	665 fc	2.6 ft	2.6 ft
Distribution	40°	0-40°	3784.43	93.4		5.0ft	290 fc	4.0 ft	4.0 ft
		0-60°	3963.3	97.8		6.7ft	161 fc	5.3 ft	5.3 ft
		0-80°	3999.09	98.7		8.3ft	105 fc	6.6 ft	6.6 ft
		0-90°	4006.09	98.9		10.0ft	72.4 fc	7.9 ft	8.0 ft
							Vert. Spread: 43.3°		Horiz. Spread: 43.5°
AE-TL-EZM-50R-12-WM1-50W		Zone	Lumens	% Fixture	Lumière directe	Faisceau central Fc	Largeur du faisceau		
Puissance	50W	0-20°	1117.27	30.6		1.7ft	1181 fc	1.9 ft	2.0 ft
TDC	3000K	0-30°	2080.75	57.1		3.3ft	313 fc	3.8 ft	3.8 ft
Distribution	55°	0-40°	2902.84	79.6		5.0ft	136 fc	5.7 ft	5.8 ft
		0-60°	3534.76	97		6.7ft	76 fc	7.7 ft	7.7 ft
		0-80°	3597.54	98.7		8.3ft	49.5 fc	9.5 ft	9.6 ft
		0-90°	3604.64	98.9		10.0ft	34.1 fc	11.4 ft	11.5 ft
							Vert. Spread: 59.5°		Horiz. Spread: 60.0°

Lampe LED cylindrique

Cylindre rond architectural | 4" d'ouverture | 12" de hauteur

VUE D'ENSEMBLE



Conception innovante

- Boîtier en aluminium moulé sous pression pour une meilleure dissipation de la chaleur.
- La conception améliorée prolonge la durée de vie des LED et du pilote.



Accessoires

- Persienne hexagonale
- Anneau lumineux
- Snoot disponible avec différentes finitions



Anneau lumineux



Persienne hexagonale



Snoot



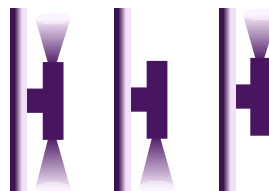
Options multiples

- Puissance de 50W | 4500 Lumens ; peut être réduite à 19W
- Variété d'angles de rayonnement.
- Quatre CCT disponibles.
- Noir, blanc, argent et finitions personnalisées.



Distribution

- Directe/indirecte.
- Directement seulement.
- Indirecte seulement.



Fonctionnalité

- Couleur personnalisée
- Puissance accordable jusqu'à 19W | 1710 lm sur demande



Tests et certifications

