

LUMIÈRE LED LINÉAIRE

Architecture suspendue Linéaire | 2.5" d'ouverture | Directe

Le G5 est un luminaire architectural linéaire à LED, conçu pour fournir un éclairage direct pour une ambiance homogène. Il offre une sélection d'options de diffuseurs, y compris des lentilles paraboliques, des lentilles tombantes, des lentilles en forme de batwing et des lentilles murales. Nos luminaires linéaires permettent de réaliser des parcours continus, créant ainsi une conception d'éclairage unifiée qui améliore l'esthétique de n'importe quel environnement. Des conceptions personnalisées sont possibles ; formes X-T-L et conceptions en nid d'abeille.

Applications : Galeries d'art | Bureaux | Magasins de détail | Hôtellerie | Enseignement

	DATE	QTÉ	ACC. QTÉ	TYPE
PROJET				
PN				
ACCESSOIRES PN				
NOTES				



MENU DYNAMIQUE

Informations sur les commandes	Page 2
Dimensions	Page 5
Accessoires	Page 9
Données photométriques	Page 13

[Lien vers les instructions d'installation](#)

CARACTÉRISTIQUES TECHNIQUES

Tension d'entrée	120-347V				
Facteur de puissance	>0.9				
Distorsion harmonique totale	<20%				
Gradation Page 4	Gradation 0-10V				
CRI	80 IRC				
CCT	30K 35K 40K 50K				
Efficacité	~1100 lm/W		~110 lm/pi		
Longueur	2'	4'	5'	6'	8'
Puissance (W)	20	40	50	60	80
Plage de température ambiante	De -10°C à 40°C				
Options de montage	Suspendu				
Finition de l'appareil	Noir Blanc Argent Poudre de canon 				
Conception sur mesure	Formes X, L, T Courses en continu Formes hexagonales				
Optique	Polycarbonate Lentille de chute Batwing Wall Wash Persienne parabolique				
Distribution	120°				



CARACTÉRISTIQUES DU PRODUIT



CERTIFICATIONS DE PRODUITS



Produit qualifié par le Design Lights Consortium® (DLC). Toutes les versions de ce produit peuvent ne pas être qualifiées DLC. Veuillez consulter la liste des produits qualifiés DLC sur le site www.designlights.org/QPL pour vérifier quelles versions sont qualifiées" [page 4](#)

GARANTIE DU SYSTÈME - 5 ANS

Eralux garantit les pilotes, les LED et les cartes défectueuses pendant 5 ans à compter de la date d'achat. Cette garantie n'est valable que si l'appareil est installé et utilisé conformément aux guides d'installation et aux spécifications. En cas de défaut, Eralux enverra gratuitement les pilotes et les cartes avec des instructions de remplacement complètes ainsi que des instructions sur l'utilisation de l'appareil le retour des pièces défectueuses à Eralux.

ENTRETIEN DU LUMEN - L85 à 50 000 heures

Prévu pour un rendement lumineux initial de 85 % à 50 000 heures de fonctionnement, à une température ambiante de 25°C, conformément aux directives publiées par l'Illuminating Engineering Society (IES).

LUMIÈRE LED LINÉAIRE

Architecture suspendue Linéaire | 2.5" d'ouverture | Directe



GUIDE DE COMMANDE

AE-SF-G5CA			010	
AE-SF-G5CA ERALUX G5 Luminaire architectural linéaire Tension d'entrée 120-347V	2 20 2ft 20W 2,100lm 4 40 4ft 40W 4,400lm 5 50 5ft 50W 4,400lm 6 60 6ft 60W 5,500lm 8 80 8ft 80W 8,800lm C	30/35/40¹ 3000/3500/4000K sélectionnable 30/40/50 3000/4000/5000K sélectionnable	010 0-10V	WH-GB Blanc BK-GB Noir SV-GB² Argent GN-GB² Poudre à canon
	Incrément de longueur continue de 1 pied (Sélectionnez ou tapez la longueur puis cliquez sur "C")			

Famille de luminaires	Longueur Puissance	CCT	Contrôle	Finition
[BLANK] Pas d'option LDE1³ Taux d'évanouissement jusqu'à 1 %. EMBB⁴ Batterie de secours 1DIM⁵ 1% de gradation	-UP -U18 -PH -PH18	[BLANK] Pas de canopée -C	[BLANK] -W18	[BLANK] Polycarbonate standard -P Prime Parabolique argent -SP Ombre à paupières Noir parabolique -DL 0.5" de chute -WW Lavage des murs -BW Aile de chauve-souris

Option	Cordon d'alimentation	Canopée	Câble d'avion	Diffuseur
-UP	Cordon d'alimentation de 8 pieds 120-277V Câble avion de 8 pieds		-U18-W18	Cordon d'alimentation de 18 pieds 120-277V Câble avion de 18 pieds
-UP-C	8ft cordon d'alimentation 120-277V 8ft câble avion 2 pièces de voiles 5 pouces		-PU18-C-W18	Cordon d'alimentation de 18 pieds 120-277V Câble avion de 18 pieds 2 pièces d'auvents de 5 pouces
-PH	Cordon d'alimentation de 8 pieds 120-347V Fils de suspension de 8 pieds		-PH18-W18	Cordon d'alimentation de 18 pieds 120-347V Fils de suspension de 18 pieds
-PH-C	8ft cordon d'alimentation 120-347V 8ft câble avion 2 pièces de voiles 5 pouces		-PH18-C-W18	Cordon d'alimentation de 18 pieds 120-347V Câble avion de 18 pieds 2 pièces d'auvents de 5 pouces

NOTES

- Le réglage CCT par défaut est de 3500K mais peut être modifié sur demande avant l'expédition.
- Disponible uniquement avec des diffuseurs en polycarbonate
- LDE1 est un pilote Lutron Hi-lume EcoSystem avec Soft-on, il nécessite une sélection de couleur si ce n'est pas le CCT par défaut, 3500K.
- L'option EMBB est disponible en 120-277V uniquement.
- 1DIM disponible uniquement en 120-277V, il fonctionne pour 4,5,6,8 FT

ATTENTION

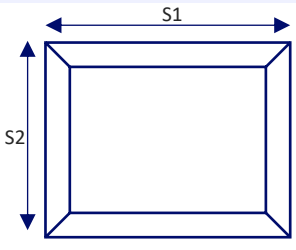
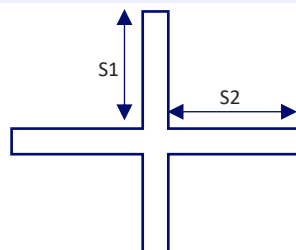
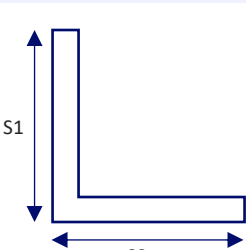
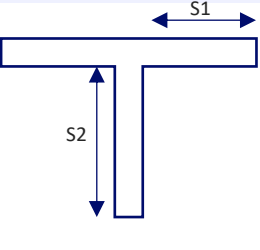
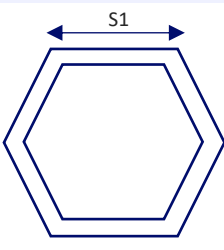
- Si plusieurs appareils sont connectés à la même ligne de gradation 0-10V, un contrôleur 0-10V doit être envisagé pour permettre une gradation cohérente entre les appareils. Dans le cas contraire, la gradation et le comportement des appareils ne seront pas cohérents. Il n'est pas recommandé d'utiliser un seul interrupteur pour contrôler plusieurs appareils simultanément.
- Maximum de 300 W par goutte d'eau.

LUMIÈRE LED LINÉAIRE

Architecture suspendue Linéaire | 2.5" d'ouverture | Directe

GUIDE DE COMMANDE - CONCEPTION PERSONNALISÉE

AE-SF-G5-					-010	
AE-SF-G5- ERALUX G5 Luminaire architectural suspendu	Spécifier la dimension de S1 (Sélectionner ou taper la longueur)	- Spécifier la dimension de S2 (Sélectionnez ou tapez la longueur)	-R Forme rectangulaire -L Forme en L -T Forme en T -X Forme en X -HEX Forme hexagonale	30/35/40¹ 3000/3500/4000K sélectionnable 30/40/50 3000/4000/5000K sélectionnable	-010 0-10V	WH-GB Blanc BK-GB Noir

Famille de luminaires	Face 1	Face 2	Conception	CCT	Contrôles	Finition
Rectangle			X - Forme			
						
			L - Forme			
						
			Forme en T			
						
			Hexagone			
						
Pour le carré, S1 est égal à S2. S1 & S2 ≥ 2FT			Côtés symétriques			
			Pour des côtés égaux, S1 est égal à S2.			
			Côté symétrique			
			Pour l'Hexagone, tous les côtés sont égaux à S1 ≥ 2FT			

- NOTES**
- Disponible uniquement avec des diffuseurs en polycarbonate
 - Pour des conceptions plus complexes, contacter l'usine
 - Les dimensions précises seront fournies par l'usine sur demande ou se référer aux dimensions de la page 6.

GUIDE DE COMMANDE - Gradation TRIAC

AE-SF-G5CA			-TRI	
ERALUX G5 Luminaire architectural linéaire	2 15 2ft 20W 3,150lm	30 3000K	-TRI Gradation TRIAC	-WH Blanc
	4 40 4ft 40W 5,250lm	35 3500K		-BK Noir
	8 80 8ft 80W 10,500lm	40 4000k		
Famille de luminaires	Longueur Puissance	CCT	Contrôles	Finition

ATTENTION :

- Si plusieurs appareils sont connectés à la même ligne de gradation 0-10V, un contrôleur 0-10V doit être envisagé pour permettre une gradation cohérente entre les appareils. Dans le cas contraire, la gradation et le comportement des appareils ne seront pas cohérents. Il n'est pas recommandé d'utiliser un seul interrupteur pour contrôler plusieurs appareils simultanément.
- Maximum de 300 W par goutte d'eau.

LUMIÈRE LED LINÉAIRE

Architecture suspendue Linéaire | 2.5" d'ouverture | Directe

SORTIE LUMINEUSE

LONGUEUR	EFFICACITÉ	PUISSANCE DE SORTIE	
2FT	Moyenne 110 lm/w 1100 lm/pi	15/20 watts utilisables	15W 1650 lm
			20W 2200 lm
4FT		30/40 watts commutable	30W 3300 lm
			40W 4400 lm
5FT		35/50 watts commutable	35W 3850 lm
			50W 5500 lm
6FT		35/50/60 watts commutable	35W 3850 lm
			50W 5500 lm
	60W 6600 lm		
8FT	60/80 watts commutable	60W 6600 lm	
		80W 8800 lm	



MODÈLE DLC	ID PRODUIT
AE-SF-G5CA22030-35-40010YY-GB	S-JTCRUD
AE-SF-G5CA44030-35-40010YY-GB	S-ACNDT2
AE-SF-G5CA87030-35-40010YY-GB	S-09HDJM

LISTE DE COMPATIBILITÉ DES GRADATEURS

Gradation 0-10V

MARQUE	MODÈLE	MARQUE	MODÈLE
LEVITON	IP710-LFZ	LEGRAND	RH4FBL3PTC
	DS710	EATON	WBSD-010SLD
LUTRON	DVS7V-WH	HUBBLE	LHDIRS3N
	MS-Z101		

LUMIÈRE LED LINÉAIRE

Architecture suspendue Linéaire | 2.5" d'ouverture | Directe

DIMENSIONS

Fixation

TAILLE	VUE DE DESSUS/DE DESSOUS	VUE LATÉRALE
2FT		
4FT		
6FT		
8FT		

LUMIÈRE LED LINÉAIRE

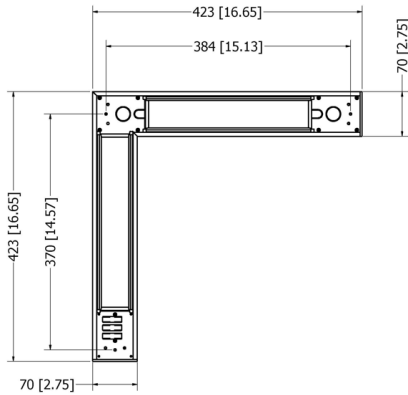
Architecture suspendue Linéaire | 2.5" d'ouverture | Directe

DIMENSIONS

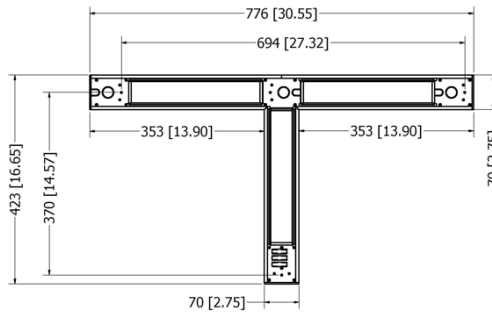
Conception sur mesure

FORMES

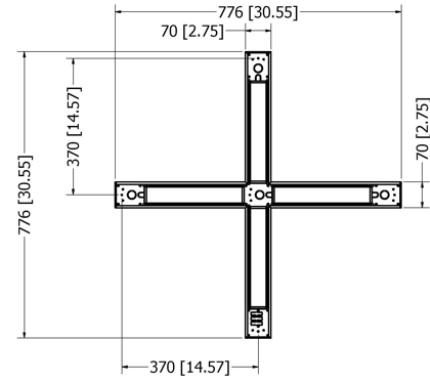
L-SHAPE
AE-SF-G5-1-1-L



FORME EN T
AE-SF-G5-1-1-T

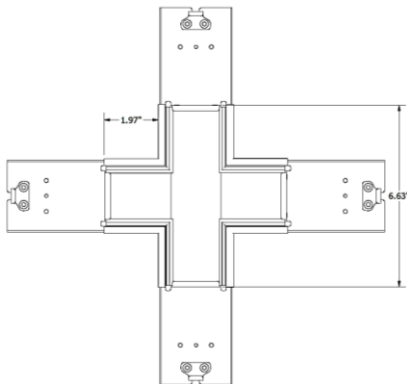


FORME EN X
AE-SF-G5-1-1-X

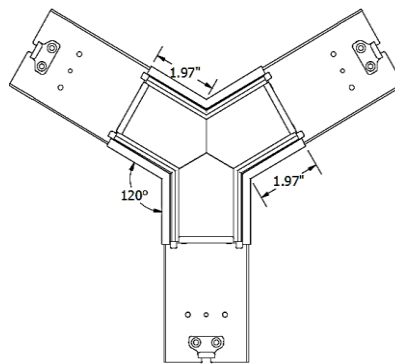


JOINERS LIT

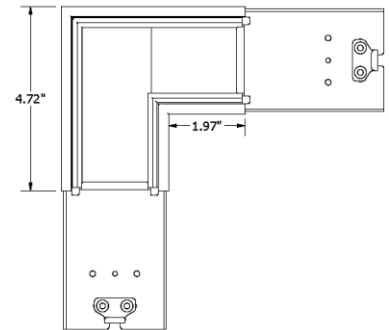
X-JOINER



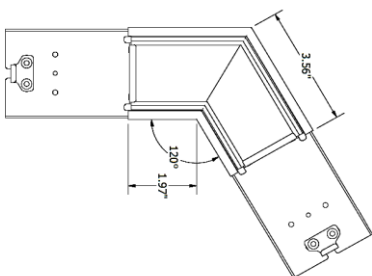
Y-JOINER



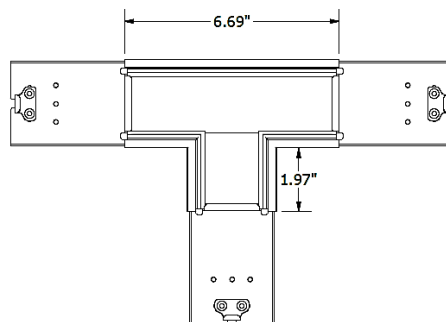
L-JOINER



V-JOINER



T-JOINER



LUMIÈRE LED LINÉAIRE

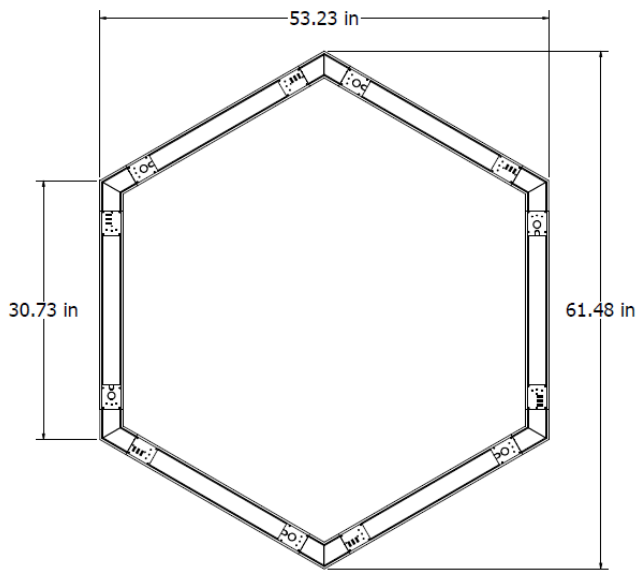
Architecture suspendue Linéaire | 2.5" d'ouverture | Directe

DIMENSIONS

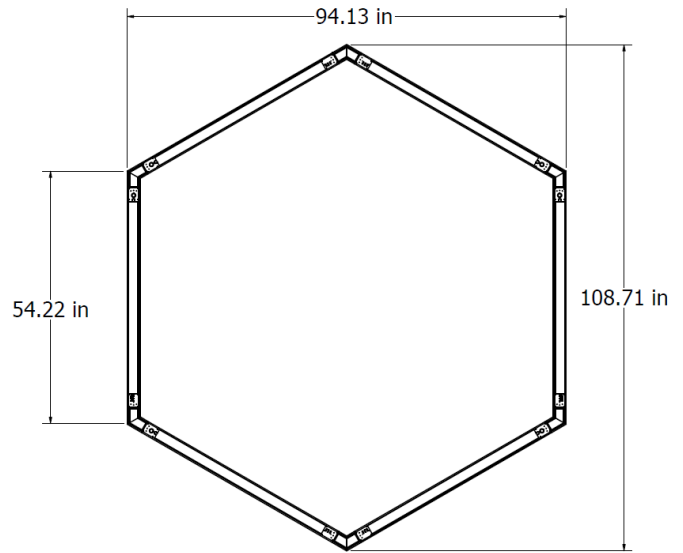
Formes hexagonales

Dimensions hexagonales

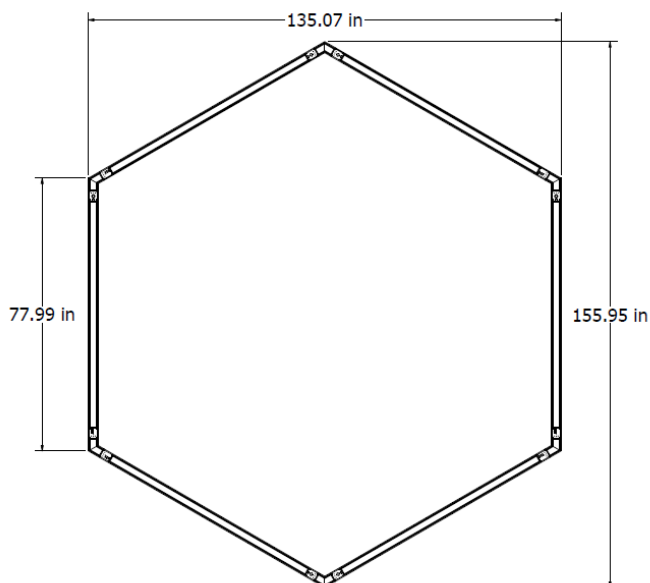
2 FT



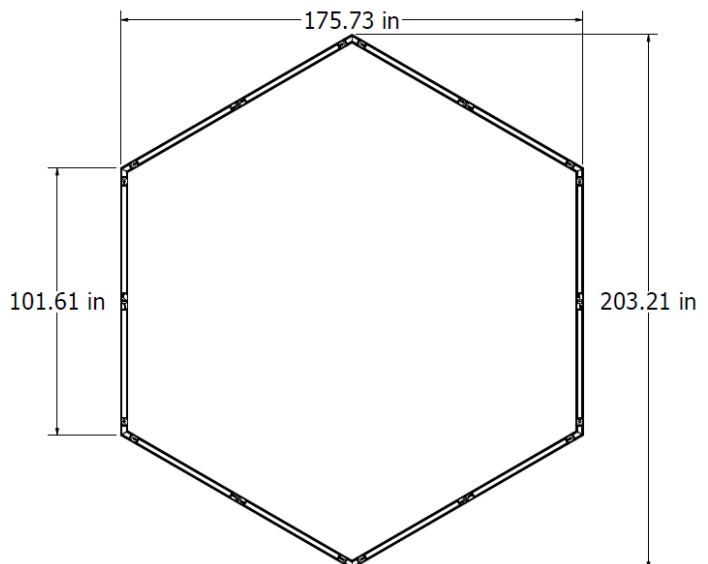
4 FT



6 FT



8 FT



LUMIÈRE LED LINÉAIRE

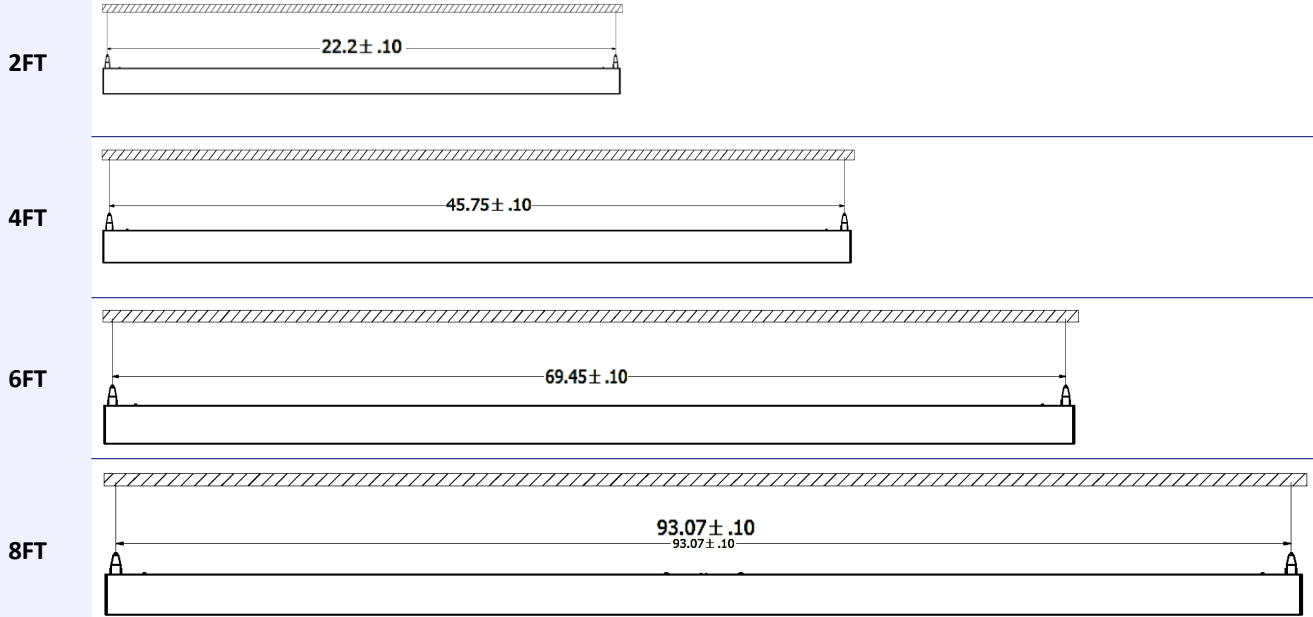
Architecture suspendue Linéaire | 2.5" d'ouverture | Directe

SCHÉMA DE FORAGE

TAILLE



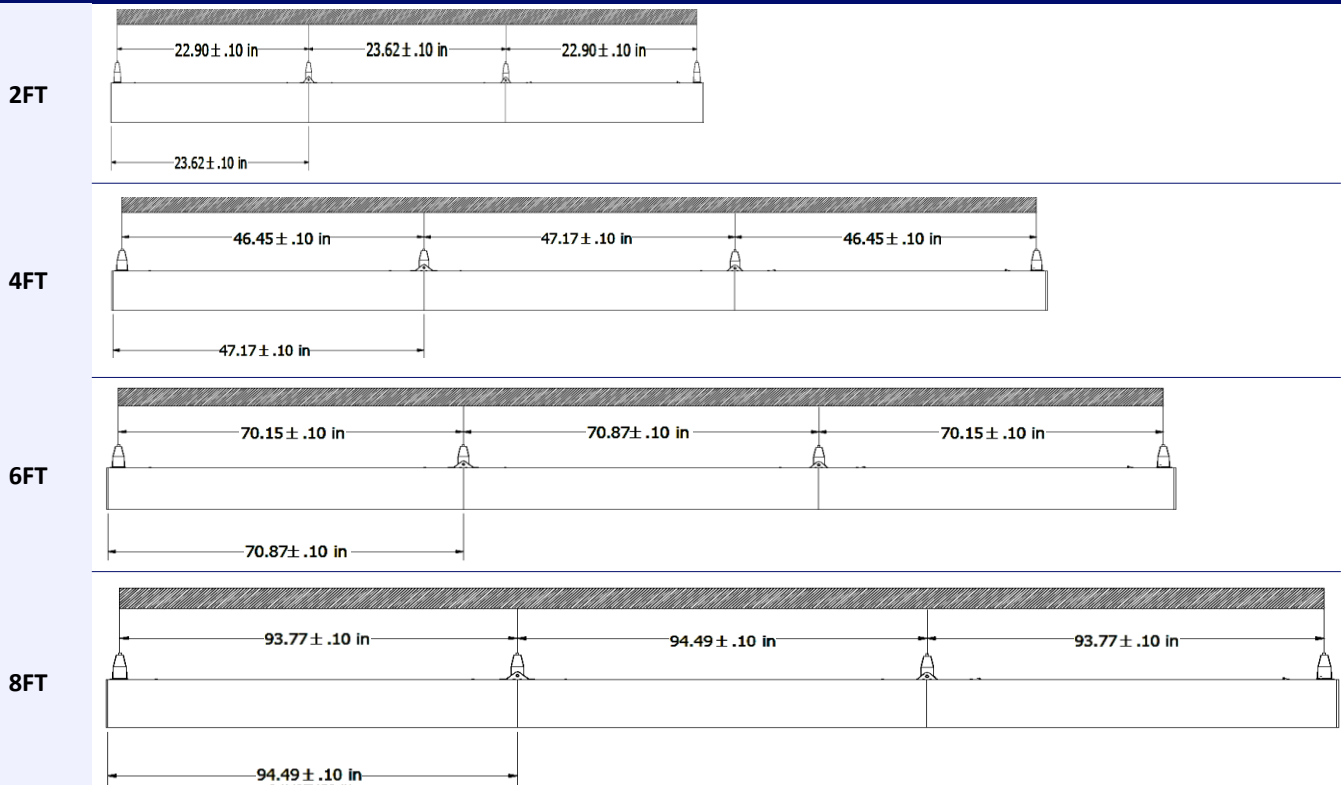
INSTALLATION AUTONOME



TAILLE



INSTALLATION EN CONTINU



LUMIÈRE LED LINÉAIRE

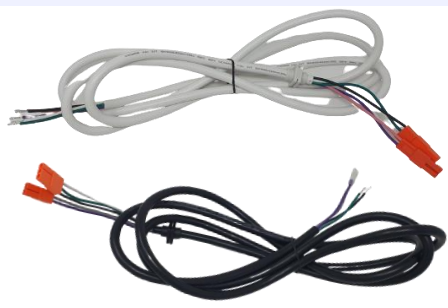
Architecture suspendue Linéaire | 2.5" d'ouverture | Directe

ACCESSOIRES

POUR LES SUSPENDUS

A commander séparément si nécessaire


CORDON D'ALIMENTATION

CODE DE COMMANDE	DESCRIPTION	IMAGE
AE-SF-PWRCORD-WH AE-SF-PWRCORD-BK	Cordon d'alimentation blanc/noir de 8 pieds avec une tension d'entrée de 120-277V	
AE-SF-PWRCORD-WH-18FT AE-SF-PWRCORD-BK-18FT	Cordon d'alimentation blanc/noir de 18 pieds avec une tension d'entrée de 120-277V	
AE-SF-PWRCORD-HV-WH AE-SF-PWRCORD-HV-BK	Cordon d'alimentation blanc/noir de 8 pieds avec une tension d'entrée de 120-347V	
AE-SF-PWRCORD-WH-18FT AE-SF-PWRCORD-BK-18FT	Cordon d'alimentation blanc/noir de 18 pieds avec une tension d'entrée de 120-277V	

CANOPY

CODE DE COMMANDE	DESCRIPTION	IMAGE
AE-SF-CANOPY-WH-5IN AE-SF-CANOPY-BK-5IN	2 pièces par set blanc / noir 5" canopée 0.8" d'épaisseur Un pour le cordon d'alimentation/câble de l'avion et un pour le câble de l'avion	
AE-SF-CANOPY-WH-5IN-SUSP AE-SF-CANOPY-BK-5IN-SUSP	1 pièce blanc / noir 5" canopée 0.8" épaisseur pour câble d'avion	
AE-SF-CANOPY-WH-ELITE AE-SF-CANOPY-BK-ELITE	2 pièces par set blanc / noir 5" canopée 0.3" épaisseur ; Un pour le cordon d'alimentation/câble de l'avion et un pour le câble de l'avion	

CÂBLE D'AÉRONEF

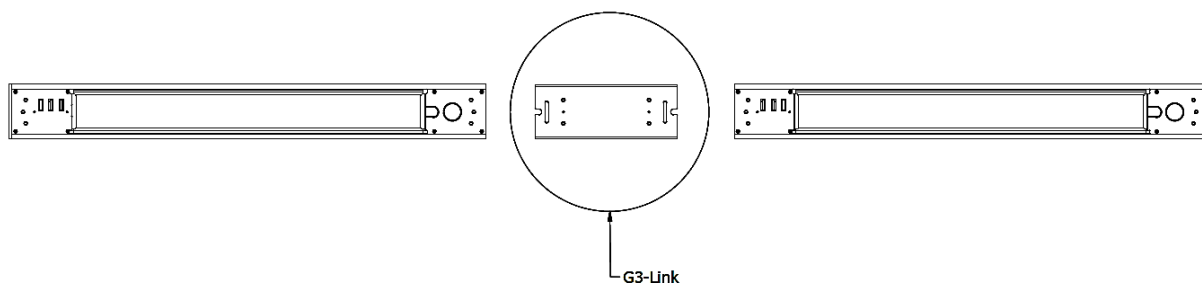
CODE DE COMMANDE	DESCRIPTION	IMAGE
AE-SF-G5/SPT-WIRE-8FT	8ft aircraft cable 2 pieces par set 1 set / fixture	
AE-SF-G5/SPT-WIRE-18FT	18ft aircraft cable 2 pieces par set 1 set / fixture	

LUMIÈRE LED LINÉAIRE

Architecture suspendue Linéaire | 2.5" d'ouverture | Directe

ACCESSOIRES

Pour un fonctionnement continu



G3-LINK

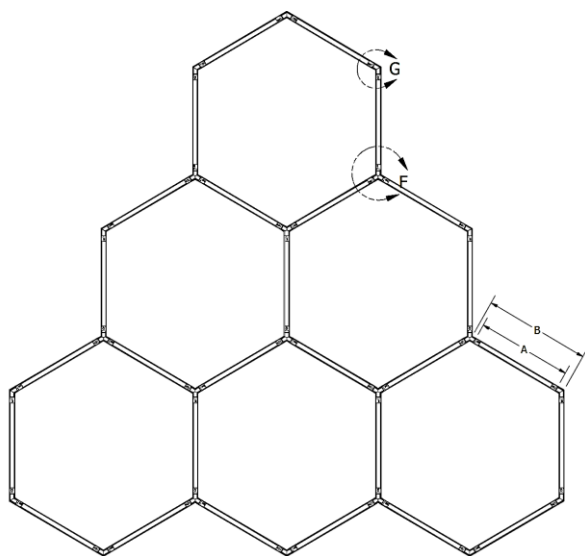
CODE DE COMMANDE

DESCRIPTION

AE-SF-LINK-G3

Raccordement mécanique sans soudure pour des trajets continus
Prévenir les fuites de lumière
Installation facile

Pour le design en nid d'abeille | Lit Joiners

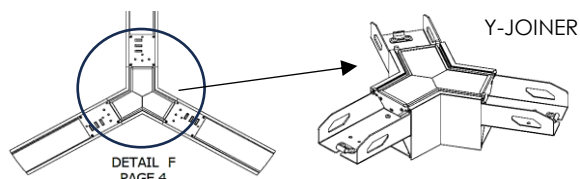
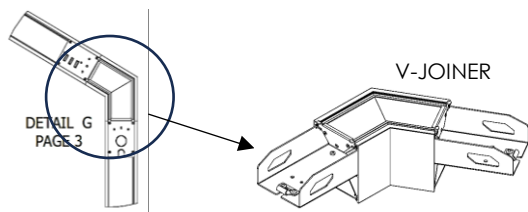


JOINERS LIT

CODE DE COMMANDE

DESCRIPTION

Famille	Forme	CCT	Finition	DESCRIPTION
AE-SF-SPT/G5	-V	-30/35/40	-LJ-KIT-WH	Connexion mécanique sans soudure pour les conceptions personnalisées Prévenir les fuites de lumière Installation facile
	-X			
	-T	-30/40/50	-LJ-KIT-BK	
	-L			




LUMIÈRE LED LINÉAIRE


Architecture suspendue Linéaire | 2.5" d'ouverture | Directe

OPTIONS DE DIFFUSION


Lentille de chute

Code	Description	Photos
<p>AE-SF-G5/SPT-Lentille de chute - 0,5 pouce-XFT-WH AE-SF-G5/SPT-Lentille de chute - 0,5 pouce-XFT-BK</p> <p>(X=2, 4, 6 ou 8)</p>	<p>Les lentilles en polycarbonate givré très durables offrent un éclairage latéral avec des coins nets visibles de loin.</p> <p>Cette lentille en forme de goutte donne un aspect 3D à la lumière qui animera votre espace et élargira la portée de la lumière environnante. La lentille de chute est disponible pour toutes les tailles continues : 2FT, 4FT, 6FT et 8FT. Et pour les finitions blanches et noires. 23% de lumens en moins. Epaisseur de 0,5".</p>	


Lentille de lavage mural

Code	Description	Photos
<p>AE-SF-G5/SPT-XFT-WW-KIT-WH AE-SF-G5/SPT-XFT-WW-KIT-BK</p> <p>(X=2, 4, 5, 6 ou 8)</p>	<p>Le lèche-mur est un dispositif dans lequel le luminaire est généralement positionné à au moins 12 pouces du mur pour améliorer la douceur d'un mur en éliminant les ombres ou pour mettre en valeur un mur afin de créer un intérêt visuel. La lentille de lavage mural est disponible pour toutes les tailles continues : 2FT, 4FT, 5FT, 6FT et 8FT. Elle est également disponible en blanc et en noir.</p>	


Lentille Batwing

Code	Description	Photos
<p>AE-SF-G5/SPT-XFT-BW-KIT</p> <p>(X= 2, 4, 6 ou 8)</p>	<p>La lentille batwing permet d'obtenir un faisceau large et uniforme, souvent en forme de chauve-souris, ce qui est idéal pour les applications nécessitant un éclairage large et uniforme. La lentille batwing est disponible pour toutes les tailles continues : 2FT, 4FT, 6FT et 8FT. 10% de lumens en moins.</p>	

Objectif principal

Description	Photos
<p>Le Prime est doté d'une lame parabolique argentée qui offre une excellente protection contre la lumière et une texture visuelle attrayante et nette. Sa lame parabolique, associée à des réflecteurs latéraux, dirige efficacement la lumière, améliorant ainsi la luminosité et l'efficacité des applications d'éclairage. L'aspect moderne et épuré de ces produits les rend adaptés aux espaces contemporains. Efficacité ~90Lm/W & UGR : 13.9 - 15.7</p> <p>Prime est disponible pour toutes les tailles continues : 2FT, 4FT, 6FT et 8FT. Et pour les finitions blanches et noires.</p>	

Objectif d'ombre

Description	Photos
<p>Le Prime Shadow est doté d'une lame parabolique noire qui offre une excellente protection contre la lumière et une texture visuelle attrayante et nette. Sa lame parabolique noire et ses réflecteurs latéraux réduisent efficacement l'éblouissement en absorbant plus de lumière. Les persiennes noires peuvent créer une esthétique plus dramatique ou industrielle, s'adaptant bien à des contextes de conception spécifiques. Efficacité ~55Lm/W & UGR : 18.3 - 20.4</p> <p>Prime shadow est disponible pour toutes les tailles continues : 2FT, 4FT, 6FT et 8FT. Et pour les finitions blanches et noires.</p>	

LUMIÈRE LED LINÉAIRE

Architecture suspendue Linéaire | 2.5" d'ouverture | Directe

CONTRÔLES

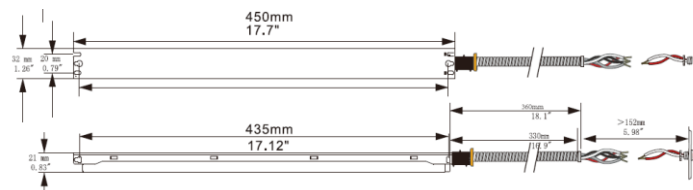
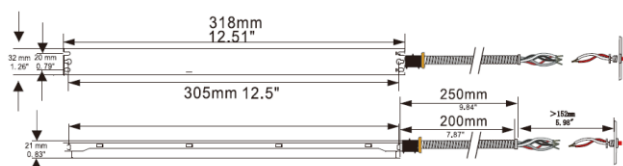
CONDUCTEUR DE LED D'URGENCE (BLD-YTXXD-XXX)

BLD-YT08D-XXX

BLD-YT15D-XXX



Le pilote de secours à LED de la série BLD-YTXXD-XXX est homologué UL pour les installations sur le terrain et en usine. Il passe en mode d'urgence en cas de panne de courant, fournissant jusqu'à 90 minutes d'éclairage. Avec une batterie, un chargeur et un convertisseur intégrés, il fournit une puissance constante de 8 ou 15 W à 30-60 VDC. Sa forme fine est idéale pour une utilisation dans les luminaires linéaires à LED.



CARACTÉRISTIQUES TECHNIQUES

Tension d'entrée	30-60VDC
Puissance Fréquence	50/60HZ
Tension de sortie	30-60VDC
Puissance de sortie	8W 15W
Température ambiante	0°C à 50°C 30°F à 122°F
Installation	Intégré

CAPTEUR D'OCCUPATION DES LOCAUX

Commandé séparément, installé sur place

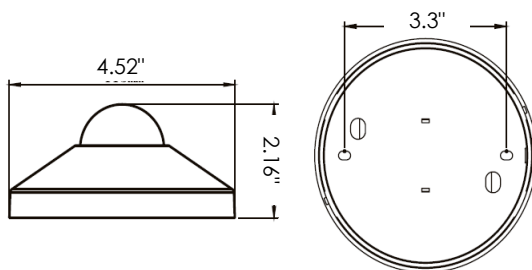
NUMÉRO DE PIÈCE

DESCRIPTION

AE-CT-DT806	Detecta - Détecteur de présence
RC102	Télécommande RC102

CARACTÉRISTIQUES TECHNIQUES

Tension d'entrée	120-277 Vac
Puissance Fréquence	50/60HZ
Charge nominale	A 120 Vac 800W A 277 Vac 1200W
Plage de détection	3-10 mètres 9,8 - 32,8 pieds
Puissance en veille	~0.9W
Réglage de l'heure	10 sec à 30 min
Contrôle de la lumière	10-2 000LUX
Installation	Montage au plafond



LUMIÈRE LED LINÉAIRE

Architecture suspendue Linéaire | 2.5" d'ouverture | Directe

DONNÉES PHOTOMÉTRIQUES

NUMÉRO DE PIÈCE		RÉSUMÉ DES LUMENS ZONAUX			INTENSITÉ LUMINEUSE POLAIRE	DISTRIBUTION DES CÔNES				
AE-SF-G5CA220		Zone	Lumens	% Fixture	Lumière directe	Faisceau central Fc		Largeur du faisceau		
Puissance	20W	0-20°	294.61	12.90		1.7ft	280 fc	5.0 ft	4.8 ft	
CCT	4000K	0-30°	623.47	27.20		3.3ft	74.3 fc	9.7 ft	9.3 ft	
Distribution	120°	0-40°	1017.77	44.40		5.0ft	32.4 fc	14.8 ft	14.0 ft	
Longueur	2ft	0-60°	1789.99	78.10		6.7ft	18 fc	19.8 ft	18.8 ft	
			0-80°	2225.05		97.10	8.3ft	11.7 fc	24.5 ft	23.3 ft
			0-90°	2265.42		98.90	10.0ft	8.09 fc	29.5 ft	28.1 ft
						■ Vert. Spread: 111.7° ■ Horiz. Spread: 109.1°				

NUMÉRO DE PIÈCE		RÉSUMÉ DES LUMENS ZONAUX			INTENSITÉ LUMINEUSE POLAIRE	DISTRIBUTION DES CÔNES				
AE-SF-G5CA440		Zone	Lumens	% Fixture	Lumière directe	Faisceau central Fc		Largeur du faisceau		
Puissance	40W	0-20°	525.87	12.9		1.7ft	500 fc	5.0 ft	4.8 ft	
CCT	4000K	0-30°	1112.9	27.2		3.3ft	133 fc	9.7 ft	9.3 ft	
Distribution	120°	0-40°	1816.72	44.4		5.0ft	57.8 fc	14.8 ft	14.0 ft	
Longueur	4ft	0-60°	3194.96	78.1		6.7ft	32.2 fc	19.8 ft	18.8 ft	
			0-80°	3971.71		97.1	8.3ft	21 fc	24.5 ft	23.3 ft
			0-90°	4043.77		98.9	10.0ft	14.4 fc	29.5 ft	28.1 ft
						■ Vert. Spread: 111.7° ■ Horiz. Spread: 109.1°				

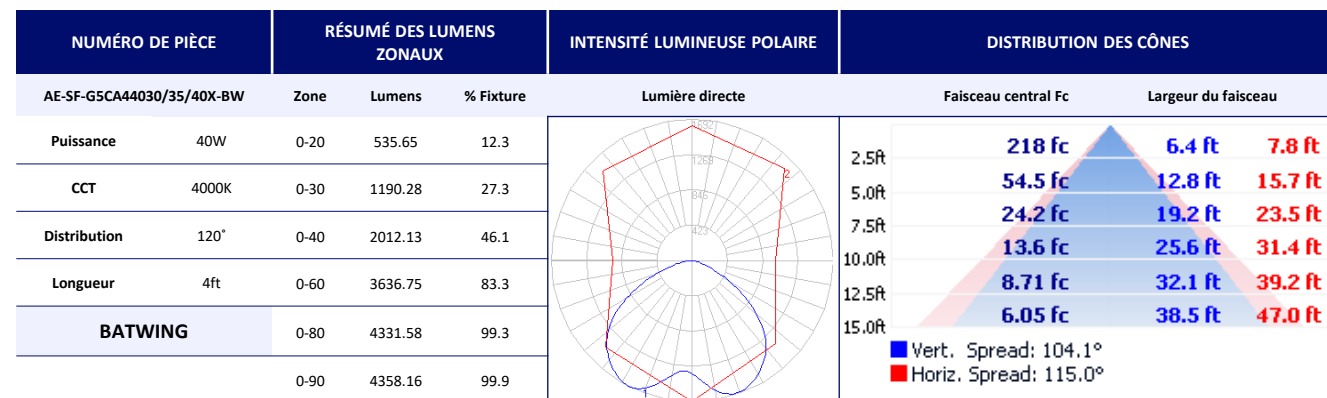
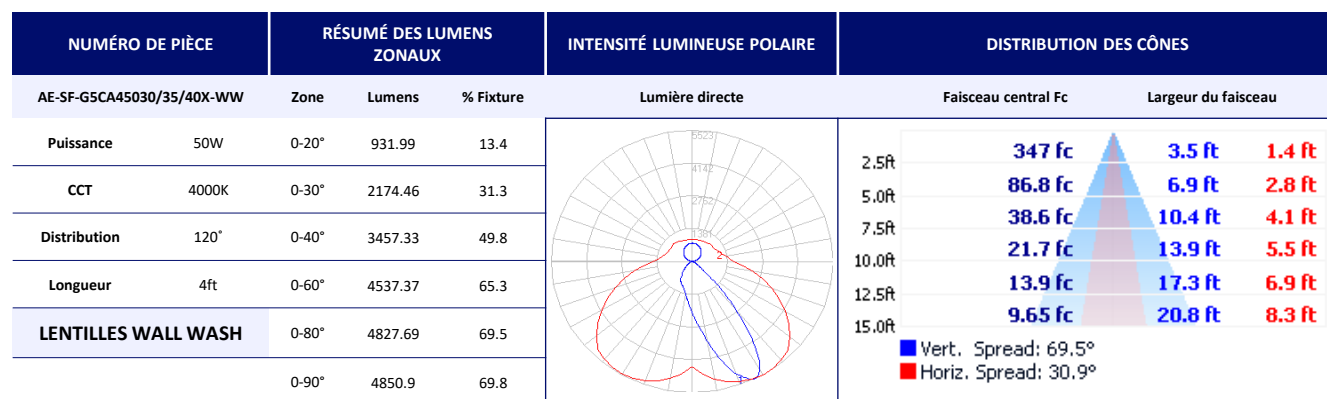
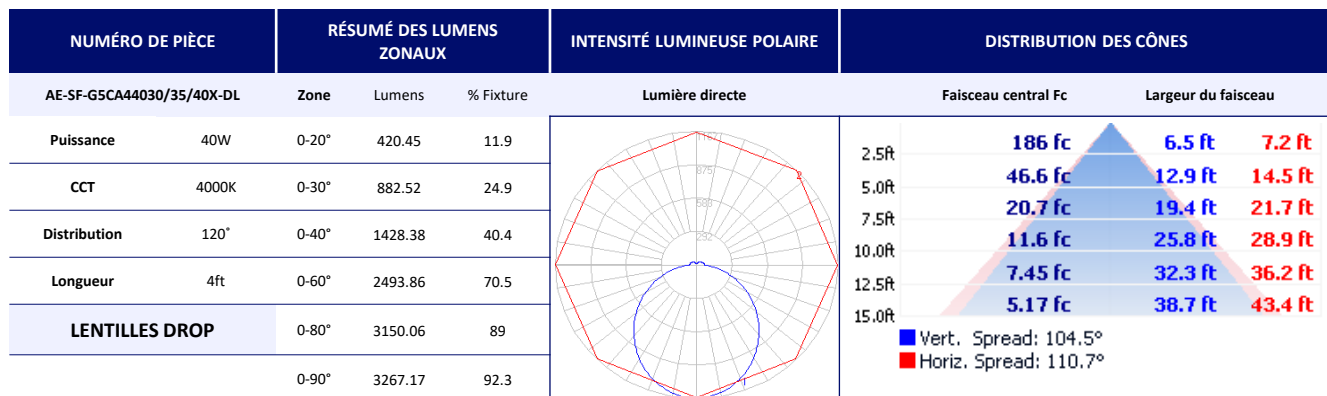
NUMÉRO DE PIÈCE		RÉSUMÉ DES LUMENS ZONAUX			INTENSITÉ LUMINEUSE POLAIRE	DISTRIBUTION DES CÔNES				
AE-SF-G5CA660		Zone	Lumens	% Fixture	Lumière directe	Faisceau central Fc		Largeur du faisceau		
Puissance	60W	0-20°	751.25	12.9		1.7ft	714 fc	5.0 ft	4.8 ft	
CCT	4000K	0-30°	1589.85	27.2		3.3ft	189 fc	9.7 ft	9.3 ft	
Distribution	120°	0-40°	2595.32	44.4		5.0ft	82.5 fc	14.8 ft	14.0 ft	
Longueur	6 pieds	0-60°	4564.23	78.1		6.7ft	46 fc	19.8 ft	18.8 ft	
			0-80°	5673.88		97.1	8.3ft	29.9 fc	24.5 ft	23.3 ft
			0-90°	5776.82		98.9	10.0ft	20.6 fc	29.5 ft	28.1 ft
						■ Vert. Spread: 111.7° ■ Horiz. Spread: 109.1°				

NUMÉRO DE PIÈCE		RÉSUMÉ DES LUMENS ZONAUX			INTENSITÉ LUMINEUSE POLAIRE	DISTRIBUTION DES CÔNES				
AE-SF-G5CA880		Zone	Lumens	% Fixture	Lumière directe	Faisceau central Fc		Largeur du faisceau		
Puissance	80W	0-20°	981.56	12.90		1.7ft	933 fc	5.0 ft	4.8 ft	
CCT	4000K	0-30°	2077.26	27.20		3.3ft	248 fc	9.7 ft	9.3 ft	
Distribution	120°	0-40°	3390.97	44.40		5.0ft	108 fc	14.8 ft	14.0 ft	
Longueur	8ft	0-60°	5963.5	78.10		6.7ft	60 fc	19.8 ft	18.8 ft	
			0-80°	7413.33		97.10	8.3ft	39.1 fc	24.5 ft	23.3 ft
			0-90°	7547.83		98.90	10.0ft	27 fc	29.5 ft	28.1 ft
						■ Vert. Spread: 111.7° ■ Horiz. Spread: 109.1°				

LUMIÈRE LED LINÉAIRE

Architecture suspendue Linéaire | 2.5" d'ouverture | Directe

DONNÉES PHOTOMÉTRIQUES - DIFFUSEUR



LUMIÈRE LED LINÉAIRE

Architecture suspendue Linéaire | 2.5" d'ouverture | Directe

DONNÉES PHOTOMÉTRIQUES - DIFFUSEUR

NUMÉRO DE PIÈCE	RÉSUMÉ DES LUMENS ZONAUX			INTENSITÉ LUMINEUSE POLAIRE	DISTRIBUTION DES CÔNES						
	Zone	Lumens	% Fixture		Lumière directe	Faisceau central Fc	Largeur du faisceau				
AE-SF-G5CA44030/35/40X-P						<p>Vert. Spread: 110.6° Horiz. Spread: 108.2°</p>					
Puissance	40W	0-20°	967.59				27.6	2.5ft	178 fc	7.2 ft	6.9 ft
CCT	4000K	0-30°	1905.45				54.4	5.0ft	44.5 fc	14.4 ft	13.8 ft
Distribution	120°	0-40°	2736.19				78.2	7.5ft	19.8 fc	21.7 ft	20.7 ft
Longueur	4ft	0-60°	3454.72				98.7	10.0ft	11.1 fc	28.9 ft	27.6 ft
PRIME		0-80°	3483.38				99.5	12.5ft	7.11 fc	36.1 ft	34.5 ft
		0-90°	3485.56	99.6	15.0ft	4.94 fc	43.3 ft	41.5 ft			

NUMÉRO DE PIÈCE	RÉSUMÉ DES LUMENS ZONAUX			INTENSITÉ LUMINEUSE POLAIRE	DISTRIBUTION DES CÔNES						
	Zone	Lumens	% Fixture		Lumière directe	Faisceau central Fc	Largeur du faisceau				
AE-SF-G5CA44030/35/40X-PS						<p>Vert. Spread: 64.0° Horiz. Spread: 91.5°</p>					
Puissance	40W	0-20°	523.96				23.4	2.5ft	233 fc	3.1 ft	5.1 ft
CCT	4000K	0-30°	1069.19				47.8	5.0ft	58.4 fc	6.3 ft	10.3 ft
Distribution	120°	0-40°	1601.34				71.6	7.5ft	25.9 fc	9.4 ft	15.4 ft
Longueur	4ft	0-60°	2178.89				97.4	10.0ft	14.6 fc	12.5 ft	20.5 ft
PRIME SHADOW		0-80°	2230.17				99.7	12.5ft	9.34 fc	15.6 ft	25.6 ft
		0-90°	2231.01	99.8	15.0ft	6.49 fc	18.8 ft	30.8 ft			

ESTIMATION DU LUMEN

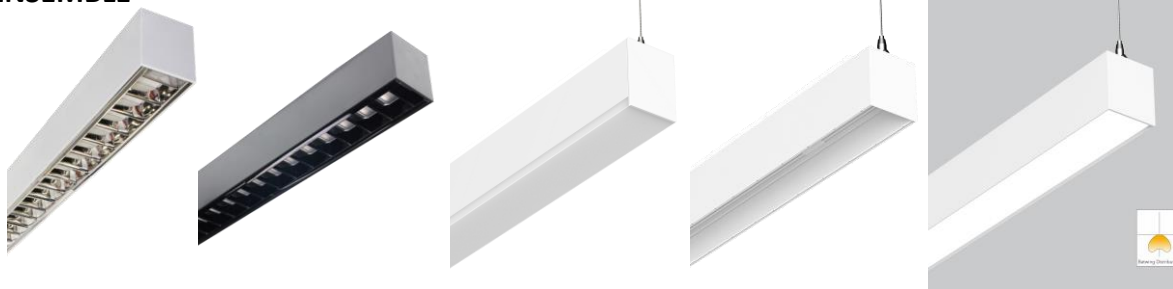
La puissance lumineuse varie en fonction du CCT et de l'IRC. Pour estimer le flux lumineux des différentes combinaisons CCT/CRI, utilisez les facteurs de correction indiqués dans le tableau ci-dessous :

FACTEURS D'AJUSTEMENT DE L'ESTIMATION DU LUMEN

CCT	3000K	3500K	4000K	5000K
PREMIUM (90CRI)	0.94	0.97	1	1.03

LUMIÈRE LED LINÉAIRE

Architecture suspendue Linéaire | 2.5" d'ouverture | Directe

VUE D'ENSEMBLE**Conception innovante**

- Boîtier en aluminium extrudé pour une meilleure dissipation de la chaleur.
- Lentille en polycarbonate très durable et à haute transmission.

**Diffuseurs**

- Lentille en polycarbonate
- Lentille de lavage mural
- Lentille de chute de 0,5 pouce
- Lentille Batwing
- Parabole noire/argentée

**Options multiples**

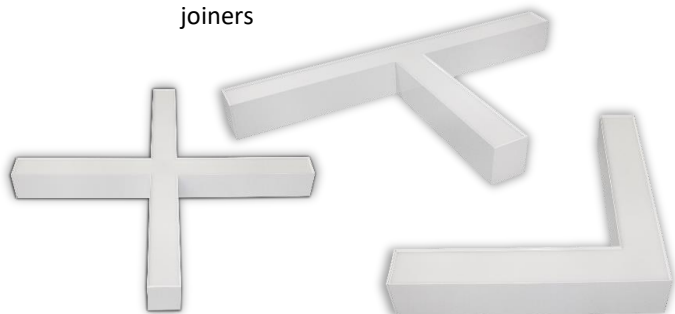
- Cinq longueurs standard disponibles : 2, 4, 5, 6 et 8 pieds.
- Trois CCT commutables et puissance réglable.
- Finitions en poudre noire, blanche, argentée

**Caractéristiques**

- Option de gradation à 1
- Lutron Hi-lume Ecosystem driver with Soft-on

**Conception sur mesure**

- Objectif continu ; incrément de 2'
- Formes L, T, X et rectangulaires
- Conception de nids d'abeilles à l'aide de Lit joiners

**Montages disponibles**

- Suspendu
- Montage mural (voir la fiche technique du montage mural)
- Montage en surface (voir la fiche technique du montage en surface)
- Grille en T encastrée (voir la fiche technique de la grille en T encastrée)

**Tests et certifications**