

### INSTRUCTIONS IMPORTANTES EN MATIÈRE DE SÉCURITÉ

Lisez ce guide d'installation avant de procéder à l'installation. Coupez toujours l'alimentation principale avant de commencer l'installation. Consultez un électricien qualifié avant l'installation. L'installation doit être effectuée par un électricien qualifié.

Lors de l'installation, il convient de toujours respecter les mesures de sécurité de base, notamment celles énumérées ci-dessous :

1. Ne pas installer le système d'éclairage dans un endroit humide ou mouillé.
2. S'assurer que les connecteurs appropriés correspondent à l'appareil d'éclairage.
3. N'installez aucune partie du luminaire à moins de 5 pieds du sol.
4. N'installez pas de luminaire à moins de 5 pouces d'une fenêtre, c'est-à-dire d'un rideau, d'un store ou de tout autre matériau combustible similaire.
5. N'essayez pas de mettre sous tension autre chose que les .
6. Pour réduire les risques d'incendie et d'électrocution, n'essayez pas de brancher des outils électriques, des , des appareils ou autres, pour la piste.
7. L'entretien des luminaires doit être effectué par des personnes connaissant bien la construction et le fonctionnement des luminaires ainsi que les risques encourus. Il est recommandé de mettre en place des programmes d'entretien régulier des luminaires.
8. Ne pas dépasser la tension d'alimentation ou l'ampérage nominaux.
9. Coupez l'alimentation électrique au niveau de la boîte à fusibles ou à disjoncteurs avant toute activité d'installation ou d'entretien.
10. Portez des chaussures à semelle en caoutchouc et travaillez sur une échelle solide en bois ou non conductrice.
11. Le produit d'éclairage doit être monté dans des endroits et à des hauteurs conformes au Code national de l'électricité et aux codes de construction locaux. Une installation contraire aux instructions peut entraîner des conditions dangereuses.
12. Afin d'éviter tout risque pour les enfants, il convient d'assurer la responsabilité de toutes les pièces et d'éliminer correctement tous les matériaux d'emballage.
13. Il peut être nécessaire de nettoyer le réflecteur/l'objectif. La fréquence du nettoyage dépend du niveau de saleté ambiante et de l'intensité lumineuse minimale acceptable pour l'utilisateur. Le réflecteur/lentille doit être lavé dans une solution d'eau chaude et de détergent ménager doux et non abrasif, rincé à l'eau claire et essuyé. Si l'assemblage optique est sale à l'intérieur, essuyez le réflecteur/lentille et le nettoyez de la manière décrite ci-dessus, en remplaçant les joints endommagés si nécessaire.
14. Pour toute question relative à l'installation, contactez le service d'assistance technique d'ERALUX.
15. Ne pas installer un produit endommagé. Ce luminaire a été correctement emballé afin qu'aucune pièce ne soit endommagée pendant le transport. Inspectez-le pour vous en assurer. Toute pièce endommagée ou cassée pendant ou après l'assemblage doit être remplacée.
16. Ces instructions n'ont pas la prétention de couvrir tous les détails ou toutes les variations de l'équipement, ni de prévoir toutes les éventualités possibles en rapport avec l'installation, le fonctionnement ou l'entretien. Si vous souhaitez obtenir des informations complémentaires ou si vous rencontrez des problèmes particuliers qui n'ont pas été suffisamment pris en compte par l'acheteur ou le propriétaire, veuillez contacter l'équipe technique d'ERALUX.



### ATTENTION

Cet équipement est destiné à être installé uniquement par du personnel qualifié. L'installation doit être effectuée conformément à l'édition actuelle du Code national de l'électricité (NEC) et à tous les codes de construction locaux et nationaux applicables. L'installation finale doit être approuvée par (s) inspecteur(s) compétent(s) de l'électricité/du bâtiment. Une installation incorrecte peut entraîner un incendie ou un risque électrique. Assurez-vous que l'alimentation électrique du circuit a été déconnectée avant d'installer le système électrique.



### AVERTISSEMENT

- Risque d'incendie. La plupart des habitations construites avant 1985 sont équipées d'un câble d'alimentation calibré à 60 C.°
- Consulter un électricien qualifié avant l'installation.
- Mettre correctement à la terre le boîtier électrique.
- Pour éviter d'endommager ou d'abraser le câblage, ne l'exposez pas aux arêtes de la tôle ou à d'autres objets tranchants.
- N'utilisez que des fils homologués UL pour les connexions d'entrée/sortie. Taille minimale 18 AWG ou 14 AWG en cas de parcours continu.
- Si les appareils sont connectés continu, ne dépassez pas le nombre autorisé d'appareils en série/puissance en continu.
- Les courants d'appel doivent être pris en compte par les électriciens afin d'assurer une conception correcte des circuits.

ERALUX Incorporation Tous droits réservés.

Toute information fournie est susceptible d'être modifiée sans préavis. Toutes les valeurs sont des valeurs typiques mesurées sous dans des conditions normales de laboratoire.

## CONSIGNES DE SÉCURITÉ

Pour votre sécurité et un bon fonctionnement, lisez ces directives avant l'installation. **COUPEZ TOUJOURS** le courant au boîtier disjoncteurs ou a fusibles avant l'installation. **COUPEZ TOUJOURS** le courant pour le changement des lampes ou pour effectuer la maintenance. Consultez avec un électricien avant l'installation.

Pendant l'installation, des précautions de sécurité doivent toujours être suivies. Certains, mais pas tous, sont énumérés ci-dessous :

1. N'installez pas le luminaire dans un endroit humide ou mouillé.
2. Assurez-vous avant l'installation que les connecteurs appropriés correspondent au luminaire.
3. N'installez aucune partie du luminaire à moins de 5 pieds au-dessus du sol.
4. N'installez aucun luminaire à moins de 5 pouces de tout traitement de fenêtre (rideaux, magasins, ou tout autre matériau de type combustible).
5. N'essayez pas de mettre sous tension électrique d'autres choses que les luminaires.
6. Pour réduire le risque d'incendie et de choc électrique, n'essayez pas de connecter des outils électriques, des rallonges, ou des appareils similaires à la piste.
7. La maintenance des luminaires doit être effectuée par une personne (ou des personnes) familiarisée avec la construction et le fonctionnement des luminaires, et tous les risques potentiels. Des programmes d'entretien réguliers des systèmes d'éclairages sont recommandés.
8. Ne dépassez pas la tension d'alimentation nominale ou l'intensité nominale.
9. **COUPEZ TOUJOURS** l'alimentation au niveau du boîtier de fusibles ou de disjoncteurs avant d'effectuer l'installation ou de maintenance.
10. Portez des chaussures à semelles en caoutchouc, et travaillez sur une échelle solide en bois ou un matériau non conducteur.
11. Le luminaire doit être monté dans un endroit et à une hauteur qui conforme au Code National de L'Électricité et aux codes du bâtiment locaux.
12. Les systèmes d'éclairage peuvent contenir des petites pièces et des emballages hasardeuses et dangereuses pour les enfants ou les animaux. Veuillez tenir compte de toutes les pièces avec prudence.
13. Il peut être nécessaire de nettoyer le réflecteur et/ou la lentille. La fréquence de nettoyage dépend du niveau de saleté ambiante et du flux lumineux de luminaire. Le réflecteur/ la lentille doit être lavé dans une solution d'eau tiède et de détergent ménager doux et non abrasif, rince à l'eau claire et essuyé. Si l'ensemble optique est aussi sale à l'intérieur, essuyez et nettoyez de manière ci-dessus, en remplaçant les joints endommagés si nécessaire.
14. Appelez le service d'assistance technique d'ERALUX pour toute question d'installation.
15. N'installez pas un produit endommagé. Ce luminaire a été correctement emballé afin qu'aucune pièce n'ait dû être endommagée pendant le transport. Inspectez pour confirmer. Toute pièce endommagée ou cassée pendant ou après l'assemblage doit être remplacée.
16. Ces instructions ne prétendent pas couvrir tous les détails ou variations de l'équipement ni fournir toutes les éventualités possibles à respecter en rapport avec l'installation, le fonctionnement ou la maintenance. Si des informations supplémentaires sont souhaitées ou si des problèmes particuliers surviennent, qui ne sont pas suffisamment couverts pour les besoins de l'acheteur ou du propriétaire, veuillez contacter l'équipe technique d'ERALUX.



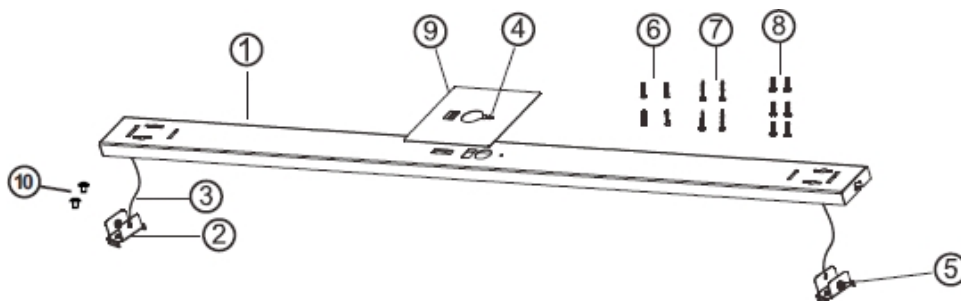
### MISE EN GARDE

Cet équipement est destiné à être installé uniquement par du personnel qualifié. L'installation doit être effectuée conformément à l'édition actuelle du National Electrical Code (NEC) et à tous les codes de construction locaux et nationaux applicables. L'installation finale doit être approuvée par le(s) inspecteur(s) électrique(s)/bâtiment qualifié(s). Une mauvaise installation peut entraîner un incendie ou un danger électrique. Assurez-vous que l'alimentation électrique du circuit a été déconnectée avant d'installer le système électrique.

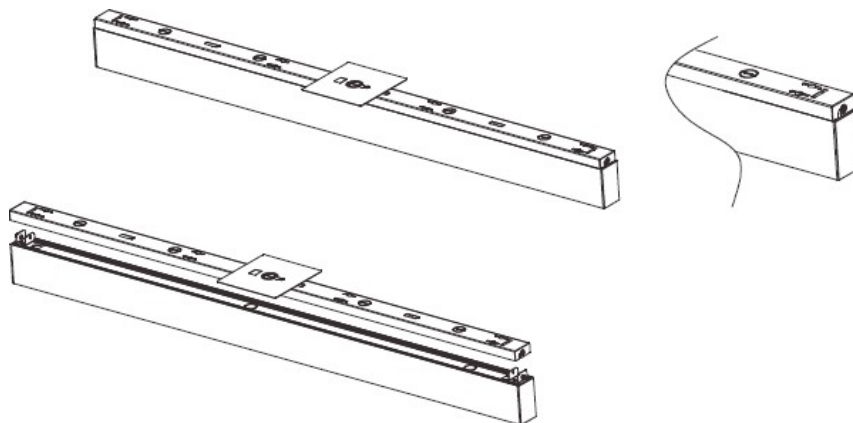


### AVERTISSEMENT

- RISQUE 'INCENDIE ! La plupart des logements construits avant 1985 ont un fil d'alimentation évalué à 60 C.<sup>o</sup>
- Consultez un électricien qualifié avant l'installation.
- Mettre correctement à la terre le boîtier électrique.
- Pour éviter d'endommager ou l'abrasion le câblage, n'exposez pas le câblage aux bords de la tôle ou d'autres objets tranchants.
- Utilisez uniquement un fil approuvé UL pour les connexions d'entrée/sortie. Taille minimale 18 AWG ou 14 AWG s'il y a des courses continues.
- Si les appareils sont connectés en fonctionnement continu, ne dépassez pas le nombre autorisé d'appareils en série/puissance en fonctionnement continu.
- Les courants d'appel doivent être pris en compte par les électriciens pour tenir compte de la bonne conception du circuit.

**ÉLÉMENTS D'INSTALLATION**


|           |                           |                 |
|-----------|---------------------------|-----------------|
| <b>1</b>  | Surface Mount Bracket     | 1199*44.5*20 mm |
| <b>2</b>  | Square Mount Bracket2     | 37*22.5*23.2 mm |
| <b>3</b>  | Safety cable              | L=150mm         |
| <b>4</b>  | Round head pull nail      | 4*5mm           |
| <b>5</b>  | Countersunk head screw    | PM4*10 mm       |
| <b>6</b>  | Cross head tapping screw  | PA4*35 mm       |
| <b>7</b>  | Plastic Anchor            | 4*28mm          |
| <b>8</b>  | Round head machine screws | PM4*8           |
| <b>9</b>  | Decorative plate          | 140*140mm T=0.6 |
| <b>10</b> | U bracket screws          | 3*8mm           |



## MARCHES POUR MONTAGE EN SURFACE

**Étape 1.** Coupez le courant sur le disjoncteur.

**Étape 2.** Percez des trous et installez les ancrages dans le plafond en suivant le schéma des fentes du support de plafond. (Fig.1)

**Étape 3.** Retirez le trou défonçable requis et vissez le support de plafond au à l'aide des fentes. (Fig.2)

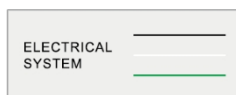
**Étape 4.** Ouvrez les capuchons latéraux du projecteur, faites glisser les supports en U dans la goulotte du projecteur, avec le vis latérales orientées vers l'extérieur du projecteur, puis serrez les vis au milieu du support en U. Installez les câbles de sécurité sur les supports en U. (Fig.3)

**Étape 5.** Soulevez l'appareil et fixez-le au support du plafond avec les fils de sécurité qui pendent aux deux extrémités. Terminez le processus de câblage en suivant le diagramme de câblage ci-dessous et sélectionnez le CCT désiré. (Fig.4&5)

**Étape 7.** Rentrez tous les fils et soulevez l'appareil dans le support de plafond. Fixez-le en serrant les vis à chaque extrémité. (Fig.6)

**Étape 8.** Mettez le disjoncteur de l'unité sous tension pour achever le processus d'installation.

## SCHÉMA DE CÂBLAGE

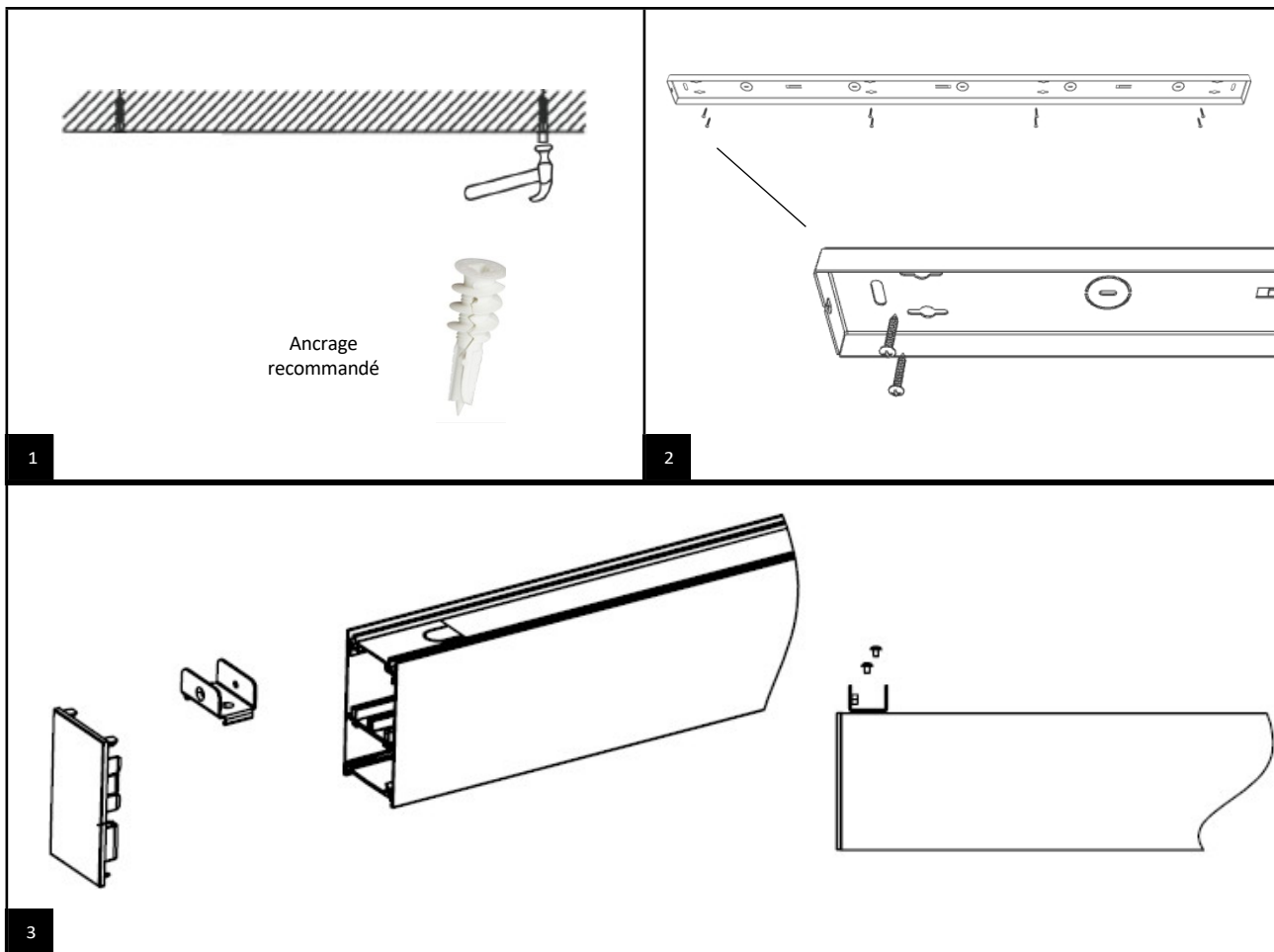


Noir/ Brun= Hot/ Line  
Blanc/ Bleu= Neutre/ Commun Vert/ Jaune  
= Terre



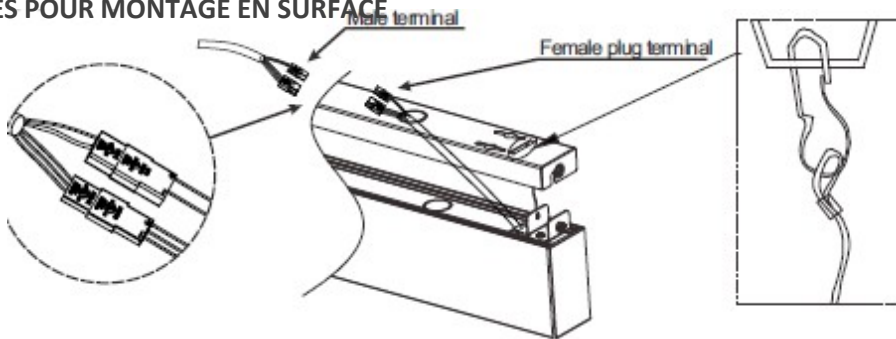
Violet = signal 0-10V Rose=  
Neutre/ Référence

## MARCHES POUR MONTAGE EN SURFACE

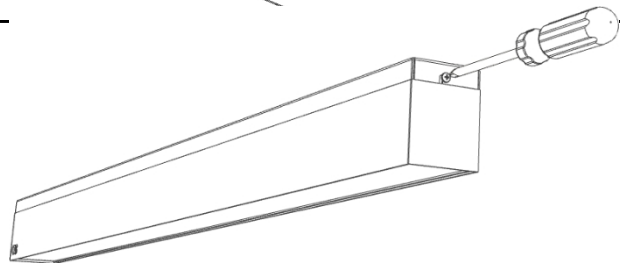
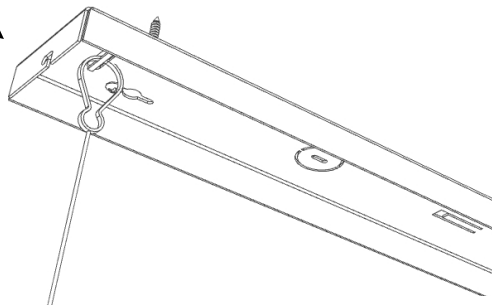


Attention : ERALUX n'est pas responsable de l'intégrité structurelle de toute structure de support. utilisés par les installateurs ou d'autres personnes, en ce qui concerne l'installation du produit. Si la rectitude du plafond n'est pas suffisante, un désalignement peut être visible entre le luminaire et le plafond.

## MARCHES POUR MONTAGE EN SURFACE



4



Attention : ERALUX n'est pas responsable de l'intégrité structurelle de toute structure de support. utilisés par les installateurs ou d'autres personnes, en ce qui concerne l'installation du produit. Si la rectitude du plafond n'est pas suffisante, un désalignement peut être visible entre le luminaire et le plafond.

## Marches pour montage en surface - MONTAGE CONTINU (8 ft)

**Étape 1.** Coupez le courant sur le disjoncteur.

**Étape 2.** Suivre les instructions des figures 1 et 2 de la page 5.

**Étape 3.** Installez le deuxième support de plafond juste à côté du premier.

**Étape 4.** Retirez les embouts et installez le support de connecteur (vendu séparément) dans l'un des luminaires Gen6. (Figure 7). Avant de pousser les deux projecteurs de 4 pieds ensemble, connectez le câble d'interconnexion. (Figure 8)

**Étape 5.** Pour une installation de montage en surface de 8 pieds, vous n'avez besoin que d'un support central pour monter le support de montage en surface sur le luminaire. L'appareil de 8 pieds, s'il est composé de 2 appareils de 4 pieds, doit être monté et connecté ensemble avant de commencer à le connecter au support de montage en surface. Cela facilitera la connexion sans faille entre les deux appareils de 4 pieds.

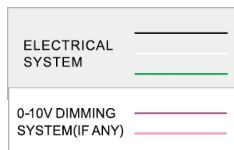
Retirer l'un des supports en U au milieu des 2 appareils Gen 6. Le point de connexion de construction de 8 pieds au support de montage se fera à l'aide de 3 supports. Un à chaque extrémité des 8 pieds et un au milieu. C'est ce montre l'image. (Fig.9)

**Étape 6.** Compléter le processus de câblage selon le schéma de câblage ci-dessous et sélectionner le CCT requis.

**Étape 7.** Rentrez tous les câbles et relevez l'appareil dans le support de plafond. Fixez-le en serrant les deux vis à chaque extrémité. (Fig.10)

**Étape 8.** Mettez le disjoncteur de l'unité sous tension pour achever le processus d'installation.

### SCHÉMA DE CÂBLAGE



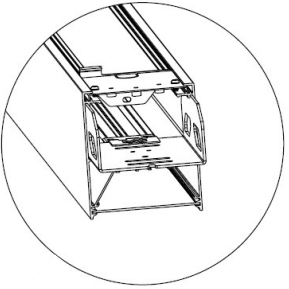
Noir/ Brun= Hot/ Line  
Blanc/ Bleu= Neutre/ Commun Vert/  
Jaune = Terre

Violet= Signal 0-10V  
Rose= Neutre/ Référence

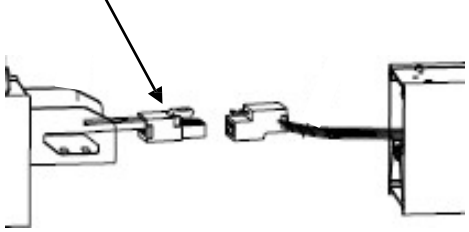
Attention : ERALUX n'est pas responsable de l'intégrité structurelle de toute structure de support. utilisés par les installateurs ou d'autres personnes, en ce qui concerne l'installation du produit. Si la rectitude du plafond n'est pas suffisante, un désalignement peut être visible entre le luminaire et le plafond.

## Marches pour montage en surface - MONTAGE CONTINU (8 Ft)

Insérer le support jusqu'à ce qu'il s'enclenche



Câbles d'interconnexion



7

8

Retirer le support en U du milieu

