

## DOWNLIGHT COMMERCIAL À LED

### Downlight encastré - 4", 6" et 8" rond

Le GALAXY est un luminaire encastré qui offre une gamme d'options optiques. Une variété de réflecteurs et de finitions est disponible, ce qui en fait un complément attrayant. Il est de forme ronde. Il est disponible en plusieurs options de puissance commutables 18/24/30W pour 4" et 6" ou 30/40/50W pour 6" et 8", plusieurs CCT et angles de rayonnement réglables, avec un faible UGR 16, 19.

Applications : Écoles | Salles d'exposition | Magasins de détail | Hôtellerie | Bureaux | Commerces

	DATE	QTÉ	ACC. QTÉ	TYPE
PROJET				
PN				
ACCESSOIRES PN				
NOTES				


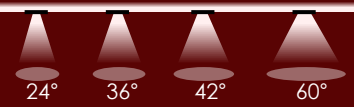


### MENU DYNAMIQUE

Informations sur les commandes	<a href="#">Page 2</a>
Dimensions	<a href="#">Page 3</a>
Accessoires	<a href="#">Page 5</a>
Données photométriques	<a href="#">Page 8</a>

[Lien vers les instructions d'installation](#)

### CARACTÉRISTIQUES TECHNIQUES

Tension d'entrée	120-347V
Facteur de puissance	>0.9
Distorsion harmonique totale	<20%
Gradation <a href="#">Page 7</a>	0-10V (-10%) pour 30W 0-10V (jusqu'à 1%) pour 50W
CRI	90 IRC
CCT	<div style="display: flex; gap: 5px;"> <div style="background-color: #fff9c4; border-radius: 50%; padding: 2px 5px;">27K</div> <div style="background-color: #fff176; border-radius: 50%; padding: 2px 5px;">30K</div> <div style="background-color: #fff9c4; border-radius: 50%; padding: 2px 5px;">35K</div> <div style="background-color: #bbdefb; border-radius: 50%; padding: 2px 5px;">40K</div> <div style="background-color: #bbdefb; border-radius: 50%; padding: 2px 5px;">50K</div> </div>
Efficacité	~70-100 lm/W
Taille et puissance	4 pouces   18/24/30W 6 pouces   18/24/30W   30/40/50W 8 pouces   30/40/50W
Plage de température ambiante	De -25°C à 40°C
Options de montage	Nouvelle construction   Rénovation
Finition du réflecteur/de la bride	
Protection de l'environnement	Classé humide ; convient pour les endroits humides Étanchéité à l'air ; empêche les flux d'air indésirables Protecteur de surtension 2,5KV
Angle de rayonnement réglable	24°-36°-60° pour 30W 36°-42°-65° pour 50W
Distribution	



### CARACTÉRISTIQUES DU PRODUIT



### CERTIFICATIONS DE PRODUITS



### GARANTIE DU SYSTÈME - 5 ANS

Eralux garantit les pilotes, les LED et les cartes défectueuses pendant 5 ans à compter de la date d'achat. Cette garantie n'est valable que si l'appareil est installé et utilisé conformément aux guides d'installation et aux spécifications. En cas de défaut, Eralux enverra gratuitement les pilotes et les cartes avec des instructions de remplacement complètes ainsi que des instructions sur l'utilisation de l'appareil le retour des pièces défectueuses à Eralux.

### ENTRETIEN DU LUMEN - L70 à 50 000 heures

Conforme aux directives publiées par l'Illuminating Engineering Society (IES), pour un rendement lumineux initial de 70 % et 50 000 heures de fonctionnement, à une température ambiante de 25°C.

## DOWNLIGHT COMMERCIAL À LED

Downlight encastré - 4", 6" et 8" rond



### GUIDE DE COMMANDE

<b>AE-DL-GX</b>		<b>-275</b>		
<b>AE-DL-GX</b> ERALUX GALAXY Rond Spot encastré  120-347V	<b>-4R   -30W</b> 4 pouces   30/24/18W <b>-6R   -30W</b> 6 pouces   30/24/18W <b>-6R   -50W</b> 6 pouces   50/40/30W <b>-8R   -30W</b> 8 pouces   30/24/18W <b>-8R   -50W</b> 8 pouces   50/40/30W	<b>-275</b> 27/30/35/40/50K Commutable  90CRI	<b>-WHW</b> Réflecteur et bride blanc mat <b>-BKB</b> Réflecteur et bride noir mat <b>-SVS</b> Réflecteur et bride en argent mat	<b>[BLANK]</b> Pas d'option <b>-JB</b> Avec boîte de jonction séparée
<b>Famille de luminaires</b>	<b>Taille   Puissance</b>	<b>CCT</b>	<b>Réflecteur   Finition de la bride</b>	<b>Option</b>

Module	Tension d'entrée	Puissance	LPW	Lumens	Angle du faisceau	Gradation	Classement IC	Taille de la bride
<b>30W</b>	120-347V	30/24/18W	~70-100	2700/2400/1800lm	Réglable 24°-36°-60°	0-10V (Jusqu'à 10%)	Non classé IC	4   6   8 pouces
<b>50W</b>		50/40/30W		4550/4000/3000lm	Réglable 36°-42°-65°	0-10V (Jusqu'à 1%)	Non classé IC	6   8 pouces

ANGLE DU FAISCEAU	UGR
24°	<16
24°-42°	<19



### GUIDE DE COMMANDE - KIT CADRE | EMBB

<b>AE-DL-FRKT</b> ERALUX KITS DE CADRES Downlights ronds	<b>[BLANK]</b> Kit cadre <b>-PL</b> Plénium de Chicago	<b>-04</b> 4 pouces <b>-06</b> 6 pouces <b>-08</b> 8 pouces	<b>[BLANK]</b> Non EMBB <b>BLD-HM8D-YYY</b> Batterie de secours 8W
<b>Famille de luminaires</b>	<b>Option</b>	<b>TAILLE</b>	<b>EMBB</b>

**NOTES** 1. La boîte de jonction est incluse dans le kit de cadre.

## DOWNLIGHT COMMERCIAL À LED

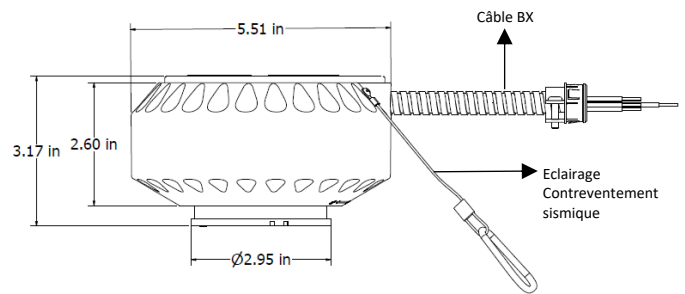
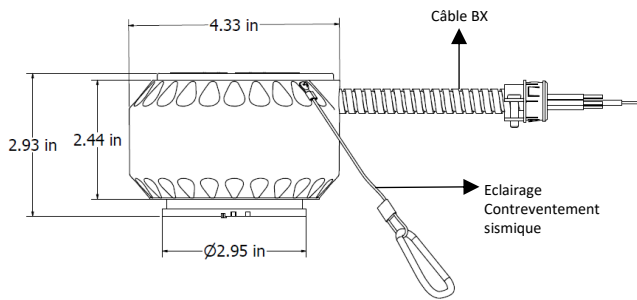
Downlight encastré - 4", 6" et 8" rond

### DIMENSIONS

#### CONDUCTEUR ET MOTEUR LÉGER

30W

50W



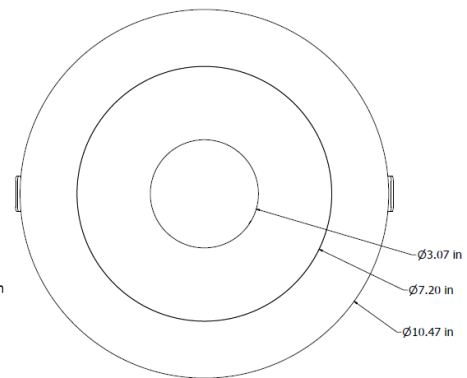
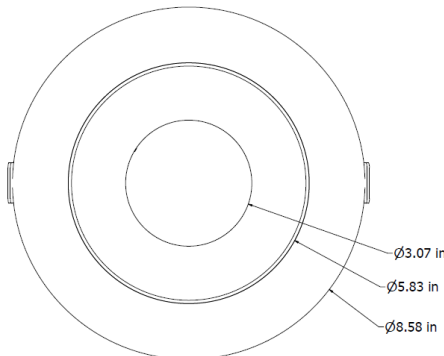
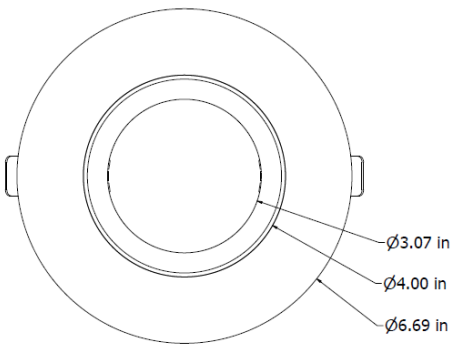
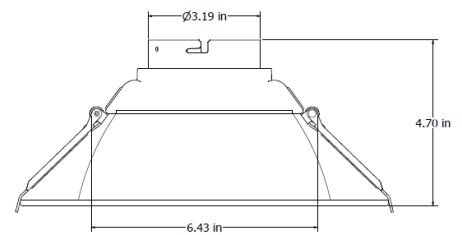
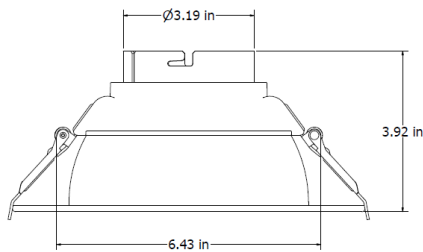
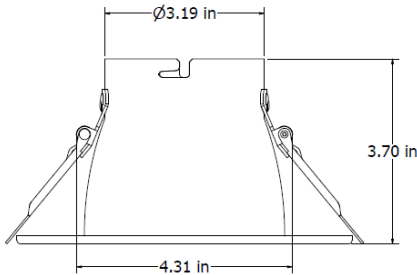
BX Longueur du câble : 17 in - 18 in  
 Longueur du contreventement sismique pour l'éclairage : 19 pouces

#### RÉFLECTEUR

4" ROND

6" ROND

8" ROND



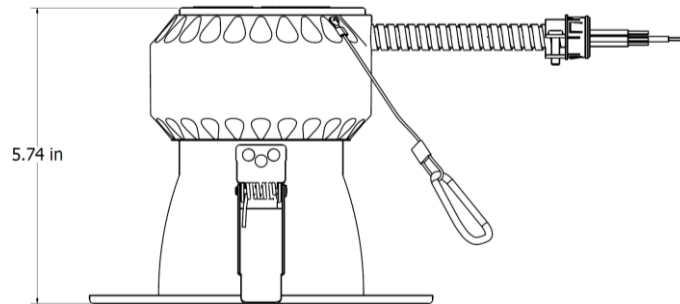
## DOWNLIGHT COMMERCIAL À LED

Downlight encastré - 4", 6" et 8" rond

### DIMENSIONS

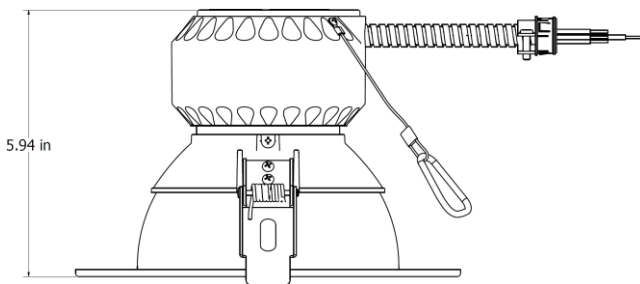
FIXE

#### AE-DL-GX-4R-30W



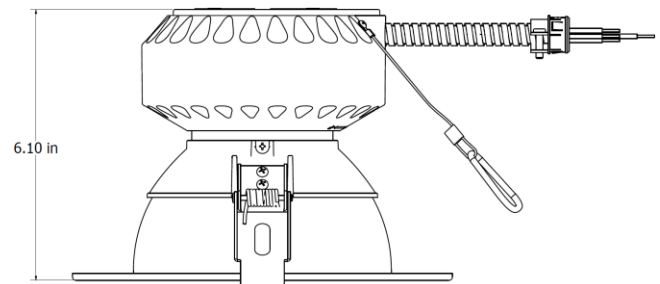
Découpe du  
plafond :  
4.75 pouces

#### AE-DL-GX-6R-30W

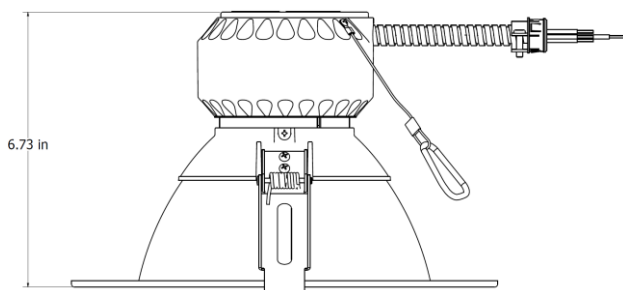


Découpe du  
plafond :  
7 pouces

#### AE-DL-GX-6R-50W

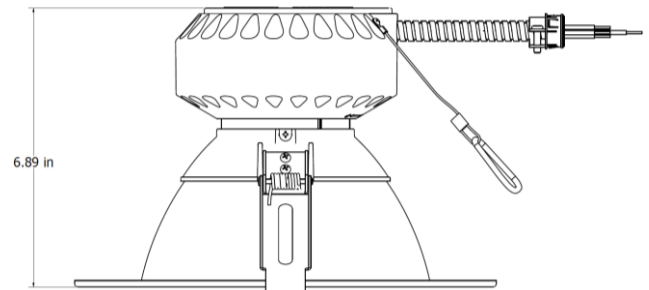


#### AE-DL-GX-8R-30W



Découpe du  
plafond :  
8 pouces

#### AE-DL-GX-8R-50W



## DOWNLIGHT COMMERCIAL À LED

Downlight encastré - 4", 6" et 8" rond

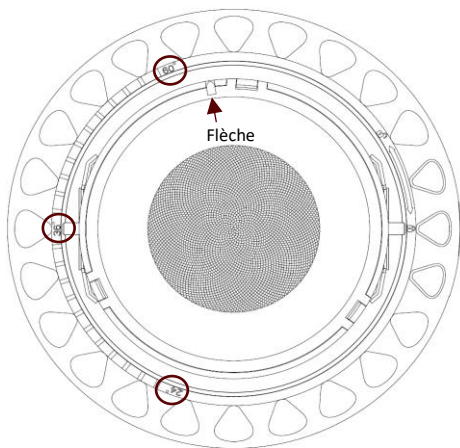
### ANGLE DE RAYONNEMENT RÉGLABLE

#### CONDUCTEUR ET MOTEUR LÉGER

##### 30W

Angle de rayonnement réglable sur une valeur comprise entre 24°, 36° et 60°.

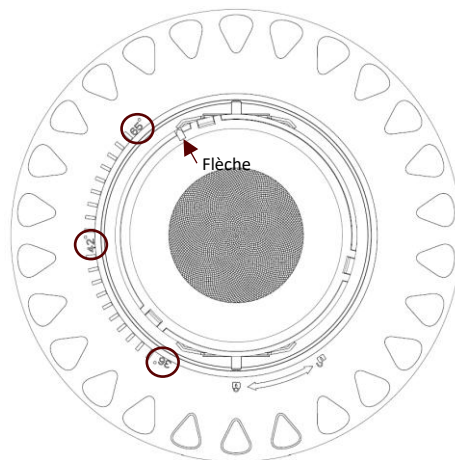
Placer la flèche à l'angle désiré en tournant la lentille avant d'installer le réflecteur.



##### 50W

Angle de rayonnement réglable sur toute valeur comprise entre 36°, 42° et 65°.

Placer la flèche à l'angle désiré en tournant la lentille avant d'installer le réflecteur.



### RÉFLECTEUR

		FINITION		
FORME	BLANC	ARGENT DIFFUS	NOIR	
4 pouces				
6 pouces				
8 pouces				
DESCRIPTION	Maximise et diffuse la lumière, offrant un éclairage doux et uniforme.	Disperse uniformément la lumière, créant un éclairage doux et équilibré avec une réduction de l'éblouissement.	Absorbe la lumière, créant un effet ciblé et spectaculaire avec un minimum d'éblouissement.	

## DOWNLIGHT COMMERCIAL À LED

Downlight encastré - 4", 6" et 8" rond

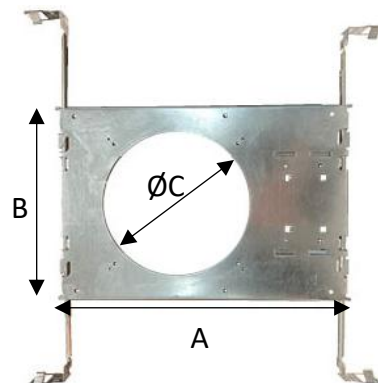
### ACCESSOIRES DE MONTAGE

Commandé séparément, installé sur place.

#### KIT DE CADRE POUR NOUVELLE CONSTRUCTION

CARACTÉRISTIQUES TECHNIQUES	
MATÉRIAU	<ul style="list-style-type: none"> <li>Boîtier en acier galvanisé de calibre 22</li> <li>Boîte de jonction en acier galvanisé avec débouchures multiples</li> </ul>
MONTAGE	Plafond à grille en T
	Plafond en plâtre
	Épaisseur maximale ~1.5"
LONGUEUR (A)	12.75"
LARGEUR (B)	8.63"

TAILLE DE L'OUVERTURE			
CODE DE COMMANDE	TAILLE E	FORME	C
AE-DL-FRKT-04	4"	Rond	Ø 4.5"
AE-DL-FRKT-06	6"	Rond	Ø 6.37"
AE-DL-FRKT-08	8"	Rond	Ø 7.25"

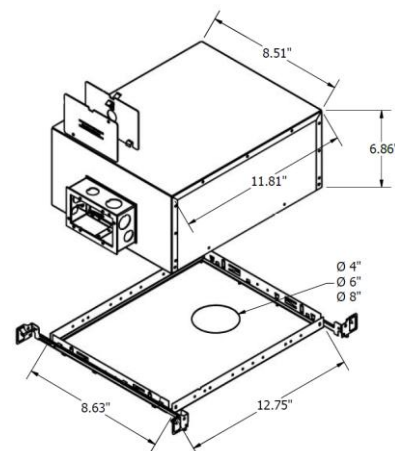


#### CHICAGO PLENUM

CARACTÉRISTIQUES TECHNIQUES	
MATÉRIAU	Cadre en acier galvanisé de calibre 27 Boîte de jonction en acier galvanisé avec joint d'étanchéité
MONTAGE	Plafonds à barres en T ou à cloisons sèches Jusqu'à 1,5" d'épaisseur

TAILLE DE L'OUVERTURE		
CODE DE COMMANDE	TAILLE E	FORME
AE-DL-FRKT-PL-04	4"	Rond
AE-DL-FRKT-PL-06	6"	Rond
AE-DL-FRKT-PL-08	8"	Rond

COMPOSANTS
Couvercle externe du plénum de Chicago
Couvercle interne du plénum de Chicago
Chicago Plenum I.C. Box
Chicago Plenum 4-inch Plaster Frame
Chicago Plenum 6-inch Plaster Frame
Chicago Plenum 8-inch Plaster Frame
Barres de suspension Chicago Plenum (2 jeux)



## DOWNLIGHT COMMERCIAL À LED

Downlight encastré - 4", 6" et 8" rond

### CONTRÔLES

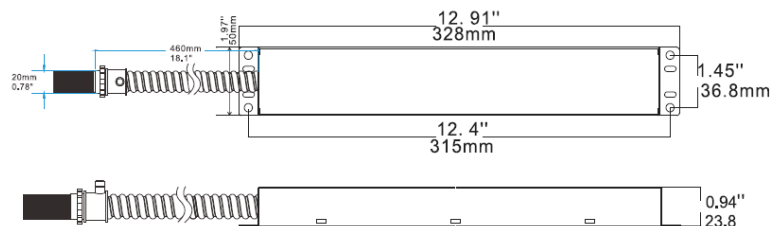
Commandé séparément, installé sur place

### CONDUCTEUR DE LED D'URGENCE (BLD-HMXXD-YYY)

BLD-HM8D-YYY



Le pilote de secours à LED de la série BLD-HMXXD-YYY est homologué UL pour les installations sur le terrain et en usine. Il passe en mode d'urgence en cas de panne de courant, fournissant jusqu'à 90 minutes d'éclairage. Avec une batterie, un chargeur et un convertisseur intégré, il fournit une puissance constante de 6-25W à 170VDC. Il est idéal pour les luminaires LED d'intérieur à gradation 0-10V, tels que les panneaux plats, les troffers, les downlights et



### CARACTÉRISTIQUES TECHNIQUES

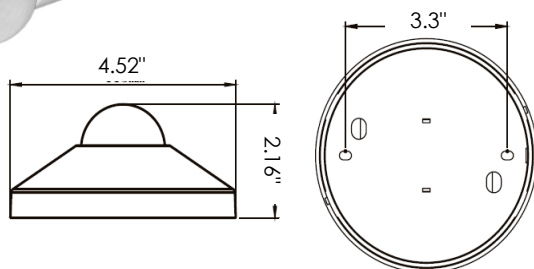
Tension d'entrée	100-347 Vac
Puissance Fréquence	50/60HZ
Puissance d'entrée	8W max
Tension de sortie	170V Dc
Puissance de sortie	8W
Température ambiante	0°C à 50°C
	30°F à 122°F
Installation	A distance

### CAPTEUR D'OCCUPATION DES LOCAUX

NUMÉRO DE PIÈCE	DESCRIPTION
AE-CT-DT806	Détecteur de mouvement à tension de secteur
RC102	Télécommande RC102

### CARACTÉRISTIQUES TECHNIQUES

Tension d'entrée	120-277 Vac	
Puissance Fréquence	50/60HZ	
Charge nominale	A 120 Vac	800W
	A 277 Vac	1200W
Plage de détection	3-10 mètres	
	9,8-32,8 pieds	
Puissance en veille	~0.9W	
Réglage de l'heure	10 sec à 30 min	
Contrôle de la lumière	10-2 000LUX	
Installation	Montage au plafond	



## DOWNLIGHT COMMERCIAL À LED

Downlight encastré - 4", 6" et 8" rond

### LISTE DE COMPATIBILITÉ DES GRADATEURS

0-10V DIMMING

Marque	Modèle
LUTRON	RMJS-8TN-DV-B
	DVSTV-36WH29
	DVSTV-WH
LEGRAND	RH4FBL3PTCCCV6
	RH4FBL3PTC
LEVITON	IP710-LFZ

### ESTIMATION DU LUMEN

La puissance lumineuse varie en fonction du CCT et de l'IRC. Pour estimer le flux lumineux des différentes combinaisons CCT/CRI, utilisez les facteurs de correction indiqués dans le tableau ci-dessous :

FACTEURS D'AJUSTEMENT DE L'ESTIMATION DU LUMEN

CCT	2700K	3000K	3500K	4000K
PREMIUM (90CRI)	0.94	1	1.02	1.03

### DONNÉES PHOTOMÉTRIQUES

NUMÉRO DE PIÈCE		RÉSUMÉ DES LUMENS ZONAUX			INTENSITÉ LUMINEUSE POLAIRE	DISTRIBUTION DES CÔNES			
AE-DL-GX-4R-30W		Zone	Lumens	% Fixture	Lumière directe	Faisceau central Fc		Largeur du faisceau	
Puissance	30W	0-20°	1206.72	52.3		2.5ft	1234 fc	1.3 ft	0.8 ft
CCT	4000K	0-30°	1735.72	75.2		5.0ft	309 fc	2.5 ft	1.7 ft
Distribution	24°	0-40°	2048.22	88.8		7.5ft	137 fc	3.8 ft	2.5 ft
TAILLE	4"	0-60°	2213.54	95.9		10.0ft	77.1 fc	5.0 ft	3.4 ft
UGR	15.8	0-80°	2288.18	99.2		12.5ft	49.4 fc	6.3 ft	4.2 ft
		0-90°	2307.79	100		15.0ft	34.3 fc	7.6 ft	5.1 ft
						■ Vert. Spread: 28.3° ■ Horiz. Spread: 19.3°			

NUMÉRO DE PIÈCE		RÉSUMÉ DES LUMENS ZONAUX			INTENSITÉ LUMINEUSE POLAIRE	DISTRIBUTION DES CÔNES			
AE-DL-GX-4R-30W		Zone	Lumens	% Fixture	Lumière directe	Faisceau central Fc		Largeur du faisceau	
Puissance	30W	0-20°	678.09	36.4		2.5ft	320 fc	2.8 ft	2.7 ft
CCT	4000K	0-30°	1219.32	65.4		5.0ft	80.1 fc	5.6 ft	5.3 ft
Distribution	60°	0-40°	1515.69	81.3		7.5ft	35.6 fc	8.4 ft	8.0 ft
TAILLE	4"	0-60°	1732	92.9		10.0ft	20 fc	11.2 ft	10.6 ft
UGR	20	0-80°	1847.87	99.1		12.5ft	12.8 fc	14.0 ft	13.3 ft
		0-90°	1864.44	100		15.0ft	8.9 fc	16.8 ft	15.9 ft
						■ Vert. Spread: 58.5° ■ Horiz. Spread: 56.0°			



## DOWNLIGHT COMMERCIAL À LED

Downlight encastré - 4", 6" et 8" rond

### DONNÉES PHOTOMÉTRIQUES

NUMÉRO DE PIÈCE		RÉSUMÉ DES LUMENS ZONAUX			INTENSITÉ LUMINEUSE POLAIRE	DISTRIBUTION DES CÔNES			
AE-DL-GX-6R-30W		Zone	Lumens	% Fixture	Lumière directe	Faisceau central Fc	Largeur du faisceau		
Puissance	30W	0-20°	1521.17	52.9		2.5ft	1366 fc	1.2 ft	1.1 ft
CCT	5000K	0-30°	2144.91	74.6		5.0ft	342 fc	2.4 ft	2.2 ft
Distribution	24°	0-40°	2561.36	89.1		7.5ft	152 fc	3.6 ft	3.2 ft
TAILLE	6"	0-60°	2804.64	97.5		10.0ft	85.4 fc	4.8 ft	4.3 ft
UGR	12.8	0-80°	2860.26	99.5		12.5ft	54.6 fc	6.0 ft	5.4 ft
		0-90°	2875.41	100		15.0ft	37.9 fc	7.2 ft	6.5 ft
						■ Vert. Spread: 27.2° ■ Horiz. Spread: 24.4°			

NUMÉRO DE PIÈCE		RÉSUMÉ DES LUMENS ZONAUX			INTENSITÉ LUMINEUSE POLAIRE	DISTRIBUTION DES CÔNES			
AE-DL-GX-6R-30W		Zone	Lumens	% Fixture	Lumière directe	Faisceau central Fc	Largeur du faisceau		
Puissance	30W	0-20°	706.4	30.7		2.5ft	323 fc	3.3 ft	3.3 ft
CCT	5000K	0-30°	1369.28	59.5		5.0ft	80.8 fc	6.7 ft	6.6 ft
Distribution	60°	0-40°	1895.57	82.3		7.5ft	35.9 fc	10.0 ft	9.9 ft
TAILLE	6"	0-60°	2179.16	94.6		10.0ft	20.2 fc	13.4 ft	13.2 ft
UGR	17.5	0-80°	2281.93	99.1		12.5ft	12.9 fc	16.7 ft	16.6 ft
		0-90°	2303.14	100		15.0ft	8.97 fc	20.1 ft	19.9 ft
						■ Vert. Spread: 67.6° ■ Horiz. Spread: 67.0°			

NUMÉRO DE PIÈCE		RÉSUMÉ DES LUMENS ZONAUX			INTENSITÉ LUMINEUSE POLAIRE	DISTRIBUTION DES CÔNES			
AE-DL-GX-6R-50W		Zone	Lumens	% Fixture	Lumière directe	Faisceau central Fc	Largeur du faisceau		
Puissance	50W	0-20°	1811.63	38.9		2.5ft	1246 fc	1.5 ft	1.4 ft
CCT	5000K	0-30°	2910.61	62.5		5.0ft	311 fc	3.0 ft	2.8 ft
Distribution	36°	0-40°	3801.12	81.6		7.5ft	138 fc	4.5 ft	4.2 ft
TAILLE	6"	0-60°	4463.35	95.8		10.0ft	77.9 fc	6.1 ft	5.5 ft
UGR	19.5	0-80°	4631.05	99.4		12.5ft	49.8 fc	7.6 ft	6.9 ft
		0-90°	4658.62	100		15.0ft	34.6 fc	9.1 ft	8.3 ft
						■ Vert. Spread: 33.7° ■ Horiz. Spread: 30.9°			

NUMÉRO DE PIÈCE		RÉSUMÉ DES LUMENS ZONAUX			INTENSITÉ LUMINEUSE POLAIRE	DISTRIBUTION DES CÔNES			
AE-DL-GX-6R-50W		Zone	Lumens	% Fixture	Lumière directe	Faisceau central Fc	Largeur du faisceau		
Puissance	50W	0-20°	1153.73	27.6		2.5ft	579 fc	3.1 ft	3.5 ft
CCT	5000K	0-30°	2226.48	53.3		5.0ft	145 fc	6.3 ft	7.0 ft
Distribution	65°	0-40°	3201.29	76.7		7.5ft	64.3 fc	9.4 ft	10.4 ft
TAILLE	6"	0-60°	3921.45	93.9		10.0ft	36.2 fc	12.5 ft	13.9 ft
UGR	21.4	0-80°	4141.2	99.2		12.5ft	23.2 fc	15.7 ft	17.4 ft
		0-90°	4175.62	100		15.0ft	16.1 fc	18.8 ft	20.9 ft
						■ Vert. Spread: 64.2° ■ Horiz. Spread: 69.6°			

## DOWNLIGHT COMMERCIAL À LED

Downlight encastré - 4", 6" et 8" rond

### DONNÉES PHOTOMÉTRIQUES

NUMÉRO DE PIÈCE		RÉSUMÉ DES LUMENS ZONAUX			INTENSITÉ LUMINEUSE POLAIRE	DISTRIBUTION DES CÔNES			
AE-DL-GX-8R-30W		Zone	Lumens	% Fixture	Lumière directe	Faisceau central Fc		Largeur du faisceau	
Puissance	30W	0-20°	1457.61	55.6		2.5ft	<b>1171 fc</b>	<b>1.3 ft</b>	<b>1.0 ft</b>
CCT	2700K	0-30°	2017.32	77		5.0ft	<b>293 fc</b>	<b>2.5 ft</b>	<b>1.9 ft</b>
Distribution	24°	0-40°	2378.52	90.8		7.5ft	<b>130 fc</b>	<b>3.8 ft</b>	<b>2.9 ft</b>
TAILLE	8"	0-60°	2562.68	97.8		10.0ft	<b>73.2 fc</b>	<b>5.0 ft</b>	<b>3.9 ft</b>
UGR	12.4	0-80°	2608.59	99.6		12.5ft	<b>46.8 fc</b>	<b>6.3 ft</b>	<b>4.8 ft</b>
		0-90°	2619.61	100		15.0ft	<b>32.5 fc</b>	<b>7.6 ft</b>	<b>5.8 ft</b>
						■ Vert. Spread: 28.3° ■ Horiz. Spread: 21.9°			

NUMÉRO DE PIÈCE		RÉSUMÉ DES LUMENS ZONAUX			INTENSITÉ LUMINEUSE POLAIRE	DISTRIBUTION DES CÔNES			
AE-DL-GX-8R-30W		Zone	Lumens	% Fixture	Lumière directe	Faisceau central Fc		Largeur du faisceau	
Puissance	30W	0-20°	697.29	31.9		2.5ft	<b>342 fc</b>	<b>3.0 ft</b>	<b>3.3 ft</b>
CCT	2700K	0-30°	1329.96	60.8		5.0ft	<b>85.4 fc</b>	<b>6.1 ft</b>	<b>6.5 ft</b>
Distribution	60°	0-40°	1833.5	83.8		7.5ft	<b>38 fc</b>	<b>9.1 ft</b>	<b>9.8 ft</b>
TAILLE	8"	0-60°	2096.86	95.9		10.0ft	<b>21.4 fc</b>	<b>12.2 ft</b>	<b>13.1 ft</b>
UGR	16.6	0-80°	2173.74	99.4		12.5ft	<b>13.7 fc</b>	<b>15.2 ft</b>	<b>16.3 ft</b>
		0-90°	2187.04	100		15.0ft	<b>9.49 fc</b>	<b>18.3 ft</b>	<b>19.6 ft</b>
						■ Vert. Spread: 62.7° ■ Horiz. Spread: 66.3°			

NUMÉRO DE PIÈCE		RÉSUMÉ DES LUMENS ZONAUX			INTENSITÉ LUMINEUSE POLAIRE	DISTRIBUTION DES CÔNES			
AE-DL-GX-8R-50W		Zone	Lumens	% Fixture	Lumière directe	Faisceau central Fc		Largeur du faisceau	
Puissance	50W	0-20°	1939.17	40.5		2.5ft	<b>1402 fc</b>	<b>1.5 ft</b>	<b>1.5 ft</b>
CCT	4000K	0-30°	3088.35	64.5		5.0ft	<b>351 fc</b>	<b>3.0 ft</b>	<b>2.9 ft</b>
Distribution	36°	0-40°	3999.09	83.5		7.5ft	<b>156 fc</b>	<b>4.5 ft</b>	<b>4.4 ft</b>
TAILLE	8"	0-60°	4608.81	96.3		10.0ft	<b>87.6 fc</b>	<b>6.0 ft</b>	<b>5.8 ft</b>
UGR	19.7	0-80°	4763.08	99.5		12.5ft	<b>56.1 fc</b>	<b>7.5 ft</b>	<b>7.3 ft</b>
		0-90°	4786.61	100		15.0ft	<b>39 fc</b>	<b>9.0 ft</b>	<b>8.7 ft</b>
						■ Vert. Spread: 33.3° ■ Horiz. Spread: 32.5°			

NUMÉRO DE PIÈCE		RÉSUMÉ DES LUMENS ZONAUX			INTENSITÉ LUMINEUSE POLAIRE	DISTRIBUTION DES CÔNES			
AE-DL-GX-8R-50W		Zone	Lumens	% Fixture	Lumière directe	Faisceau central Fc		Largeur du faisceau	
Puissance	50W	0-20°	1254.66	27.9		2.5ft	<b>644 fc</b>	<b>3.0 ft</b>	<b>3.0 ft</b>
CCT	4000K	0-30°	2402.34	53.5		5.0ft	<b>161 fc</b>	<b>6.0 ft</b>	<b>6.1 ft</b>
Distribution	65°	0-40°	3452.94	76.8		7.5ft	<b>71.5 fc</b>	<b>9.1 ft</b>	<b>9.1 ft</b>
TAILLE	8"	0-60°	4243.42	94.4		10.0ft	<b>40.2 fc</b>	<b>12.1 ft</b>	<b>12.2 ft</b>
UGR	21.1	0-80°	4454.83	99.1		12.5ft	<b>25.7 fc</b>	<b>15.1 ft</b>	<b>15.2 ft</b>
		0-90°	4493.15	100		15.0ft	<b>17.9 fc</b>	<b>18.1 ft</b>	<b>18.3 ft</b>
						■ Vert. Spread: 62.3° ■ Horiz. Spread: 62.7°			

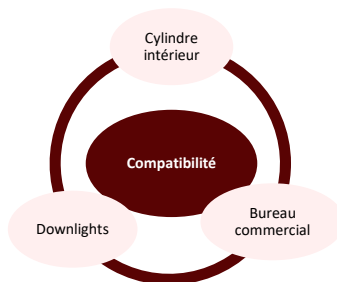
## DOWNLIGHT COMMERCIAL À LED

Downlight encastré - 4", 6" et 8" rond

### Solution de contrôle

#### Aria Plus Système de contrôle basé sur Bluetooth avec détecteur de mouvement et programmation de l'éclairage Détecteur d'ambiance

Pour plus d'informations, voir la fiche technique de la commande d'éclairage (Aria).



EFS107



PPA103S



Il s'agit d'un capteur de plafond basse tension à double technologie qui combine les technologies PIR et ultrasonique pour offrir une grande précision et une large couverture.

Il s'agit d'un bloc d'alimentation qui fournit une sortie 12V DC pour alimenter les capteurs et la commutation pour les pilotes de LED non-dim-to-off. Le PPA103S fournit également un fil de gradation 0-10V pour le contrôle de mouvement à deux niveaux et la sortie de relais.

#### Paramètres

Tension d'entrée	12V
Application	Intérieur / extérieur
Plage de détection	50ft Max
Hauteur de montage	20ft Max
Transmission Bluetooth	200ft Max
Température de fonctionnement	De -30°C à 55°C
Indice de protection IP	IP66
Installation	Plafond (découpe de 2,2")
Détection	PIR DLH

#### Paramètres

Tension d'entrée	120-347V
Puissance de sortie	360W
Application	Intérieur
Transmission Bluetooth	200ft MAX
Température de fonctionnement	De -30°C à 55°C
Indice IP	IP20
Installation	Surface plane
Coup de poing	½ pouce Norme américaine

#### Caractéristiques

Alimenté par des contrôleurs de luminaires (PPA103S)

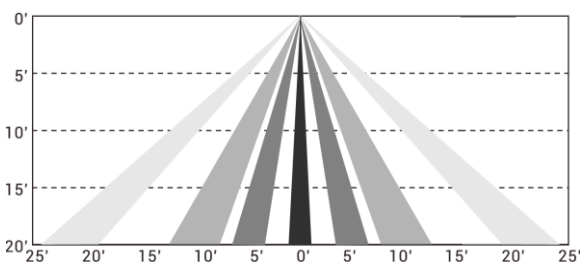
Facile à installer sur n'importe quel plafond

Technologie PIR

Récupération de la lumière du jour disponible

Programmation de l'éclairage

Marche/arrêt avec option de gradation



#### Caractéristiques

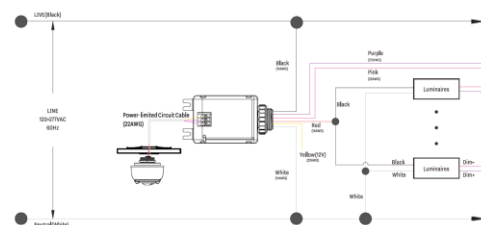
une alimentation à découpage à haut rendement et un relais de 6A

Bien adapté aux applications qui nécessitent une commutation haute tension par le biais de commandes basse tension

Offre 12VDC, 200mA pour alimenter le capteur

Besoin d'un capteur

Peut alimenter des appareils d'une puissance totale de 360 W  
(ex : 10 luminaires de 36W)



## DOWNLIGHT COMMERCIAL À LED

Downlight encastré - 4", 6" et 8" rond

### VUE D'ENSEMBLE



### Conception innovante

- Dissipateur thermique en aluminium moulé sous pression
- La conception améliorée prolonge la durée de vie des LED et du pilote.
- Clip à ressort en acier inoxydable.
- Connecteur rapide pour une installation facile



### Options multiples

- Deux options de puissance : 30/24/18W et 50/40/30W.
- Trois tailles : 4, 6 et 8 pouces
- Cinq CCT commutables ; 27/30/35/40/50K
- Angle de rayonnement réglable ; 24°-36°-60° pour 30W  
36°-42°-65° pour 50W.
- Trois finitions de réflecteur : noir, blanc et argent mat.



Connecteur rapide

Câble BX

Contreventement sismique

Clip à ressort



### Montages disponibles

Clips de boîtier durables en acier inoxydable à ressort pour les installations en rattrapage ou kit de cadre pour les nouvelles constructions.



### Protection de l'environnement

- Protégé contre la pénétration de la poussière.
- Protégé contre les jets d'eau
- Protection contre les surtensions de 2,5KV
- Convient aux locaux humides, tels que les salles d'eau et les cuisines.
- Étanche à l'air, empêche les fuites d'air indésirables.



### Accessoires

- Kit de cadre pour nouvelle construction.
- Batterie de secours.
- Compatible avec Aria Plus - système de contrôle basé sur Bluetooth



### Tests et certifications

