

Lampe à baldaquin carrée

Le luminaire extérieur de la série GRETA est conçu pour les parkings et offre des options personnalisables pour la température de couleur et le flux lumineux sur site. Sa construction robuste garantit sa résistance aux conditions extérieures. La série GRETA est compatible avec 120-277Vac et est prête pour un montage en surface ou sur poteau, ainsi que pour une connexion facile en surface des EMT.

Applications : Garages de stationnement | Entrées de bâtiments | Installations de stockage | Quais de chargement

	DATE	QTÉ	ACC. QTÉ	TYPE
PROJET				
PN				
ACCESSOIRES PN				
NOTES				




MENU DYNAMIQUE

Informations sur les commandes	Page 2
Dimensions	Page 2
Accessoires	Page 3
Données photométriques	Page 5

[Lien vers les instructions d'installation](#)

CARACTÉRISTIQUES TECHNIQUES

Tension d'entrée	120-277/347V
Facteur de puissance	>0.9
Distorsion harmonique totale	<20%
Gradation	0-10V
CRI	80 CRI
CCT	<div style="display: flex; gap: 10px;"> <div style="border: 1px solid black; border-radius: 50%; padding: 2px 5px;">30K</div> <div style="border: 1px solid black; border-radius: 50%; padding: 2px 5px;">40K</div> <div style="border: 1px solid black; border-radius: 50%; padding: 2px 5px;">50K</div> </div>
Efficacité	~125 lm/W
Puissance	28/35/40W 40/60/70W
Plage de température ambiante	-40°C à 40°C
Options de montage	Montage en surface Montage sur poteau
Contrôles	Détecteur de mouvement Cellule photoélectrique
Protection de l'environnement	IP65 (luminaire et conducteur)
Finition de l'appareil	Bronze 
Distribution	155°



CARACTÉRISTIQUES DU PRODUIT



CERTIFICATIONS DE PRODUITS



Produit qualifié par le Design Lights Consortium® (DLC). Toutes les versions de ce produit peuvent ne pas être qualifiées DLC. Veuillez consulter la liste des produits qualifiés DLC sur le site www.designlights.org/QPL pour vérifier quelles versions sont qualifiées" [page 2](#)

GARANTIE DU SYSTÈME - 5 ANS

Eralux garantit les pilotes, les LED et les cartes défectueuses pendant 5 ans à compter de la date d'achat. Cette garantie n'est valable que si l'appareil est installé et utilisé conformément aux guides d'installation et aux spécifications. En cas de défaut, Eralux enverra gratuitement les pilotes et les cartes avec des instructions de remplacement complètes ainsi que des instructions sur l'utilisation de l'appareil et pour le retour des pièces défectueuses à Eralux.

ENTRETIEN DU LUMEN - L70 à 100 000 heures

Conforme aux directives publiées par l'Illuminating Engineering Society (IES), pour un rendement lumineux initial de 70 % et 100 000 heures de fonctionnement, à une température ambiante de 25°C.

ÉCLAIRAGE EXTÉRIEUR À DIODES ÉLECTROLUMINESCENTES

Lampe à baldaquin carrée



GUIDE DE COMMANDE

AE-OD-GR		-30K/40K/50K	-G-TCP	-CA	
AE-OD-GR ERALUX Greta Luminaire d'extérieur à baldaquin	-40W 28/35/40W 3 360/4 200/5 400 lm -70W 40/60/70W 5 400/7 200/8 400 lm	-30K/40K/50K 3000K/4000K/5000K commutable	-G-TCP Puissance et CCT réglables	-CA 120- 277/347V	[BLANK] -MS¹ Détecteur de mouvement 120-277V -P Cellule photoélectrique -EM Batterie de secours

Famille de
luminaires

Puissance

CCT

Contrôle

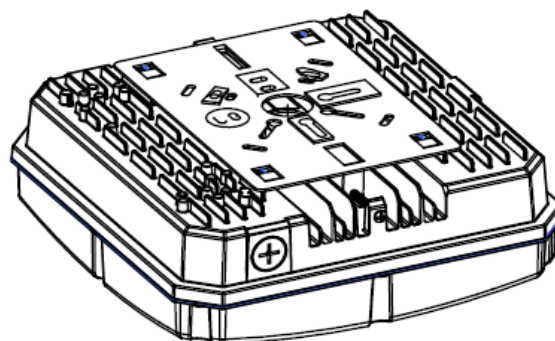
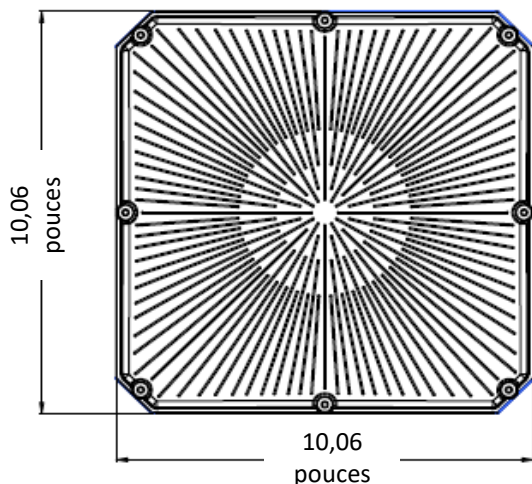
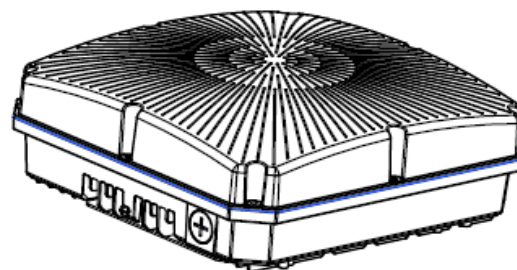
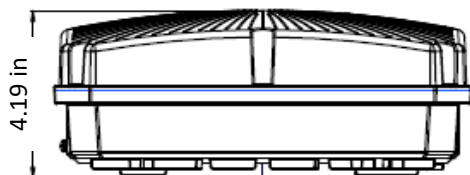
Tension

Distribution

1. La tension d'entrée du capteur de mouvement est de 120-277V

DIMENSIONS - FIXATION

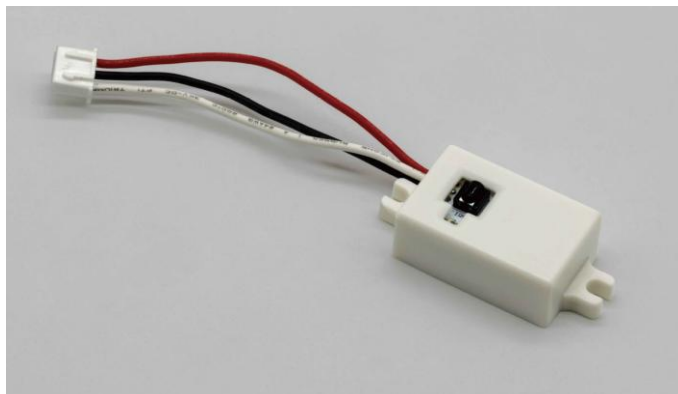
AE-OD-GR-XXW-30K/40K/50K-G-TCP-CA-XX



ACCESSOIRES

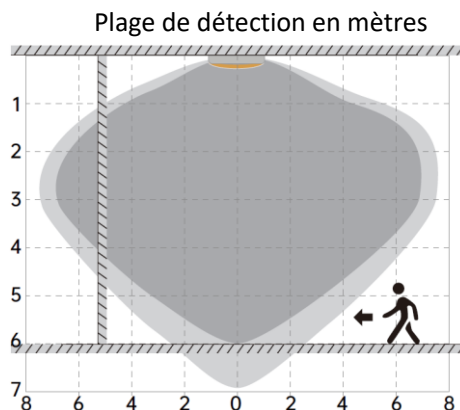
ACCESSOIRES	CODE DE COMMANDE
TÉLÉCOMMANDE (HD05R)	AE-OD-GR-RMT
CAPTEUR DE MOUVEMENT (Déecteur de mouvement HD025VCR 12Vdc)	AE-OD-GR-MOTIONSENSOR

Déecteur de mouvement



Paramètres	
Tension d'entrée	10-15V
Mode de travail	Gradation par paliers de 1 à 10 V
Température de fonctionnement	De -35°C à +60°C
Hauteur de montage	20Ft Max 6 m Max
Zone de détection	10-23ft 3-7 m
Angle de détection	360°
Réglage d'usine	<ul style="list-style-type: none"> • Zone de détection : 100 • Temps de maintien : 5S • Période de veille : 0S • Niveau de gradation en mode veille : 10 %. • Capteur de lumière du jour : Désactiver

Paramètre du capteur	
Réglage de la sensibilité	25%/50%/50%
Temps de maintien	5s/30s/1min/3min/5min/10min/20min/30min
Niveau DIM en veille	10%/20%/30%/50%
Période de veille	0s/10s/30s/1min/5min/10min/30min/60min/+∞
Capteur de lumière du jour	2Lux/10Lux/30Lux/50Lux/80Lux/120Lux/200Lux/ Disable



ACCESSOIRES

DRIVER LED D'URGENCE (Intégré)

EMQ- 08300DO- HY PUISSANCE DE SORTIE : 8W

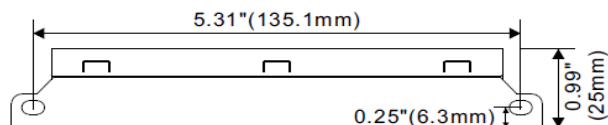
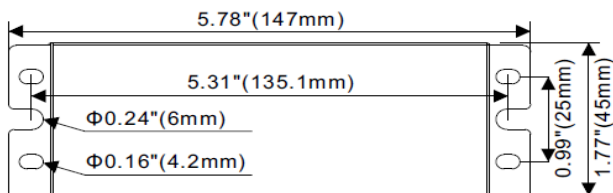
EMQ- 15300DO- HY

SPECIFICATION	
TENSION D'ENTRÉE	100-347Vac
COURANT D'ENTRÉE	100mA max
TEMPS DE RECHARGE	24Hrs
TEMPS DE DÉCHARGEMENT	1.5H
ALIMENTATION DE SECOURS	8W



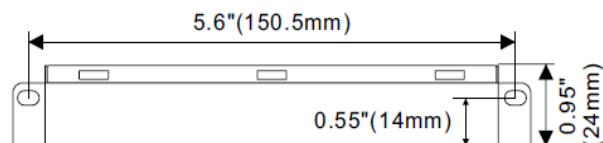
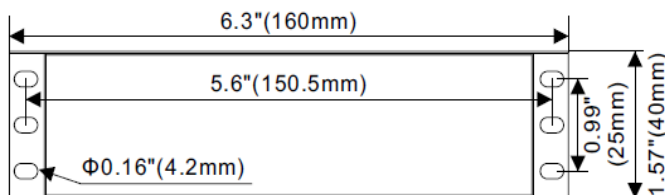
Voici une solution d'éclairage de secours homologuée UL pour les États-Unis et le Canada, dotée d'une tension de sortie élevée, d'un auto-test et d'une protection contre les surcharges et les décharges. Conforme à la norme UL924 et à la norme CSA C22.2 NO.141, elle convient à une installation sur site ou en usine et s'intègre parfaitement aux pilotes de LED. Avec une faible consommation d'énergie et la conformité au titre 20, il offre des options d'alimentation de secours de 8 W, un temps de recharge rapide de 24 heures et un temps de décharge de 1,5 heure.

DIMENSIONS DU CONDUCTEUR



DIMENSIONS DE LA BATTERIE

8/15W VERSION



ESTIMATION DU LUMEN

La puissance lumineuse varie en fonction du CCT et de l'CRI. Pour estimer le flux lumineux des différentes combinaisons CCT/CRI, utilisez les facteurs de correction indiqués dans le tableau ci-dessous :

FACTEURS D'AJUSTEMENT DE L'ESTIMATION DU LUMEN			
CCT	3000K	3500K	4000K
PREMIUM (90CRI)	0.94	0.97	1

DONNÉES PHOTOMÉTRIQUES

NUMÉRO DE PIÈCE		RÉSUMÉ DES LUMENS ZONAUX			INTENSITÉ LUMINEUSE POLAIRE
AE-OD-GR-70W-30K/35K/40K-G-TCP-CA		Zone	Lumens	% Fixture	
Puissance	70W	0-20°	536.21	6.1	
CCT	4000K	0-30°	1249.08	14.2	
Distribution	155°	0-40°	2312.61	26.3	
		0-60°	5240.00	59.6	
		0-80°	7834.75	89.2	
		0-90°	8333.33	94.8	

DISTRIBUTION DES CÔNES			TRACÉ ISO FOOTCANDLE	
Faisceau central Fc	Largeur du faisceau		Les distances sont exprimées en unités de hauteur de montage 20ft	
3.3ft	125 fc	18.5 ft	31.0 ft	
6.7ft	30.2 fc	37.5 ft	62.9 ft	
10.0ft	13.6 fc	56.0 ft	93.9 ft	
13.3ft	7.67 fc	74.4 ft	124.9 ft	
16.7ft	4.87 fc	93.5 ft	156.8 ft	
20.0ft	3.39 fc	111.9 ft	187.8 ft	
■ Vert. Spread: 140.7° ■ Horiz. Spread: 155.9°			■ 5 fc ■ 1 fc ■ 0.5 fc ■ 0.1 fc	

MODÈLES DLC



ID PRODUIT	MODÈLE DLC
S-NDO6T0	AE-OD-GR-70W-30K/40K/50K-G-TCP-CA-[Blank;(PC),(BT),(BTP)]
S-ONV9M8	AE-OD-GR-40W-30K/40K/50K-G-TCP-CA-[Blank;(PC),(BT),(BTP)]

VUE D'ENSEMBLE



Conception innovante

- Boîtier et ailettes en aluminium moulé sous pression pour une meilleure dissipation de la chaleur.
- Lentille en polycarbonate très robuste et à haute transmission.



Options multiples

- Puissance réglable pour 28/35/40W et 40/60/70W
- CCT commutable 30/40/50K



Accessoires

- Cellule photoélectrique 120-347V
- Batterie de secours 8W
- Détecteur de mouvement



Batterie de secours



Motion Sensor



Cellule photoélectrique



Montages disponibles

- Montage sur poteau
- Montage en surface



Protection de l'environnement

- Protégé contre la pénétration de la poussière.
- Protégé contre les jets d'eau



Tests et certifications

