

# GUARDIENS

eralux®

## DOWNLIGHT COMMERCIAL À LED

### Downlight encastré à haut rendement - 4", 5" et 6" ronds

La série GUARDIENS est conçue pour une installation facile grâce à un mécanisme de verrouillage à ressort et à rotation, ce qui la rend idéale pour les rénovations et les nouvelles constructions. Son boîtier en aluminium durable garantit une fiabilité à long terme. Offrant une variété d'options de flux lumineux et de TDC, cette série offre une flexibilité exceptionnelle. Le grand angle de rayonnement et le rendement lumineux élevé en font un excellent choix pour l'éclairage des grands espaces à haut plafond.

	DATE	QTÉ	ACC. QTÉ	TYPE
PROJET				
PN				
ACCESSOIRES PN				
NOTES				



### MENU DYNAMIQUE

Informations sur les commandes	<a href="#">Page 2</a>
Dimensions	<a href="#">Page 3</a>
Accessoires	<a href="#">Page 4</a>
Données photométriques	<a href="#">Page 6</a>

[Lien vers les instructions d'installation](#)

### CARACTÉRISTIQUES TECHNIQUES

Tension d'entrée	120-277V						
Facteur de puissance	>0.9						
Distorsion harmonique totale	<20%						
Gradation	Gradation TRIAC et 0-10V (jusqu'à 10%)						
UGR	Faible éblouissement UGR<16						
CRI	90 IRC						
TDC	<div style="display: flex; gap: 10px;"> <span style="border: 1px solid black; border-radius: 50%; padding: 2px 5px;">27K</span> <span style="border: 1px solid black; border-radius: 50%; padding: 2px 5px;">30K</span> <span style="border: 1px solid black; border-radius: 50%; padding: 2px 5px;">35K</span> <span style="border: 1px solid black; border-radius: 50%; padding: 2px 5px;">40K</span> <span style="border: 1px solid black; border-radius: 50%; padding: 2px 5px;">50K</span> </div>						
Efficacité	~80-90 lm/W						
Taille et puissance	<table border="1" style="font-size: small;"> <tr> <td>4"</td> <td>20   25W</td> </tr> <tr> <td>5"</td> <td>20   25   30   35W</td> </tr> <tr> <td>6"</td> <td>20   25   30   35   40   45W</td> </tr> </table>	4"	20   25W	5"	20   25   30   35W	6"	20   25   30   35   40   45W
4"	20   25W						
5"	20   25   30   35W						
6"	20   25   30   35   40   45W						
Plage de température ambiante	De -20°C à 40°C						
Options de montage	Nouvelle construction   Rénovation						
Finition du réflecteur							
Forme de la garniture							
Finition de la garniture							
Distribution							



### CARACTÉRISTIQUES DU PRODUIT



### CERTIFICATIONS DE PRODUITS



### GARANTIE DU SYSTÈME - 5 ANS

Eralux garantit les pilotes, les LED et les cartes défectueuses pendant 5 ans à compter de la date d'achat. Cette garantie n'est valable que si l'appareil est installé et utilisé conformément aux guides d'installation et aux spécifications. En cas de défaut, Eralux enverra gratuitement les pilotes et les cartes avec des instructions de remplacement complètes ainsi que des instructions sur l'utilisation de l'appareil. le retour des pièces défectueuses à Eralux.

### ENTRETIEN DU LUMEN - L85 à 50 000 heures

Prévu pour un rendement lumineux initial de 85 % à 50 000 heures de fonctionnement, à une température ambiante de 25°C, conformément aux directives publiées par l'Illuminating Engineering Society (IES).

## DOWNLIGHT COMMERCIAL À LED

Downlight encastré à haut rendement - 4", 5" et 6" ronds



### GUIDE DE COMMANDE

<b>AE-DL-GR</b>			<b>-X</b>				
<b>AE-DL-GR</b> ERALUX Guardians Series Led commercial downlight	<b>-4-UV-20W</b> 4"   20W   1694 lm <b>-4-UV-25W</b> 4"   20W   2190 lm	<b>-5-UV-20W</b> 5"   20W   1694 lm <b>-5-UV-25W</b> 5"   25W   2190 lm <b>-5-UV-30W</b> 5"   30W   2441 lm <b>-5-UV-35W</b> 5"   35W   3016 lm	<b>-WH</b> Blanc <b>-BK</b> Noir <b>-GD</b> L'or <b>-DF</b> Argent mat diffusé <b>-SP</b> Argent brillant spéculaire	<b>-X</b> Double gradation : Gradation 0- 10V et TRIAC	<b>P27</b> 2700K <b>P30</b> 3000K <b>P35</b> 3500K <b>P40</b> 4000K <b>P50</b> 5000K	<b>24</b> 24° <b>38</b> 38° <b>60</b> 60°	<b>BK</b> Finition noire <b>WH</b> Finition blanche
	<b>-6-UV-20W</b> 6"   20W   1694 lm <b>-6-UV-25W</b> 6"   25W   2190 lm <b>-6-UV-30W</b> 6"   30W   2441 lm <b>-6-UV-35W</b> 6"   35W   3016 lm <b>-6-UV-40W</b> 6"   40W   3600 lm <b>-6-UV-45W</b> 6"   45W   4056 lm						

Famille de luminaires	Taille   Puissance	Finition du réflecteur	Contrôles	TDC	Distribution	Finition de la garniture
-----------------------	--------------------	------------------------	-----------	-----	--------------	--------------------------

\* Seules les options 20W et 25W sont classées IC.



### GUIDE DE COMMANDE - KIT CADRE | CHICAGO PLENUM | EMBB

<b>AE-DL-FRKT</b> KITS D'ENCADREMENT ERALUX Downlights	<b>-04</b> 4 pouces <b>-05</b> 5 pouces <b>-06</b> 6 pouces	<b>-VNU</b> <sup>1</sup>	<b>[BLANK]</b> Non EMBB <b>BLD-HM8D-YYY</b> Batterie de secours 8W
<b>AE-DL-FRKT-PL</b> <sup>2</sup> Plénum de Chicago Downlights			
<b>Famille de luminaires</b>	<b>TAILLE</b>	<b>TYPE</b>	<b>EMBB</b>

- La boîte de jonction n'est pas incluse. La série Guardian est livrée par défaut avec une boîte de jonction.
- Plenum Chicago disponible en 4 et 6 pouces.

## DOWNLIGHT COMMERCIAL À LED

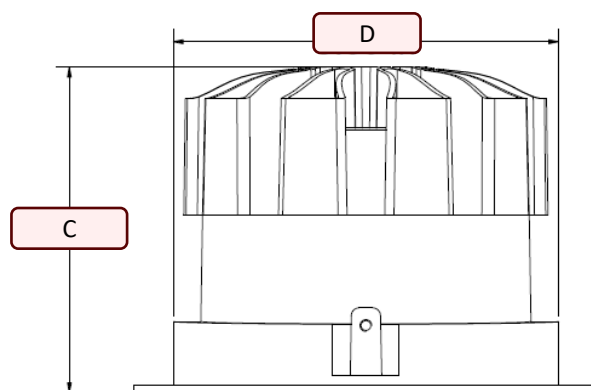
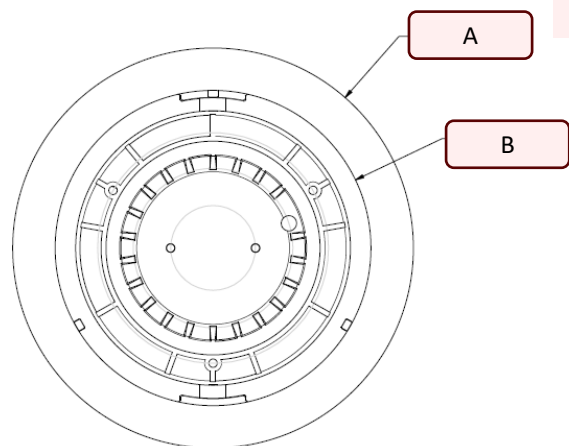
Downlight encastré à haut rendement - 4", 5" et 6" ronds

### DIMENSIONS

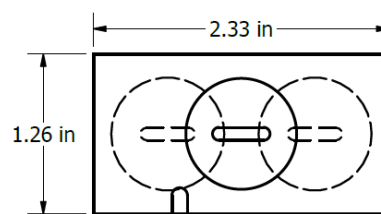
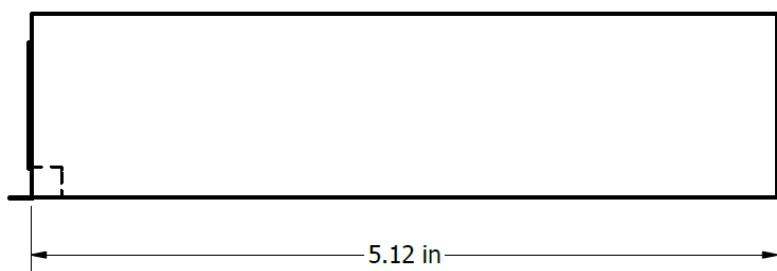
FIXE			
	Les Gardiens 4"	Gardiens 5"	Gardiens 6"
A	4.65 in	5.63 in	6,61 pouces
B	3.66 in	4.72 in	5.64 in
C	3.25 in	3.54 in	4,33 pouces
D	3.86 in	4.84 in	5.83 in
E	3,9-5,4 pouces	4,9-5,4 pouces	5,9-6,4 pouces



Découpe du plafond :  
E



### CONDUCTEUR



### ÉPAISSEUR DU PLAFOND

4 pouces - MÉCANISME DU RESSORT

5/6 pouces - MÉCANISME DE BLOQUAGE ROTO



## DOWNLIGHT COMMERCIAL À LED

Downlight encastré à haut rendement - 4", 5" et 6" ronds

### FINITION DU RÉFLECTEUR



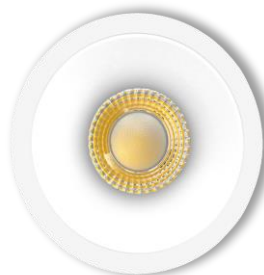
L'or



Argent Mat  
Diffus



Noir



Blanc

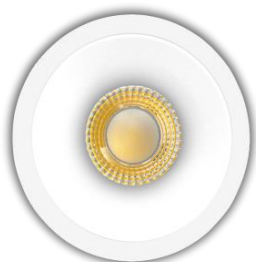


Argent  
brillant  
spéculaire

### FINITION DE L'HABILLAGE



Noir



Blanc

### MÉCANISME DE FIXATION

4 pouces - MÉCANISME DU RESSORT



Les clips à ressort s'enclenchent sur le plafond pour une installation simple et des réajustements faciles.

5/6 pouces - MÉCANISME DE BLOQUAGE ROTO



Mécanisme Roto-lock pour une fixation rigide au plafond en serrant simplement les deux vis sous le réflecteur.

## ACCESSOIRES DE MONTAGE

Commandé séparément, installé sur place.

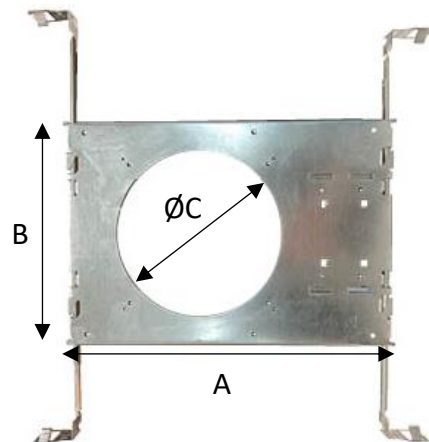
### KIT DE CADRE UNIVERSEL POUR NOUVELLE CONSTRUCTION

#### CARACTÉRISTIQUES TECHNIQUES

<b>MATÉRIAU</b>	Boîtier en acier galvanisé de calibre 22
<b>MONTAGE</b>	Plafonds à barres en T ou à cloisons sèches Jusqu'à 1,5" d'épaisseur
<b>LONGUEUR (A)</b>	12.75 pouces
<b>LARGEUR (B)</b>	8.63 pouces

#### TAILLE DE L'OUVERTURE

CODE DE COMMANDE	TAILLE	FORME	C
AE-DL-FRKT-04-UNV	4"	Rond	4.20" Ø
AE-DL-FRKT-05-UNV	5"	Rond	4.92" Ø
AE-DL-FRKT-06-UNV	6"	Rond	6.37" Ø



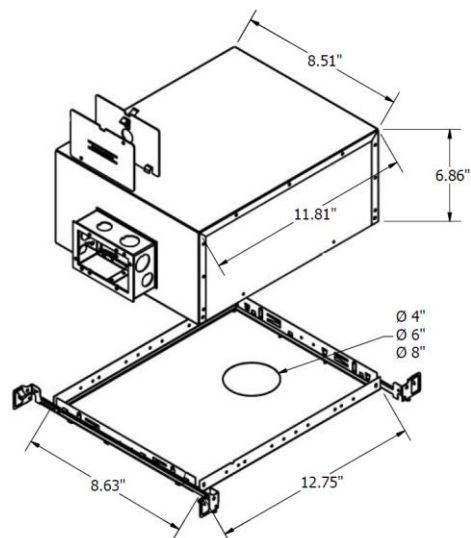
## CHICAGO PLENUM

#### CARACTÉRISTIQUES TECHNIQUES

<b>MATÉRIAU</b>	Cadre en acier galvanisé de calibre 27 Boîte de jonction en acier galvanisé avec joint d'étanchéité
<b>MONTAGE</b>	Plafonds à barres en T ou à cloisons sèches Jusqu'à 1,5" d'épaisseur

#### TAILLE DE L'OUVERTURE

CODE DE COMMANDE	TAILLE	FORME	C
AE-DL-FRKT-PL-04	4"	Rond	4" Ø
AE-DL-FRKT-PL-06	6"	Rond	6" Ø



#### COMPOSANTS

Couvercle externe du plénum de Chicago

Couvercle interne du plénum de Chicago

Chicago Plenum I.C. Box

Chicago Plenum 4-inch Plaster Frame

Chicago Plenum 6-inch Plaster Frame

Chicago Plenum 8-inch Plaster Frame

Barres de suspension Chicago Plenum (2 jeux)

## DOWNLIGHT COMMERCIAL À LED

Downlight encastré à haut rendement - 4", 5" et 6" ronds

### CONTRÔLES

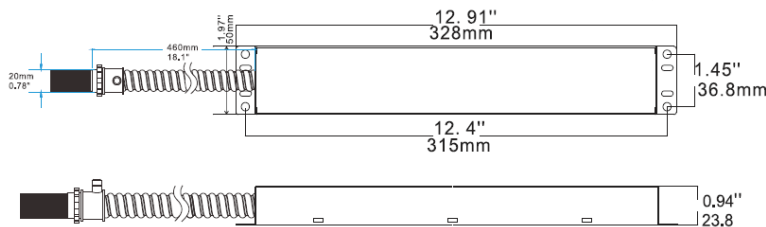
Commandé séparément, installé sur place

### CONDUCTEUR DE LED D'URGENCE (BLD-HMXXD-YYY)

BLD-HM8D-YYY



Le pilote de secours à LED de la série BLD-HMXXD-YYY est homologué UL pour les installations sur le terrain et en usine. Il passe en mode d'urgence en cas de panne de courant, fournissant jusqu'à 90 minutes d'éclairage. Avec une batterie, un chargeur et un convertisseur intégrés, il fournit une puissance constante de 6-25W à 170VDC. Il est idéal pour les luminaires LED d'intérieur à éradation 0-10V, tels que les panneaux plats, les troffers, les downlights et



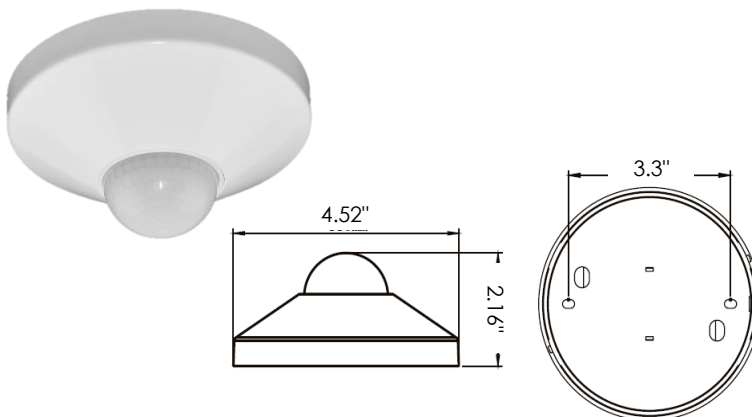
#### CARACTÉRISTIQUES TECHNIQUES

Tension d'entrée	100-347 Vac
Puissance Fréquence	50/60HZ
Puissance d'entrée	8W max
Tension de sortie	170V Dc
Puissance de sortie	8W
Température ambiante	0°C à 50°C 30°F à 122°F
Installation	A distance

### CAPTEUR D'OCCUPATION DES LOCAUX

NUMÉRO DE PIÈCE	DESCRIPTION
-----------------	-------------

AE-CT-DT806	Detecta - Détecteur de présence
RC102	Télécommande RC102



#### CARACTÉRISTIQUES TECHNIQUES

Tension d'entrée	120-277 Vac
Puissance Fréquence	50/60HZ
Charge nominale	A 120 Vac 800W A 277 Vac 1200W
Plage de détection	3-10 mètres 9,8 - 32,8 pieds
Puissance en veille	~0.9W
Réglage de l'heure	10 sec à 30 min
Contrôle de la lumière	10-2 000LUX
Installation	Montage au plafond

## DOWNLIGHT COMMERCIAL À LED

Downlight encastré à haut rendement - 4", 5" et 6" ronds

### ESTIMATION DES LUMENS

La puissance lumineuse varie en fonction du CCT et de l'IRC. Pour estimer le flux lumineux des différentes combinaisons CCT/CRI, utilisez les facteurs de correction indiqués dans le tableau ci-dessous :

FACTEURS D'AJUSTEMENT DE L'ESTIMATION DU LUMEN				
TDC	2700K	3000K	3500K	4000K
PREMIUM (90CRI)	0.96	1	1.03	1.06

### DONNÉES PHOTOMÉTRIQUES

NUMÉRO DE PIÈCE		RÉSUMÉ DES LUMENS ZONAUX			INTENSITÉ LUMINEUSE POLAIRE	DISTRIBUTION DES CÔNES			
AE-DL-GR-4		Zone	Lumens	% Fixture	Lumière directe	Faisceau central Fc		Largeur du faisceau	
Puissance	20W	0-20°	1262.8	67.3		2.5ft	1113 fc	1.1 ft	1.1 ft
TDC	3000K	0-30°	1587.42	84.6		5.0ft	278 fc	2.2 ft	2.2 ft
Distribution	24°	0-40°	1751	93.3		7.5ft	124 fc	3.4 ft	3.4 ft
TAILLE	4"	0-60°	1829	97.5		10.0ft	69.6 fc	4.5 ft	4.5 ft
		0-80°	1830.05	97.6		12.5ft	44.5 fc	5.6 ft	5.6 ft
		0-90°	1830.37	97.6		15.0ft	30.9 fc	6.7 ft	6.7 ft
						■ Vert. Spread: 25.2° ■ Horiz. Spread: 25.2°			

NUMÉRO DE PIÈCE		RÉSUMÉ DES LUMENS ZONAUX			INTENSITÉ LUMINEUSE POLAIRE	DISTRIBUTION DES CÔNES			
AE-DL-GR-4		Zone	Lumens	% Fixture	Lumière directe	Faisceau central Fc		Largeur du faisceau	
Puissance	25W	0-20°	1489.71	67.4		2.5ft	1679 fc	1.2 ft	1.2 ft
TDC	3000K	0-30°	1871.48	84.6		5.0ft	420 fc	2.4 ft	2.4 ft
Distribution	24°	0-40°	2064.2	93.3		7.5ft	187 fc	3.6 ft	3.6 ft
TAILLE	4"	0-60°	2155.92	97.5		10.0ft	105 fc	4.8 ft	4.8 ft
		0-80°	2157.14	97.5		12.5ft	67.2 fc	6.1 ft	6.0 ft
		0-90°	2157.51	97.6		15.0ft	46.6 fc	7.3 ft	7.2 ft
						■ Vert. Spread: 27.3° ■ Horiz. Spread: 27.0°			

NUMÉRO DE PIÈCE		RÉSUMÉ DES LUMENS ZONAUX			INTENSITÉ LUMINEUSE POLAIRE	DISTRIBUTION DES CÔNES			
AE-DL-GR-5		Zone	Lumens	% Fixture	Lumière directe	Faisceau central Fc		Largeur du faisceau	
Puissance	30W	0-20°	2059.45	67.6		2.5ft	1679 fc	1.2 ft	1.2 ft
TDC	4000K	0-30°	2595.93	85.3		5.0ft	420 fc	2.4 ft	2.4 ft
Distribution	24°	0-40°	2838.94	93.2		7.5ft	187 fc	3.6 ft	3.6 ft
TAILLE	5"	0-60°	2968.7	97.5		10.0ft	105 fc	4.8 ft	4.8 ft
		0-80°	2970.31	97.5		12.5ft	67.2 fc	6.1 ft	6.0 ft
		0-90°	2970.83	97.6		15.0ft	46.6 fc	7.3 ft	7.2 ft
						■ Vert. Spread: 27.3° ■ Horiz. Spread: 27.0°			

## DOWNLIGHT COMMERCIAL À LED

Downlight encastré à haut rendement - 4", 5" et 6" ronds

### DONNÉES PHOTOMÉTRIQUES

NUMÉRO DE PIÈCE		RÉSUMÉ DES LUMENS ZONAUX			INTENSITÉ LUMINEUSE POLAIRE	DISTRIBUTION DES CÔNES			
AE-DL-GR-5		Zone	Lumens	% Fixture	Lumière directe	Faisceau central Fc	Largeur du faisceau		
Puissance	30W	0-20°	1861.51	60.4		2.5ft	1078 fc	1.7 ft	1.7 ft
TDC	4000K	0-30°	2578.68	83.6		5.0ft	270 fc	3.4 ft	3.4 ft
Distribution	38°	0-40°	2877.14	93.3		7.5ft	120 fc	5.1 ft	5.1 ft
TAILLE	5"	0-60°	3007.66	97.5		10.0ft	67.4 fc	6.8 ft	6.8 ft
		0-80°	3009.19	97.6		12.5ft	43.1 fc	8.6 ft	8.5 ft
		0-90°	3009.71	97.6		15.0ft	30 fc	10.3 ft	10.2 ft
						■ Vert. Spread: 37.8° ■ Horiz. Spread: 37.4°			

NUMÉRO DE PIÈCE		RÉSUMÉ DES LUMENS ZONAUX			INTENSITÉ LUMINEUSE POLAIRE	DISTRIBUTION DES CÔNES			
AE-DL-GR-5		Zone	Lumens	% Fixture	Lumière directe	Faisceau central Fc	Largeur du faisceau		
Puissance	30W	0-20°	1192.12	38.9		2.5ft	548 fc	2.7 ft	2.7 ft
TDC	4000K	0-30°	2157.18	70.4		5.0ft	137 fc	5.3 ft	5.3 ft
Distribution	60°	0-40°	2759.88	90		7.5ft	60.9 fc	8.0 ft	8.0 ft
TAILLE	5"	0-60°	2991.36	97.6		10.0ft	34.3 fc	10.6 ft	10.6 ft
		0-80°	2992.87	97.6		12.5ft	21.9 fc	13.3 ft	13.3 ft
		0-90°	2993.35	97.6		15.0ft	15.2 fc	15.9 ft	16.0 ft
						■ Vert. Spread: 55.9° ■ Horiz. Spread: 56.0°			

NUMÉRO DE PIÈCE		RÉSUMÉ DES LUMENS ZONAUX			INTENSITÉ LUMINEUSE POLAIRE	DISTRIBUTION DES CÔNES			
AE-DL-GR-6		Zone	Lumens	% Fixture	Lumière directe	Faisceau central Fc	Largeur du faisceau		
Puissance	45W	0-20°	798.32	42		2.5ft	793 fc	2.6 ft	2.6 ft
TDC	4000K	0-30°	1454.39	76.5		5.0ft	198 fc	5.3 ft	5.3 ft
Distribution	60°	0-40°	1774.27	93.4		7.5ft	88.2 fc	7.9 ft	7.9 ft
TAILLE	6"	0-60°	1852.81	97.5		10.0ft	49.6 fc	10.5 ft	10.6 ft
		0-80°	1853.98	97.6		12.5ft	31.7 fc	13.2 ft	13.2 ft
		0-90°	1854.3	97.6		15.0ft	22 fc	15.8 ft	15.9 ft
						■ Vert. Spread: 55.5° ■ Horiz. Spread: 55.8°			



## DOWNLIGHT COMMERCIAL À LED

Downlight encastré à haut rendement - 4", 5" et 6" ronds

### VUE D'ENSEMBLE



#### Protection de l'environnement

- IP54 & IC RATED (pouvoirs limités)
- Convient aux zones semi-extérieures et humides et peut être mis en contact avec l'isolant.



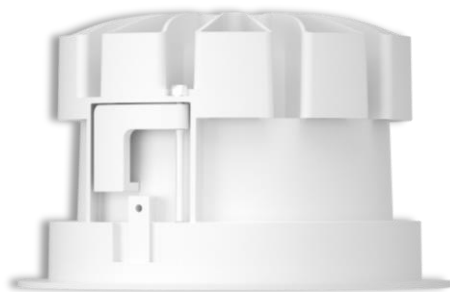
#### Options multiples

- Trois tailles : 4", 5" et 6".
- Cinq options CCT de 2700K à 5000K
- Trois distributions (24°, 38° et 60°)
- Deux couleurs de garniture
- Cinq finitions de réflecteurs



#### Accessoires

- Kit de cadre pour nouvelle construction.
- Batterie de secours.



#### Tests et certifications



#### PUISSANCE NOMINALE IC

20W

25W