

IDA

PRODUITS D'EXTÉRIEUR

Eclairage extérieur



Nous vous présentons la série Ida, avec son aspect élégant et distingué de haute qualité pour nos projecteurs d'extérieur. Fabriquée avec de l'aluminium moulé sous pression et des lentilles optiques en verre trempé, la série Ida est conforme à la norme IP65 et peut résister aux éléments extérieurs les plus rudes. Elle offre également une grande flexibilité sur le terrain grâce à ses options de CCT et de puissance sélectionnables, ce qui est parfait pour l'éclairage d'espaces tels que les jardins, les balcons, les espaces publics et d'autres espaces extérieurs.

eralux®

IP65

5 YEARS
WARRANTY
eralux



DATE	
NOM DU PROJET	
TYPE	
QTÉ	
CODE DE COMMANDE	AE-OD-ID - S -CA-8SC1-010 - -BZ

FONCTIONNEMENT ET ÉLECTRICITÉ

TENSION D'ENTRÉE	120-277/347 V
FACTEUR DE PUISSANCE	0.9
DIMMING	Gradation de 0 à 10 V
DISTORSION HARMONIQUE TOTALE (THD)	<20%

PERFORMANCE

LUMENS PAR WATT	~140 LPW à 80CRI et 4000K
LA CONSOMMATION D'ÉNERGIE	15/25/35W et 45/60/80W
DISTRIBUTION	7H * 7V

MÉCANIQUE ET BOÎTIER

LOGEMENT	Aluminium moulé sous pression pour une rigidité et une résistance accrues
LENTILLE	Les lentilles en verre trempé hautement translucide garantissent un rendement lumineux élevé pour une surface propre et uniformément éclairée avec un minimum d'éblouissement.
FINITION	Bronze
ALIMENTATION ÉLECTRIQUE	Pilote LED électronique câblé en usine
TABLEAU LED	Réseau de LED

CONDITION D'APPLICATION

PLAGE DE TEMPÉRATURE AMBIANTE	-40 °C à 40 °C
PROTECTION	Fixation LED classée IP65
PROTECTION CONTRE LES SURTENSIONS	4kV et 6kV LN-PE

MONTAGE COMPATIBLE

MONTAGE	Monture à charnière Support de tourillon
---------	---

GARANTIE

GARANTIE DU SYSTÈME - 5 ANS

Eralux garantit les pilotes, les LED et les cartes défectueuses pendant 5 ans à compter de la date d'achat. Cette garantie n'est valable que si l'appareil est installé et utilisé conformément aux guides d'installation et aux spécifications. En cas de défaut, Eralux enverra gratuitement les pilotes et les cartes avec des instructions de remplacement complètes ainsi que des instructions sur l'utilisation de l'appareil. le retour des pièces défectueuses à Eralux.

ENTRETIEN DU LUMEN - L85 à 50 000 heures

Rendement lumineux initial de 85 % pour 50 000 heures de fonctionnement, à une température ambiante de 25°C, conformément aux lignes directrices publiées par l'Illuminating Engineering Society (IES)

DATE					
NOM DU PROJET					
TYPE					
QTÉ					
CODE DE COMMANDE	AE-OD-ID	- S	-CA-8SC1-010	-	-BZ

GUIDE DE COMMANDE

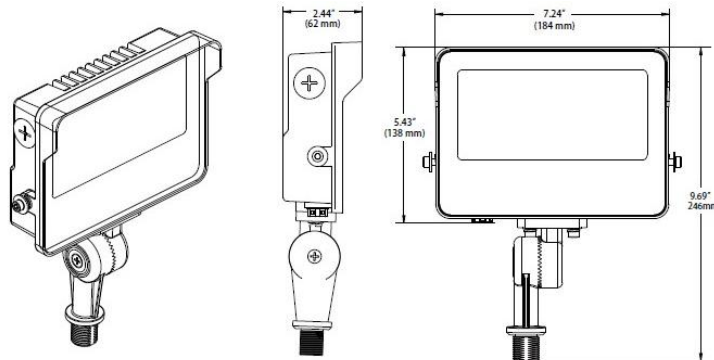
EXEMPLE : AE-OD-ID-35S-CA-8SC1-010-A-BZ

FAMILLE FIXTURE	PUISSANCE		TENSION D'ENTRÉE	CRI	CCT	DIMMING	MONTAGE	FINITION
AE-OD-ID	-	S	-CA	-8	SC1	-010	-	-BZ
Série ERALUX IDA lumière d'inondation extérieure fixation	-35S 15/25/35W sélectionnable		-CA Tension d'entrée 120-277/347 V	-8 Ra > 80	SC1 3000K/4000K/5000K CCT sélectionnable	-010 Gradation de 0 à 10 V	-A Monté sur charnière	-BZ Finition bronze
	-80S 45/60/80W sélectionnable						-B Monté sur tourillon	
							-E Pas de support	

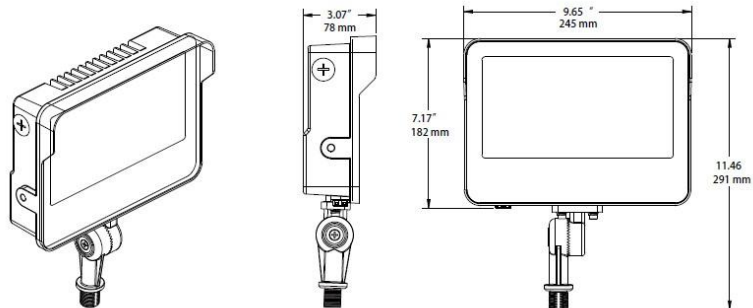
Il est équipé d'une cellule photoélectrique intégrée

DIMENSIONS DU PRODUIT (en mm)

AE-OD-ID-35S-CA-8SC1-010-A-BZ



AE-OD-ID-80S-CA-8SC1-010-A-BZ



DATE					
NOM DU PROJET					
TYPE					
QTÉ					
CODE DE COMMANDE	AE-OD-ID	-S	-CA-8SC1-010	-	-BZ

CELLULE PHOTOÉLECTRIQUE INTÉGRÉE

L'IDA est équipé d'une cellule photoélectrique intégrée. La cellule photoélectrique peut être activée ou désactivée à volonté.



ESTIMATION DU LUMEN

La puissance lumineuse varie en fonction du CCT et de l'IRC. Pour estimer le flux lumineux des différentes combinaisons CCT/CRI, utilisez les facteurs de correction indiqués dans le tableau ci-dessous :

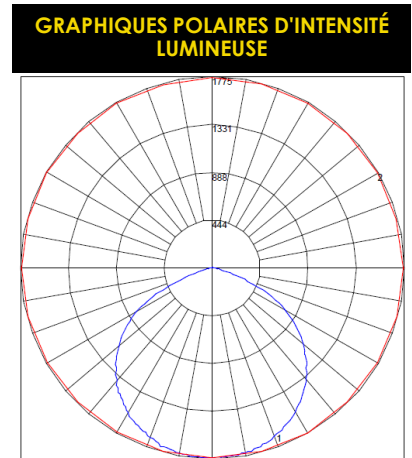
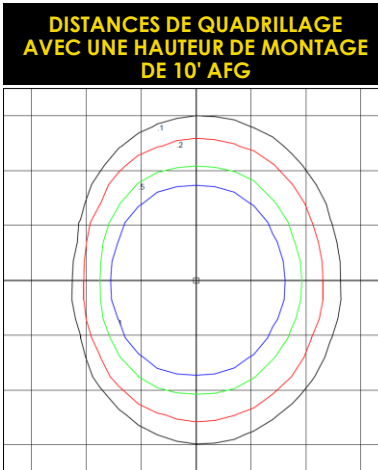
FACTEURS D'AJUSTEMENT DE L'ESTIMATION DU LUMEN

CCT	2700K	3000K	3500K	4000K
PREMIUM (90CRI)	.96	1	1.03	1.06

DONNÉES PHOTOMÉTRIQUES

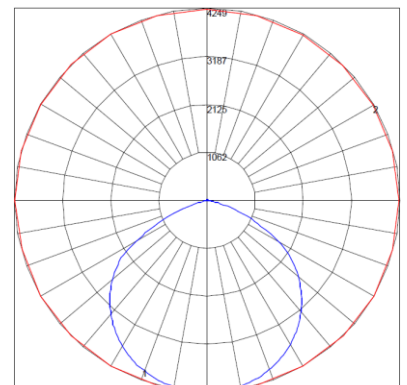
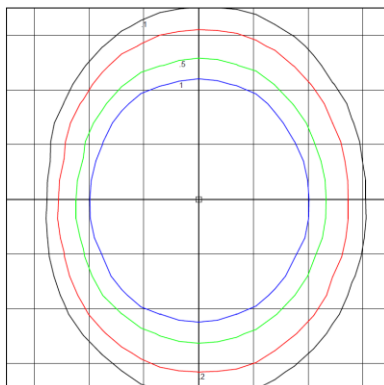
AE-OD-ID-35S-CA-8SC1-010-X-BZ

35W 4000K



AE-OD-ID-80S-CA-8SC1-010-X-BZ

80W 4000K



DATE					
NOM DU PROJET					
TYPE					
QTÉ					
CODE DE COMMANDE	AE-OD-ID	-S	-CA-8SC1-010	-	-BZ

VUE D'ENSEMBLE



MÉTHODE DE MONTAGE

Choisissez entre les méthodes de montage à l'aide d'une rotule ou d'un support à tourillon.

PROTECTION

La protection intégrée contre les surtensions, l'appareil à LED et le pilote IP65 assurent une protection contre les conditions environnementales difficiles.

DESIGN ET MATÉRIAUX HAUT DE GAMME

Boîtier en aluminium moulé sous pression pour une dissipation thermique, une résistance et une rigidité supérieures. La structure de dissipation thermique à ailettes intégrée dans le boîtier du projecteur assure un fonctionnement durable des LED et du pilote.

SÉLECTIVITÉ

Avec une puissance et une température de couleur sélectionnables sur le terrain, ce projecteur vous permet de personnaliser votre projecteur unique en fonction de l'espace de votre projet.