

### INSTRUCTIONS IMPORTANTES EN MATIÈRE DE SÉCURITÉ

Lisez ce guide d'installation avant de procéder à l'installation. Coupez toujours l'alimentation électrique avant de commencer l'installation. Consultez un électricien qualifié avant l'installation. L'installation doit être effectuée par un électricien qualifié.

Lors de l'installation, il convient de toujours respecter les mesures de sécurité de base, notamment celles énumérées ci-dessous :

1. Ne pas installer le système d'éclairage dans un endroit humide ou mouillé.
2. S'assurer que les connecteurs appropriés correspondent à l'appareil d'éclairage.
3. N'installez aucune partie du luminaire à moins de 5 pieds du sol.
4. N'installez pas de luminaire à moins de 5 pouces d'une fenêtre, c'est-à-dire d'un rideau, d'un store ou de tout autre matériau combustible similaire.
5. N'essayez pas de mettre sous tension autre chose que les .
6. Pour réduire les risques d'incendie et d'électrocution, n'essayez pas de brancher des outils électriques, des rallonges, des appareils ou autres sur le rail.
7. L'entretien des luminaires doit être effectué par des personnes connaissant bien la construction et le fonctionnement des luminaires ainsi que les risques encourus. Il est recommandé de mettre en place des programmes d'entretien régulier des luminaires.
8. Ne pas dépasser la tension d'alimentation ou l'ampérage nominaux.
9. Coupez l'alimentation électrique au niveau de la boîte à fusibles ou à disjoncteurs avant toute activité d'installation ou d'entretien.
10. Portez des chaussures à semelle en caoutchouc et travaillez sur une échelle solide en bois ou non conductrice.
11. Le produit d'éclairage doit être monté dans des endroits et à des hauteurs conformes au Code national de l'électricité et aux codes de construction locaux. Une installation contraire aux instructions peut entraîner des conditions dangereuses.
12. Afin d'éviter tout risque pour les enfants, il convient d'assurer la responsabilité de toutes les pièces et d'éliminer correctement tous les matériaux d'emballage.
13. Il peut être nécessaire de nettoyer le réflecteur/l'objectif. La fréquence du nettoyage dépend du niveau de saleté ambiant et de l'intensité lumineuse minimale acceptable pour l'utilisateur. Le réflecteur/lentille doit être lavé dans une solution d'eau chaude et de détergent ménager doux et non abrasif, rincé à l'eau claire et essuyé. Si l'assemblage optique est sale à l'intérieur, essuyez le réflecteur/lentille et le nettoyez de la manière décrite ci-dessus, en remplaçant les joints endommagés si nécessaire.
14. Pour toute question relative à l'installation, contactez le service d'assistance technique d'ERALUX.
15. Ne pas installer un produit endommagé. Ce luminaire a été correctement emballé afin qu'aucune pièce ne soit endommagée pendant le transport. Inspectez-le pour vous en assurer. Toute pièce endommagée ou cassée pendant ou après l'assemblage doit être remplacée.
16. Ces instructions n'ont pas la prétention de couvrir tous les détails ou toutes les variations de l'équipement, ni de prévoir toutes les éventualités possibles en rapport avec l'installation, le fonctionnement ou l'entretien. Si vous souhaitez obtenir des informations complémentaires ou si vous rencontrez des problèmes particuliers qui n'ont pas été suffisamment pris en compte par l'acheteur ou le propriétaire, veuillez contacter l'équipe technique d'ERALUX.



#### ATTENTION

Cet équipement est destiné à être installé uniquement par du personnel qualifié. L'installation doit être effectuée conformément à l'édition actuelle du Code national de l'électricité (NEC) et à tous les codes de construction locaux et nationaux applicables. L'installation finale doit être approuvée par (s) inspecteur(s) compétent(s) de l'électricité/du bâtiment. Une installation incorrecte peut entraîner un incendie ou un risque électrique. Assurez-vous que l'alimentation électrique du circuit a été déconnectée avant d'installer le système électrique.



#### AVERTISSEMENT

- Risque d'incendie. La plupart des habitations construites avant 1985 sont équipées d'un câble d'alimentation calibré à 60 C.°
- Consulter un électricien qualifié avant l'installation.
- Mettre correctement à la terre le boîtier électrique.
- Pour éviter d'endommager ou d'abîmer le câblage, ne l'exposez pas aux arêtes de la ou à d'autres objets tranchants.
- N'utilisez que des fils homologués UL pour les connexions d'entrée/sortie. Taille minimale 18 AWG ou 14 AWG en cas de parcours continu.
- Si les appareils sont connectés continu, ne dépassez pas le nombre autorisé d'appareils en série/puissance en continu.
- Les courants d'appel doivent être pris en compte par les électriciens afin d'assurer une conception correcte des circuits.

ERALUX Incorporation Tous droits réservés.

Toute information fournie est susceptible d'être modifiée sans préavis. Toutes les valeurs sont des valeurs typiques mesurées sous dans des conditions normales de laboratoire.

## CONSIGNES DE SÉCURITÉ

Pour votre sécurité et un bon fonctionnement, lisez ces directives avant l'installation. **COUPEZ TOUJOURS** le courant au boîtier disjoncteurs ou a fusibles avant l'installation. **COUPEZ TOUJOURS** le courant pour le changement des lampes ou pour effectuer la maintenance. Consultez avec un électricien avant l'installation.

Pendant l'installation, des précautions de sécurité doivent toujours être suivies. Certains, mais pas tous, son énumérés ci-dessous :

1. N'installez pas le luminaire dans un endroit humide ou mouillé.
2. Assurez-vous avant l'installation que les connecteurs appropriés correspondent au luminaire.
3. N'installez aucune partie du luminaire a moins de 5 pieds au-dessus du sol.
4. N'installez aucun luminaire à moins de 5 pouces de tout traitement de fenêtre (rideaux, magasins, ou tout autre matériau de type combustible).
5. N'essayez pas de mettre sous tension électrique d'autres choses que les luminaires.
6. Pour réduire le risque d'incendie et de choc électrique, n'essayez pas de connecter des outils électriques, des rallonges, ou des appareils similaires à la piste.
7. La maintenance des luminaires doit être effectuée par une personne (ou des personnes) familiarisée avec la construction et le fonctionnement des luminaires, et tous les risques potentiels. Des programmes d'entretien réguliers des systèmes d'éclairages sont recommandés.
8. Ne dépassez pas la tension 'alimentation nominale ou l'intensité nominale.
9. **COUPEZ TOUJOURS** l'alimentation au niveau du boîtier de fusibles ou de disjoncteurs avant d'effectuer l'installation ou de maintenance.
10. Portez des chaussures à semelles en caoutchouc, et travaillez sure une échelle solide en bois ou un matériau non conducteur.
11. Le luminaire doit être monté dans un endroit et a une hauteur qui conforme au Code National de L'Électricité et aux codes du bâtiment locaux.
12. Les systèmes d'éclairage peuvent contenir des petites pièces et des emballages hasardeuses et dangereuses pour les enfants ou les animaux. Veuillez tenir compte de toutes les pièces avec prudence.
13. Il peut être nécessaire de nettoyer le réflecteur et/ou la lentille. La fréquence de nettoyage dépend du niveau de saleté ambiante et du flux lumineux de luminaire. Le réflecteur/ la lentille doit être laver dans une solution d'eau tiède et de détergent ménager doux et non abrasif, rince à l'eau claire et essuyé. Si l'ensemble optique est aussi sale à l'intérieur, essuyez et nettoyez de manière ci-dessus, en remplaçant les joints endommagés si nécessaire.
14. Appelez le service 'assistance technique d'ERALUX pour te toute question d'installation.
15. N'installez pas un produit endommagé. Ce luminaire a été correctement emballé afin qu'aucune pièce n'ait dû être endommagée pendant le transport. Inspectez pour confirmer. Toute pièce endommagée ou cassée pendant ou après l'assemblage doit être remplacée.
16. Ces instructions ne prétendent pas couvrir tous les détails ou variations de l'équipement ni fournir toutes les éventualités possibles à respecter en rapport avec l'installation, le fonctionnement ou la maintenance. Si des informations supplémentaires sont souhaitées ou si des problèmes particuliers surviennent, qui ne sont pas suffisamment couverts pour les besoins de l'acheteur ou du propriétaire, veuillez contacter l'équipe technique d'ERALUX.

### MISE EN GARDE

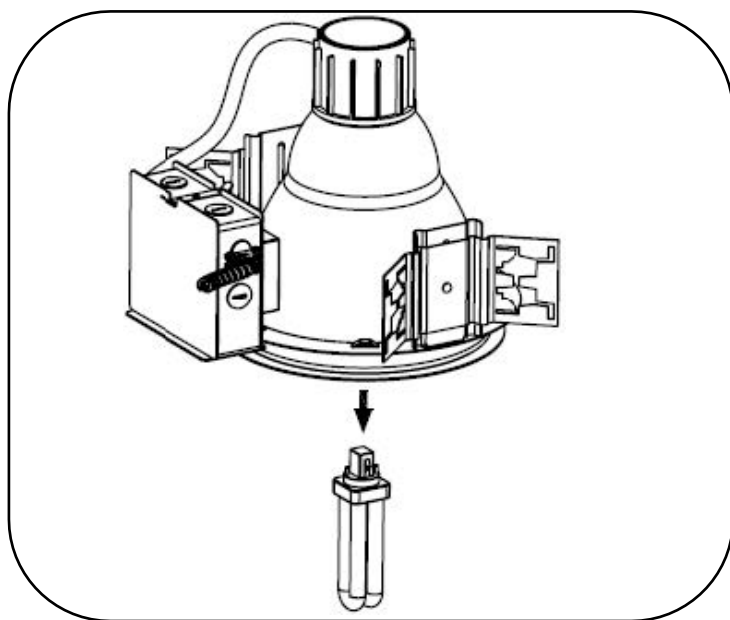


Cet équipement est destiné à être installé uniquement par du personnel qualifié. L'installation doit être effectuée conformément à l'édition actuelle du National Electrical Code (NEC) et à tous les codes de construction locaux et nationaux applicables. L'installation finale doit être approuvée par le(s) inspecteur(s) électrique(s)/bâtiment qualifié(s). Une mauvaise installation peut entraîner un incendie ou un danger électrique. Assurez-vous que l'alimentation électrique du circuit a été déconnectée avant d'installer le système électrique.

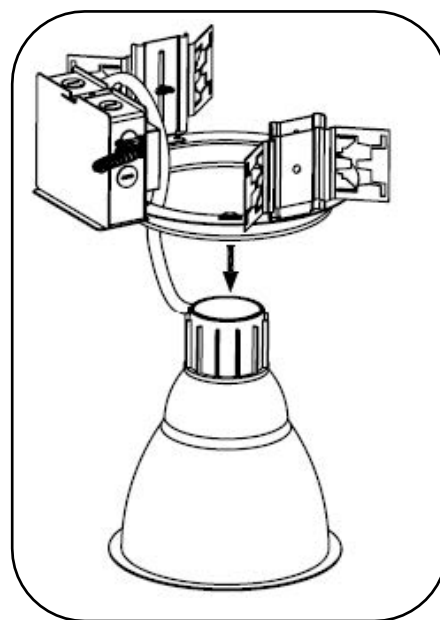


### AVERTISSEMENT

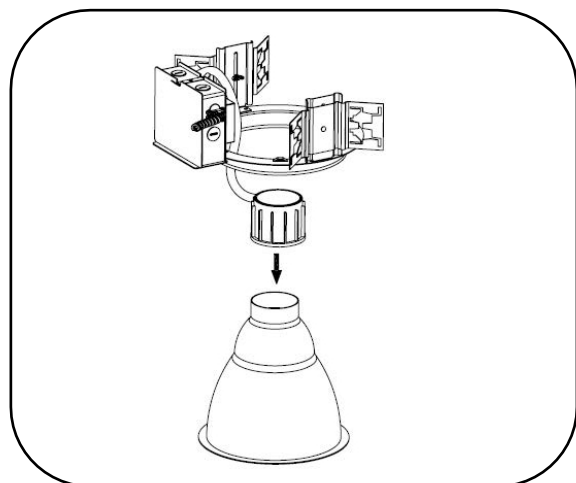
- **RISQUE 'INCENDIE !** La plupart des logements construits avant 1985 ont un fil d'alimentation évalué à 60 C.°
- Consultez un électricien qualifié avant l'installation.
- Mettre correctement à la terre le boîtier électrique.
- Pour éviter d'endommager ou 'abrasion le câblage, n'exposez pas le câblage aux bords de tôle ou d'autres objets tranchants.
- Utilisez uniquement un fil approuvé UL pour les connexions d'entrée/sortie. Taille minimale 18 AWG ou 14 AWG s'il y a des courses continues.
- Si les appareils sont connectés en fonctionnement continu, ne dépassez pas le nombre autorisé d'appareils en série/puissance en fonctionnement continu.
- Les courants d'appel doivent être pris en compte par les électriciens pour tenir compte de la bonne conception du circuit.

**INFINITA EVOLVE RETROFIT INSTALLATION**


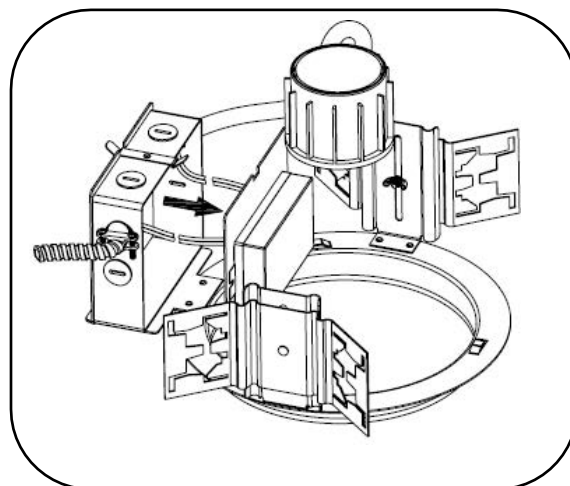
- ① Coupez l'alimentation. Si une lampe HID ou CFL se trouve dans luminaire, veillez à l'enlever d'abord.



- ② Retirer le réflecteur du cadre de montage.



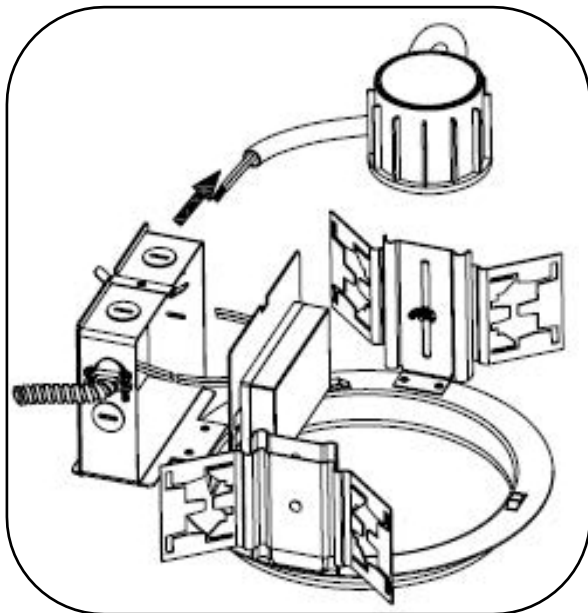
- ③ Retirer la douille du réflecteur.



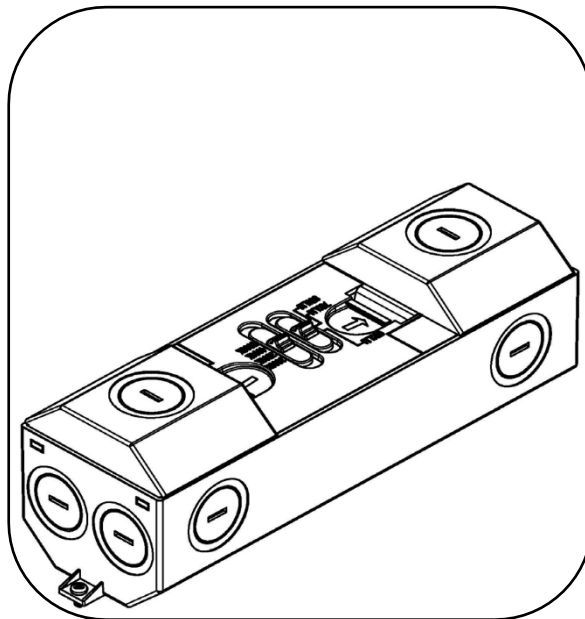
- ④ Retirez la plaque métallique du boîtier J avec le ballast de la lampe existante et placez-la sur le côté. Débranchez tous les fils du ballast.

**Attention : ERALUX n'est pas responsable de l'intégrité structurelle de toute structure de support.**

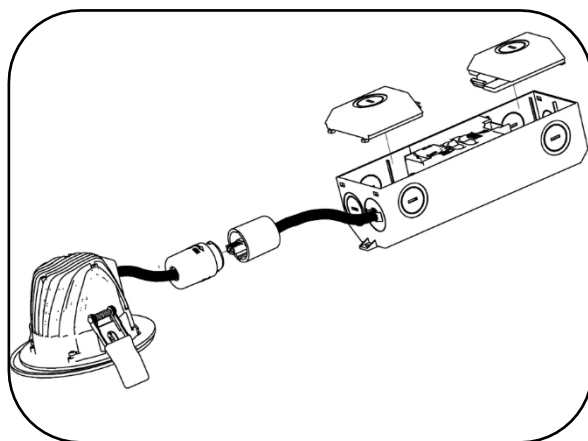
**utilisés par les installateurs ou d'autres personnes, en ce qui concerne l'installation du produit.**

**INFINITA EVOLVE RETROFIT INSTALLATION**


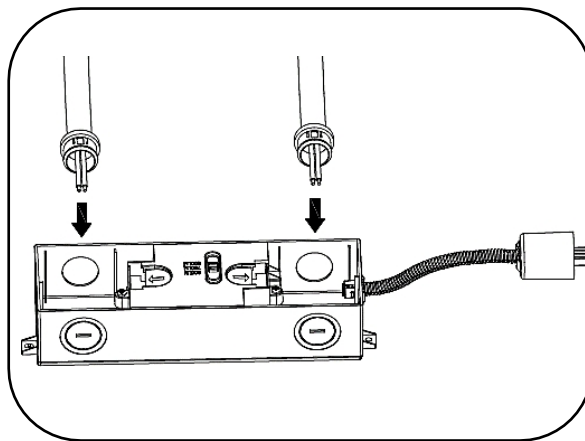
- 5 Retirer le conduit métallique de la lampe existante du boîtier J.



- 6 Sélectionnez le niveau de lumen souhaité à l'aide du commutateur situé sur le dessus du boîtier du pilote de LED



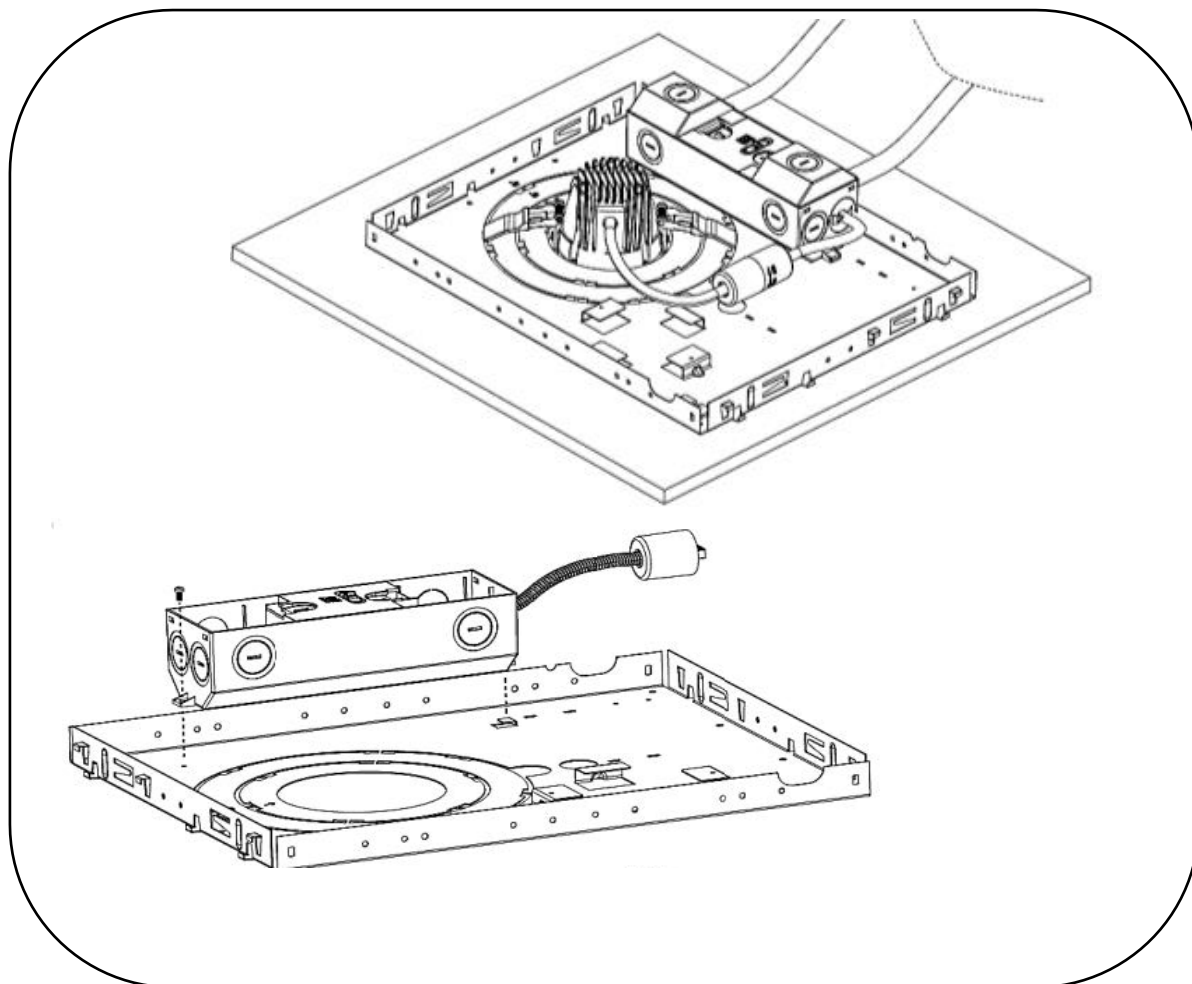
- 7 Retirez les plaques de recouvrement de la boîte du pilote externe et déconnectez temporairement le pilote du projecteur.



- 8 Connecter les fils comme suit : L-NOIR N-BLANC, DIM+---VIOLET, DIM- -ROSE

Attention : ERALUX n'est pas responsable de l'intégrité structurelle de toute structure de support.

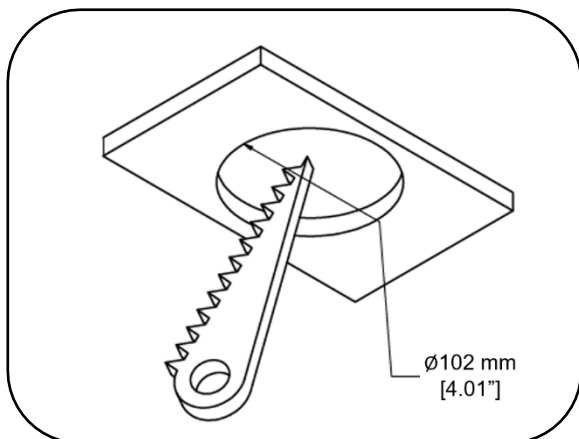
utilisés par les installateurs ou d'autres personnes, en ce qui concerne l'installation du produit.

**INFINITA EVOLVE RETROFIT INSTALLATION**


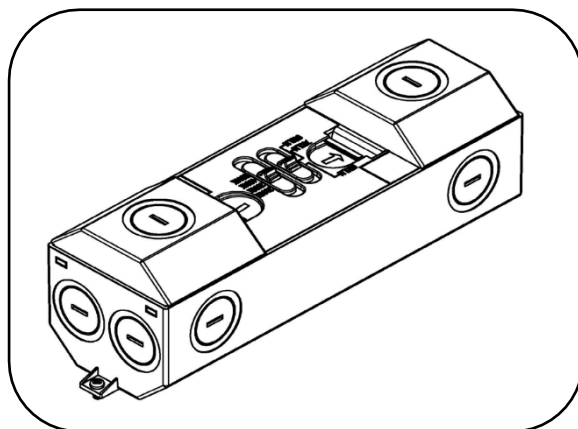
- 9 Fixez la boîte de jonction au kit d'encadrement et placez le downlight dans le kit d'encadrement en soulevant les deux languettes de rétention. Procédez avec précaution car elles sont à ressort et peuvent pincer la peau. Poussez le luminaire LED jusqu'à ce qu'il affleure le plafond. Enfin, mettez l'appareil sous tension.

**Attention : ERALUX n'est pas responsable de l'intégrité structurelle de toute structure de support.**

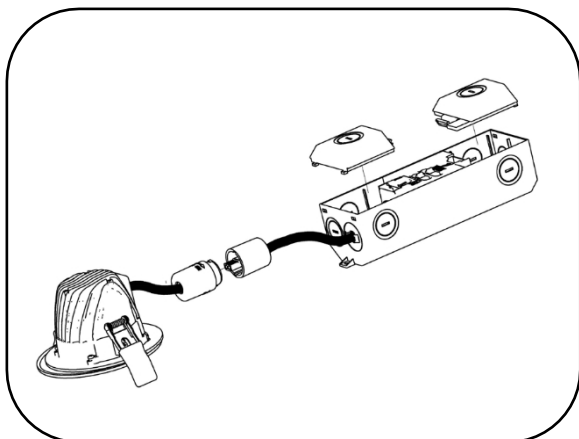
**utilisés par les installateurs ou d'autres personnes, en ce qui concerne l'installation du produit.**

**INFINITA EVOLVE NOUVELLE INSTRUCTION DE CONSTRUCTION**


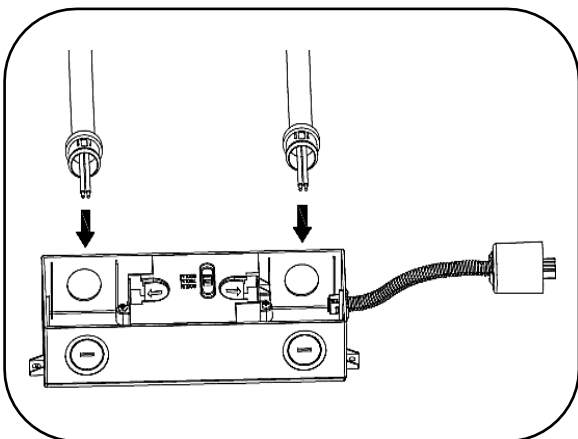
- 1 Découpe d'un diamètre de 4,01" sur un plafond en plâtre



- 2 S'assurer que l'appareil est hors tension. Sélectionnez le niveau de lumen souhaité à l'aide de l'interrupteur situé sur le dessus du pilote.



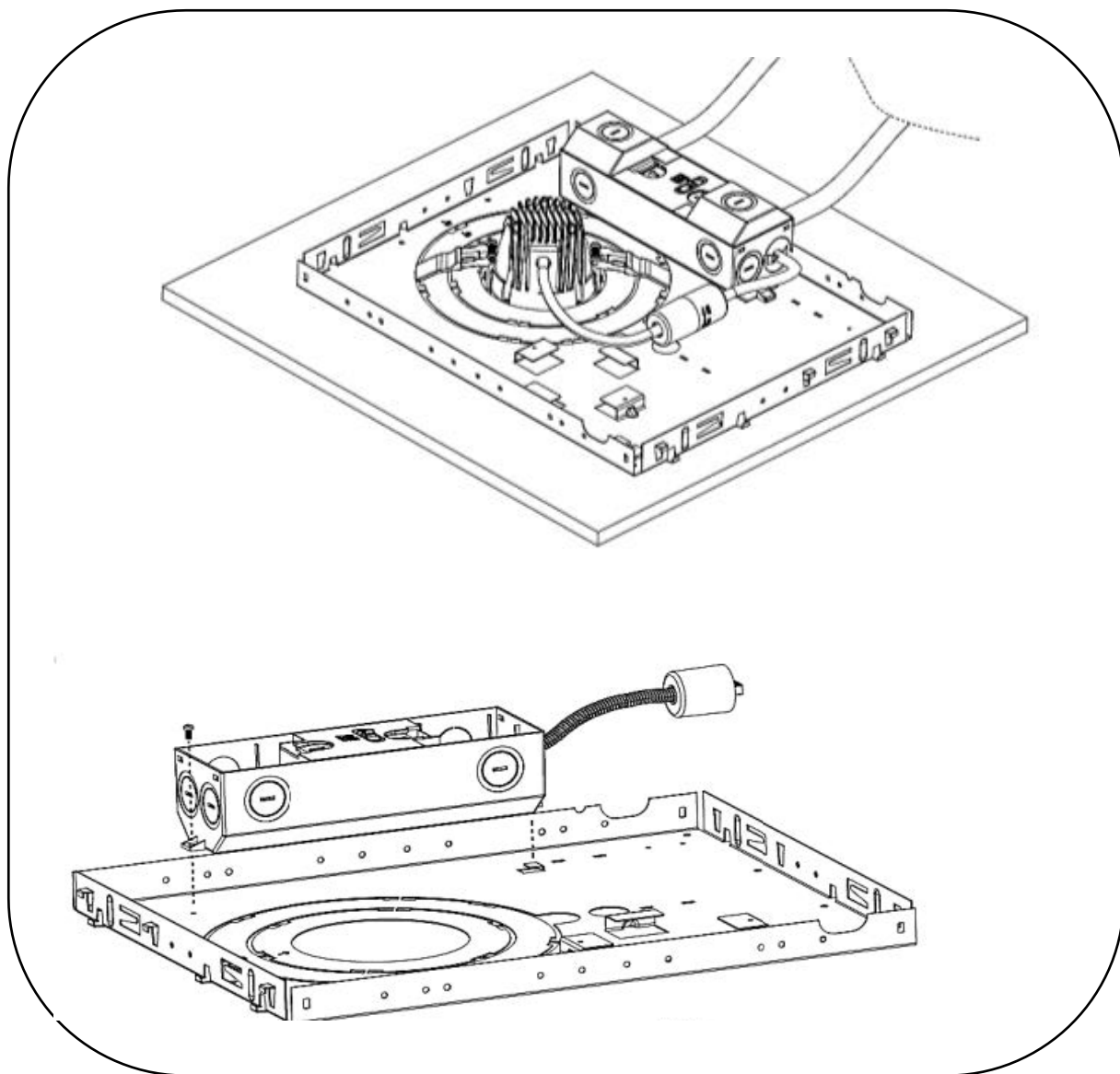
- 3 Retirez les plaques de recouvrement de la boîte du pilote externe et déconnectez temporairement le pilote du projecteur.



- 4 Connecter les fils comme suit : L-NOIR N-BLANC, DIM+--VIOLET, DIM- -ROSE.

Attention : ERALUX n'est pas responsable de l'intégrité structurelle de toute structure de support.

utilisés par les installateurs ou d'autres personnes, en ce qui concerne l'installation du produit.

**INFINITA EVOLVE NOUVELLE INSTRUCTION DE CONSTRUCTION**


- 4 Fixez la boîte de jonction au kit d'encadrement et placez le downlight dans le kit d'encadrement en soulevant les deux languettes de rétention. Procédez avec précaution car elles sont à ressort et peuvent pincer la peau. Poussez le luminaire LED jusqu'à ce qu'il affleure le plafond. Enfin, mettez l'appareil sous tension.

Attention : ERALUX n'est pas responsable de l'intégrité structurelle de toute structure de support.

utilisés par les installateurs ou d'autres personnes, en ce qui concerne l'installation du produit.