

INFINITA EVOLVE-8



DOWNLIGHT COMMERCIAL À LED
DOWNLIGHT ENCASTRÉ

Le downlight LED de la série Infinita EVOLVE est la solution idéale pour une finition haut de gamme de l'espace du plafond. Conçu pour offrir une personnalisation sur site, l'Infinita offre des possibilités qui vont au-delà du downlight normal en termes de flexibilité de la puissance lumineuse et des réglages CCT. Avec une puissance de 5000 lumens pour un CRI de 90, l'Infinita se présente comme une opportunité de redéfinir les plafonds hauts dans les espaces commerciaux.

eralux®



DATE	
NOM DU PROJET	
TYPE	
QTÉ	
CODE DE COMMANDE	AE-DL-IF-08-59W-010-P3050-WH

FONCTIONNEMENT ET ÉLECTRICITÉ

TENSION D'ENTRÉE	120-277 V
FACTEUR DE PUISSANCE	0.9
DISTORSION HARMONIQUE TOTALE (THD)	<20%

PERFORMANCE

LUMENS PAR WATT	84 LPW à 90CRI
ANGLE DU FAISCEAU	90°
DIMMING	0-10V (Dim down to 10%)

MÉCANIQUE ET BOÎTIER

LOGEMENT	Boîtier en aluminium moulé sous pression pour une meilleure résistance et un dissipateur thermique optimal
LENTILLE	Lentille en polycarbonate très résistante. Réflecteur en aluminium filé disponible en blanc avec une bride blanche.
FINITION	Réflecteur blanc
ALIMENTATION ÉLECTRIQUE	Pilote LED électronique câblé en usine
TABLEAU LED	Réseau de LED
PRINTEMPS	Clips à ressort en acier inoxydable

CONDITION D'APPLICATION

PLAGE DE TEMPÉRATURE AMBIANTE	De -20 °C à 40 °C
PROTECTION	Emplacement mouillé

MONTAGE COMPATIBLE

MONTAGE	Nouvelle construction ou rénovation Montés avec des clips de boîtier à ressort en acier inoxydable.
---------	--

GARANTIE

GARANTIE DU SYSTÈME - 5 ANS

Eralux garantit les pilotes, les LED et les cartes défectueuses pendant 5 ans à compter de la date d'achat. Cette garantie n'est valable que si l'appareil est installé et utilisé conformément aux guides d'installation et aux spécifications. En cas de défaut, Eralux enverra gratuitement les pilotes et les cartes avec des instructions de remplacement complètes ainsi que des instructions sur l'utilisation de l'appareil le retour des pièces défectueuses à Eralux.

ENTRETIEN DU LUMEN - L85 à 50 000 heures

Rendement lumineux initial de 85 % pour 50 000 heures de fonctionnement, à une température ambiante de 25°C, conformément aux lignes directrices publiées par l'Illuminating Engineering Society (IES).

INFINITA EVOLVE-8

DOWNLIGHT COMMERCIAL À LED
DOWNLIGHT ENCASTRÉ

DATE	
NOM DU PROJET	
TYPE	
QTÉ	
CODE DE COMMANDE	AE-DL-IF-08-59W-010-P3050-WH

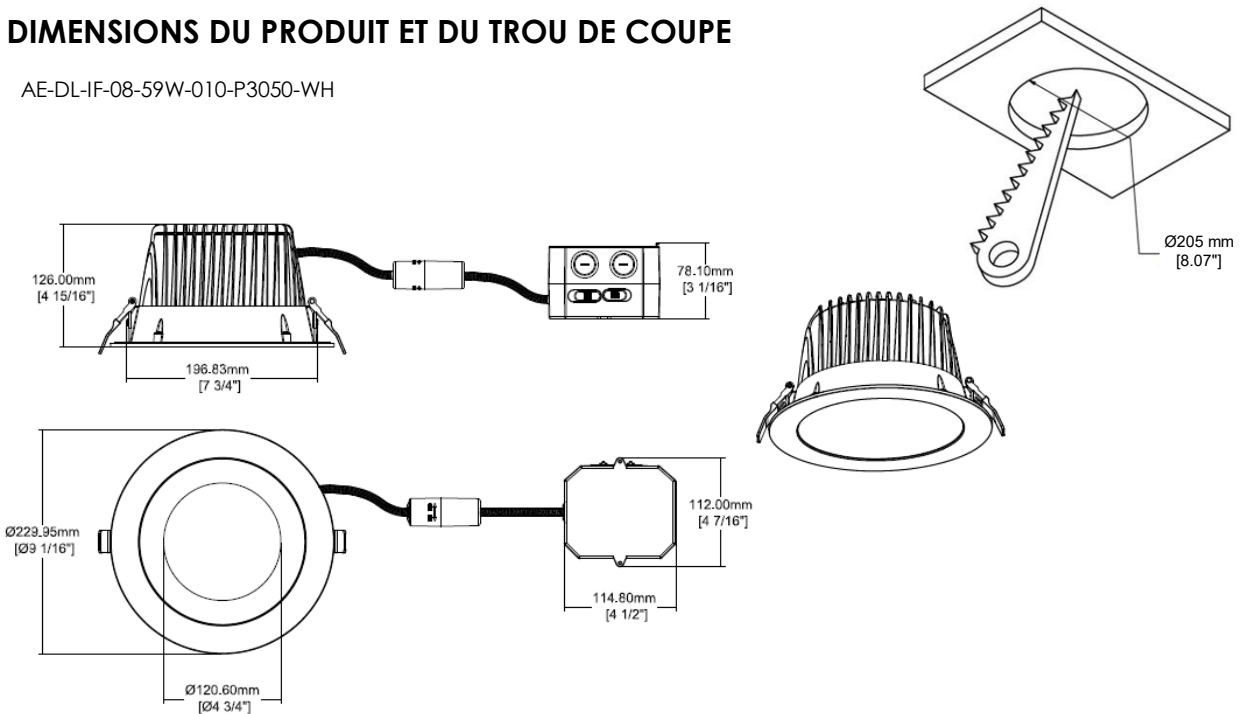
GUIDE DE COMMANDE

EXEMPLE : AE-DL-IF-08-59W-010-P3050-WH

FAMILLE FIXTURE	FORME ET TAILLE	PUISSANCE	CONTRÔLES	CRI ET CCT	FINITION DU RÉFLECTEUR
AE-DL-IF-	08-	59W-	010-	P3050	-WH
AE-DL-IF- ERALUX Infinita EVOLVE - Spot encastré à encastrer	08- Boîtier rond de 8 pouces	59W- 34/46/59 watts : 3000/4000/5000 lumen - Réflecteur blanc	010- Gradation externe 0-10V jusqu'à 10%	P3050 90 CRI 3000K, 3500K, 4000K, 5000K	-WH Réflecteur à cône lisse blanc avec bride blanche

DIMENSIONS DU PRODUIT ET DU TROU DE COUPE

AE-DL-IF-08-59W-010-P3050-WH



INFINITA EVOLVE-8

DOWNLIGHT COMMERCIAL À LED

DOWNLIGHT ENCASTRÉ

DATE	
NOM DU PROJET	
TYPE	
QTÉ	
CODE DE COMMANDE	AE-DL-IF-08-59W-010-P3050-WH

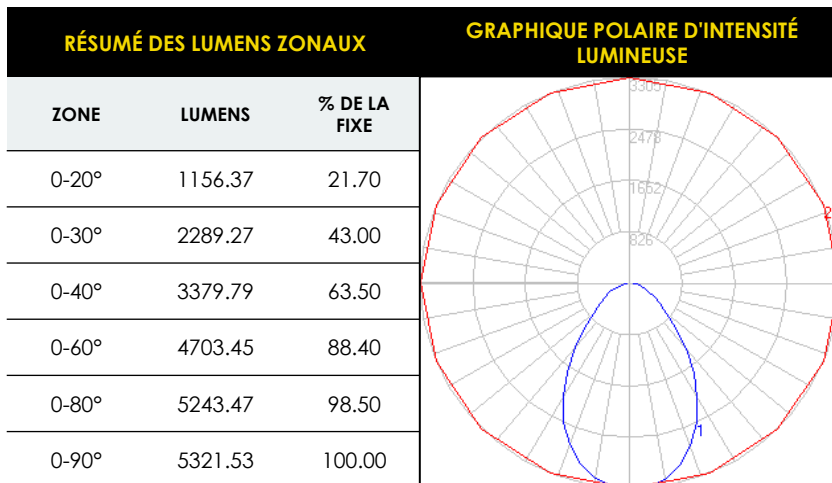
ESTIMATION DU LUMEN

La puissance lumineuse varie en fonction du CCT et de l'CRI. Pour estimer le flux lumineux des différentes combinaisons CCT/CRI, utilisez les facteurs de correction indiqués dans le tableau ci-dessous :

FACTEURS D'AJUSTEMENT DE L'ESTIMATION DU LUMEN				
CCT	2700K	3000K	3500K	4000K
NORMAL (90CRI)	.97	1	1.03	1.05

DONNÉES PHOTOMÉTRIQUES

AE-DL-IF-08-59W-010-P3050-WH
(59W, Réflecteur conique blanc)



INFINITA EVOLVE-8

DOWNLIGHT COMMERCIAL À LED
DOWNLIGHT ENCASTRÉ

DATE	
NOM DU PROJET	
TYPE	
QTÉ	
CODE DE COMMANDE	AE-DL-IF-08-59W-010-P3050-WH

ACCESSOIRES

Commandé séparément, installé sur place

KIT DE CADRE UNIVERSEL POUR NOUVELLE CONSTRUCTION

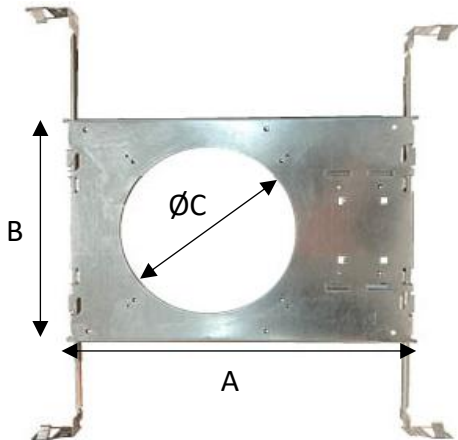


MATÉRIAU Boîtier en acier galvanisé de calibre 22

MONTAGE Plafonds à barres en T ou à cloisons sèches
Jusqu'à 1,5" d'épaisseur

Code de commande AE-DL-FRKT-08-UNV-INF

DIMENSIONS DU KIT DE CADRE



DIMENSIONS

4" rond	A	12.75" [324 mm]
	B	8.63" [219 mm]
	C	Ø 4.50" [114 mm]
6" rond	A	12.75" [324mm]
	B	8.63" [219 mm]
	C	Ø 6.37" [162 mm]
8" rond	A	12.75" [324mm]
	B	8.63" [219 mm]
	C	Ø 7.25" [184 mm]

DATE	
NOM DU PROJET	
TYPE	
QTÉ	
CODE DE COMMANDE	AE-DL-IF-08-59W-010-P3050-WH

ACCESSOIRES (suite)

Commandé séparément, installé sur place

CONDUCTEUR DE LED D'URGENCE (BLD-HMXXD-YYY)

BLD-HM8D-YYY PUISSANCE DE SORTIE : 8 WATTS

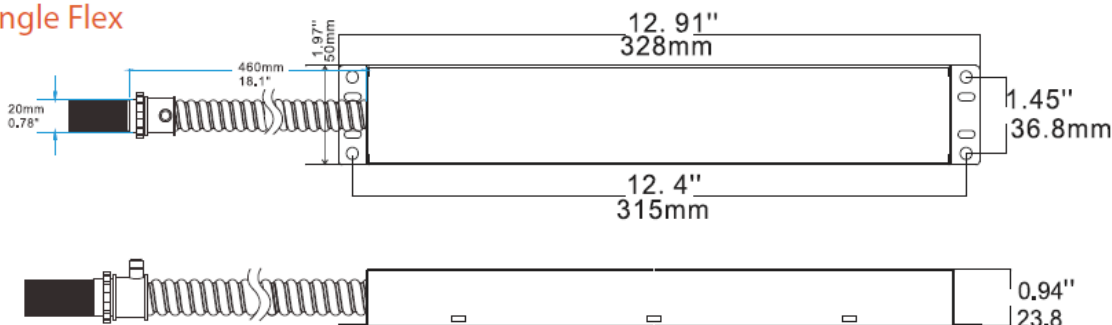
BLD-HM25D-YYY PUISSANCE DE SORTIE : 25 WATTS



Le pilote d'urgence à LED de la série BLD-HMXXD-YYY est homologué UL pour l'installation sur le terrain et en usine, ce qui permet d'utiliser le même luminaire à LED pour le fonctionnement normal et le fonctionnement d'urgence. En cas de panne de courant, le pilote d'urgence passe en mode d'urgence et fait fonctionner le luminaire existant pendant 90 minutes. La durée de vie du luminaire est de 90 minutes. L'unité contient une batterie, un circuit de charge et un convertisseur dans un seul boîtier. Ce module permet de faire fonctionner un réseau de LED de 6 à 25 W avec une puissance constante à une tension de sortie nominale de 170 VCC. La conception à puissance constante du BLD-HMXXD-YYY maintient la puissance de sortie de la matrice de LED, fournissant un éclairage constant pendant toute la durée de fonctionnement de l'urgence. Idéal pour une utilisation avec la plupart des appareils d'éclairage intérieur à LED à gradation 0-10V, tels que les panneaux plats à LED, les troffers, les downlights et les bandes lumineuses linéaires à LED pour montage en suspension, etc.

DIMENSIONS (pouces et mm)

Single Flex



INFINITA EVOLVE-8

DOWNLIGHT COMMERCIAL À LED

DOWNLIGHT ENCASTRÉ

DATE	
NOM DU PROJET	
TYPE	
QTÉ	
CODE DE COMMANDE	AE-DL-IF-08-59W-010-P3050-WH

VUE D'ENSEMBLE



Boîtier rond de 8 pouces



CCT COMMUTABLE

Les options 3000K, 3500K, 4000K, 5000K CCT sont disponibles avec 3 options de puissance de 34/46/59 watts sur un seul luminaire. Nous répondons facilement à toutes les exigences de nos clients en matière de projets.

RÉNOVATION OU NOUVELLE CONSTRUCTION

Clips de boîtier à ressort en acier inoxydable durable pour les installations rétroactives ou à acheter avec le kit de cadre pour les nouvelles constructions.

APPAREIL HAUT DE GAMME

La forme radiale du moteur facilite la disposition des fils et réduit le poids du moteur sans sacrifier l'esthétique.

