

# IRIS

## LUMIÈRE LED SUR RAIL

### Tête de rail cylindrique | Ouverture de 1,7" | Longueur de 3,2

L'IRIS est une tête de rail avec un dissipateur thermique semi-exposé qui offre une gamme d'options optiques et une variété de finitions de luminaires, ce qui en fait un complément attrayant. Ce produit est également livré en standard avec un IRC de 90, mais il s'adresse également aux experts de l'éclairage avec une option GAI (Gamut Area Index) élevée pour un effet visuel amélioré sur les produits. Grâce à une installation simple, les réglages de l'éclairage peuvent être effectués rapidement et sans effort sur le terrain.

eralux®

	DATE	QTÉ	ACC. QTÉ	TYPE
PROJET				
PN				
ACCESSOIRES PN				
NOTES				



#### MENU DYNAMIQUE

Informations sur les commandes	<a href="#">Page 2</a>
Dimensions	<a href="#">Page 3</a>
Accessoires	<a href="#">Page 3</a>
Données photométriques	<a href="#">Page 5</a>

[Lien vers les instructions d'installation](#)

#### CARACTÉRISTIQUES TECHNIQUES

Tension d'entrée	120V
Facteur de puissance	>0.9
Distorsion harmonique totale	<20%
Gradation <a href="#">Page 4</a>	Gradation TRIAC
CRI	90 IRC
TDC	<div style="display: flex; gap: 10px;"> <div style="border: 1px solid black; border-radius: 50%; width: 20px; height: 20px; display: flex; align-items: center; justify-content: center;">27K</div> <div style="border: 1px solid black; border-radius: 50%; width: 20px; height: 20px; display: flex; align-items: center; justify-content: center;">30K</div> <div style="border: 1px solid black; border-radius: 50%; width: 20px; height: 20px; display: flex; align-items: center; justify-content: center;">35K</div> <div style="border: 1px solid black; border-radius: 50%; width: 20px; height: 20px; display: flex; align-items: center; justify-content: center;">40K</div> </div>
Efficacité	~81-93 lm/W
Puissance	14 W
Plage de température ambiante	De -10°C à 35°C
Adaptateur de montage	Juno   Global   Halo   Lightlier
Options de montage	Système de rail   Monopoint
Finition de l'appareil	Noir   Blanc   Argent
Distribution	Étroite   Inondée   Large   Très large 



#### CERTIFICATIONS DE PRODUITS



#### GARANTIE DU SYSTÈME - 5 ANS

Eralux garantit les pilotes, les LED et les cartes défectueuses pendant 5 ans à compter de la date d'achat. Cette garantie n'est valable que si l'appareil est installé et utilisé conformément aux guides d'installation et aux spécifications. En cas de défaut, Eralux enverra gratuitement les pilotes et les cartes avec des instructions de remplacement complètes ainsi que des instructions sur l'utilisation de l'appareil.

le retour des pièces défectueuses à Eralux.

#### ENTRETIEN DU LUMEN - L70 à 50 000 heures

Conforme aux directives publiées par l'Illuminating Engineering Society (IES), pour un rendement lumineux initial de 70 % et 50 000 heures de fonctionnement, à une température ambiante de 25°C.

## LUMIÈRE LED SUR RAIL

Tête de rail cylindrique | Ouverture de 1,7" | Longueur de 4,7



### GUIDE DE COMMANDE

<b>AE-TL-IR</b>	<b>12</b>					
<b>AE-TL-IR</b> Tête de rail ERALUX Iris	<b>12</b> 120V	<b>NF</b> Inondation étroite 21° <b>FL</b> Inondations 27° <b>WF</b> Inondation large 36° <b>VF</b> Très large inondation 59°	<b>P</b> Premium 90 CRI <b>S<sup>1</sup></b> Supérieur HIGH-GAI	<b>27</b> 2700K <b>30</b> 3000K <b>35</b> 3500K <b>40</b> 4000K	<b>J1</b> Juno <b>G1</b> Mondial <b>H1</b> Halo <b>L1</b> Lightolier	<b>BK</b> Poudre noire manteau <b>WH</b> Poudre blanche manteau <b>SV</b> Poudre d'argent Manteau

<b>Famille de luminaires</b>	<b>Tension d'entrée</b>	<b>Distribution</b>	<b>CRI</b>	<b>TDC</b>	<b>Adaptateur</b>	<b>Finition</b>
------------------------------	-------------------------	---------------------	------------	------------	-------------------	-----------------

1. Disponible uniquement à 3000k et 3500k



### GUIDE DE COMMANDE-ACCESSOIRES

A commander séparément

<b>T10016</b> Montage monopoint	<b>-BK</b> Noir
<b>T10017</b> Montage en duopoint	<b>-WH</b> Blanc

<b>Montage</b>	<b>Finition</b>
----------------	-----------------

### GUIDE DE COMMANDE - SYSTÈME DE SUIVI

Le système de rails et les composants sont commandés avec la tête de rail si nécessaire.

Pour plus d'informations, voir les liens ci-dessous

<b>T1</b> ERALUX Voie T1 Compatible avec le circuit Juno system-1	<b>-2</b> 2ft track <b>-4</b> Voie de 4 pieds <b>-6</b> Voie de 6 pieds <b>-8</b> Rail de 8 pieds <b>-12</b> Rail de 12 pieds	<b>-BK</b> Finition noire	
<b>T2</b> ERALUX Track T2 Compatible avec le circuit Juno system-2	<b>0001</b> Connecteur Mini I <b>0002</b> Connecteur T <b>0003</b> Connecteur L <b>0004</b> Connecteur X <b>0015</b> Alimentation finale	<b>-WH</b> Finition blanche	
<b>H1</b> ERALUX Track H1 Compatible avec le circuit Halo system-1			

<b>Système de voies ferrées</b>	<b>Composant</b>	<b>Finition</b>	<b>PN</b>	<b>QTÉ</b>
---------------------------------	------------------	-----------------	-----------	------------

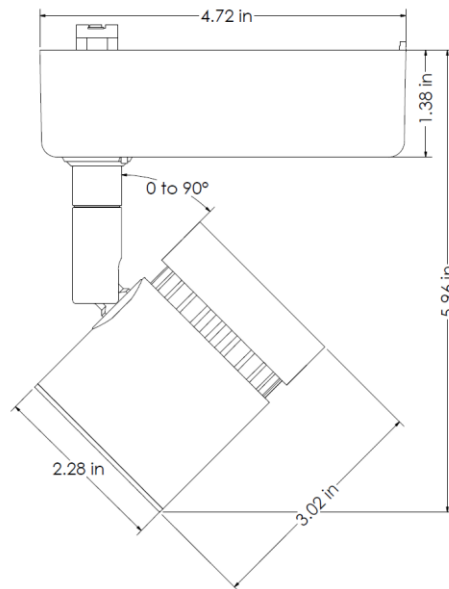
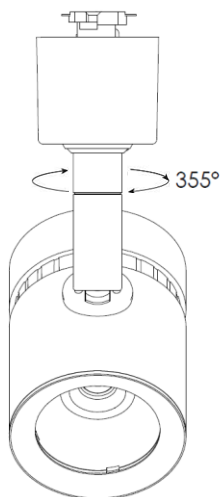
## LUMIÈRE LED SUR RAIL

Tête de rail cylindrique | Ouverture de 1,7" | Longueur de 4,7

### DIMENSIONS

AE-TL-IR-12

- Rotation jusqu'à 355°
- Inclinaison de +/- 90°



### ACCESSOIRES

#### MONTAGE

CODE DE COMMANDE		DESCRIPTION	IMAGE
T10016	-WH	Adaptateur monopoint Montage en surface / mural Compatible avec le système Juno 1 La tête de lecture peut être installée.	
	-BK		
T10017	-WH	Adaptateur Duopoint Montage en surface / mural Compatible avec le système Juno. 2 têtes de rail peuvent être installées.	
	-BK		

## LUMIÈRE LED SUR RAIL

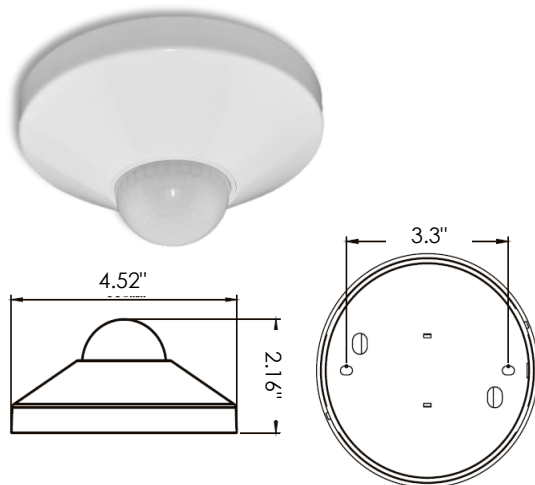
Tête de rail cylindrique | Ouverture de 1,7" | Longueur de 4,7

### CAPTEUR D'OCCUPATION DES LOCAUX

Commandé séparément, installé sur place

NUMÉRO DE PIÈCE	DESCRIPTION
AE-CT-DT806	Détecteur de mouvement à tension de secteur
RC102	Télécommande RC102

CARACTÉRISTIQUES TECHNIQUES	
Tension d'entrée	120-277 Vac
Puissance Fréquence	50/60HZ
Charge nominale	A 120 Vac 800W
	A 277 Vac 1200W
Plage de détection	3-10 mètres
	9,8-32,75 pieds
Puissance en veille	~0.9W
Réglage de l'heure	10 sec à 30 min
Contrôle de la lumière	10-2 000LUX
Installation	Montage au plafond



### LISTE DE COMPATIBILITÉ DES GRADATEURS

Gradation TRIAC/ELV

Marque	Modèle	Marque	Modèle
Leviton	6602-X	Lutron	SLV-600
	6681-X		S2-LX
	6683-X		GL-600H
	6684-X		NFTU-5A
	6633		DVLV-600P
	6674	Coopérateur	9530XXX
	IPI06-1LZ	Lightolier	MP600X
	700-X	Avancer	SR150LED120
	705-X		

## LUMIÈRE LED SUR RAIL

Tête de rail cylindrique | Ouverture de 1,7" | Longueur de 4,7

### ESTIMATION DU LUMEN

La puissance lumineuse varie en fonction du CCT et de l'IRC. Pour estimer le flux lumineux des différentes combinaisons CCT/CRI, utilisez les facteurs de correction indiqués dans le tableau ci-dessous :

#### FACTEURS D'AJUSTEMENT DE L'ESTIMATION DU LUMEN

TDC	2700K	3000K	3500K	4000K
90CRI	0.93	0.86	0.93	0.93

### DONNÉES PHOTOMÉTRIQUES

NUMÉRO DE PIÈCE		RÉSUMÉ DES LUMENS ZONAUX		INTENSITÉ LUMINEUSE POLAIRE	DISTRIBUTION DES CÔNES				
AE-TL-IR12NFX30X1XX		Zone	Lumens	% Fixture	Lumière directe	Faisceau central Fc	Largeur du faisceau		
Puissance	14W	0-20°	496.59	39.7		1.7ft	1046 fc	0.6 ft	0.6 ft
TDC	3000K	0-30°	780.98	62.5		3.3ft	278 fc	1.2 ft	1.3 ft
Distribution	21°	0-40°	1063.16	85		5.0ft	121 fc	1.9 ft	1.9 ft
		0-60°	1181.72	94.5		6.7ft	67.4 fc	2.5 ft	2.5 ft
		0-80°	1202.33	96.1		8.3ft	43.9 fc	3.1 ft	3.2 ft
		0-90°	1210.01	96.8		10.0ft	30.2 fc	3.8 ft	3.8 ft
					■ Vert. Spread: 21.3° ■ Horiz. Spread: 21.5°				
AE-TL-IR12FLX30X1XX		Zone	Lumens	% Fixture	Lumière directe	Faisceau central Fc	Largeur du faisceau		
Puissance	14W	0-20°	492.02	39.9		1.7ft	851 fc	0.8 ft	0.8 ft
TDC	3000K	0-30°	786.64	63.8		3.3ft	226 fc	1.6 ft	1.6 ft
Distribution	27°	0-40°	1064.47	86.3		5.0ft	98.4 fc	2.4 ft	2.4 ft
		0-60°	1178.06	95.5		6.7ft	54.8 fc	3.2 ft	3.2 ft
		0-80°	1195.34	96.9		8.3ft	35.7 fc	3.9 ft	4.0 ft
		0-90°	1201.59	97.4		10.0ft	24.6 fc	4.7 ft	4.8 ft
					■ Vert. Spread: 26.6° ■ Horiz. Spread: 26.9°				
AE-TL-IR12VWF30X1XX		Zone	Lumens	% Fixture	Lumière directe	Faisceau central Fc	Largeur du faisceau		
Puissance	14W	0-20°	468.36	38.9		1.7ft	625 fc	1.1 ft	1.1 ft
TDC	3000K	0-30°	765.87	63.6		3.3ft	166 fc	2.2 ft	2.2 ft
Distribution	36°	0-40°	1036.21	86		5.0ft	72.2 fc	3.3 ft	3.3 ft
		0-60°	1149.14	95.4		6.7ft	40.2 fc	4.4 ft	4.4 ft
		0-80°	1167.96	97		8.3ft	26.2 fc	5.5 ft	5.5 ft
		0-90°	1173.57	97.4		10.0ft	18.1 fc	6.6 ft	6.6 ft
					■ Vert. Spread: 36.4° ■ Horiz. Spread: 36.4°				
AE-RC-MBCA-25LBNXX		Zone	Lumens	% Fixture	Lumière directe	Faisceau central Fc	Largeur du faisceau		
Puissance	14W	0-20°	385.41	31.2		1.7ft	426 fc	2.1 ft	2.1 ft
TDC	3000K	0-30°	731.75	59.3		3.3ft	113 fc	4.0 ft	4.0 ft
Distribution	59°	0-40°	1041.44	84.4		5.0ft	49.3 fc	6.1 ft	6.1 ft
		0-60°	1166.39	94.5		6.7ft	27.4 fc	8.1 ft	8.2 ft
		0-80°	1193.91	96.7		8.3ft	17.9 fc	10.1 ft	10.1 ft
		0-90°	1200.76	97.3		10.0ft	12.3 fc	12.1 ft	12.2 ft
					■ Vert. Spread: 62.4° ■ Horiz. Spread: 62.6°				

## LUMIÈRE LED SUR RAIL

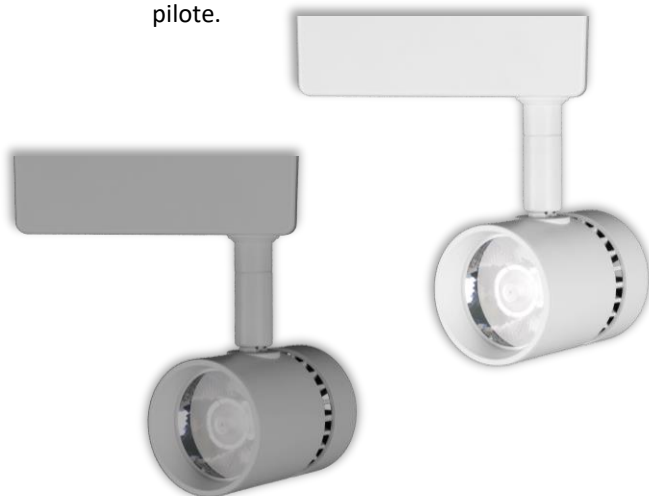
Tête de rail cylindrique | Ouverture de 1,7" | Longueur de 4,7

### VUE D'ENSEMBLE



### Conception innovante

- Aluminium sélectionné pour une meilleure dissipation de la chaleur.
- La conception améliorée prolonge la durée de vie des LED et du pilote.



### Options multiples

- Variété d'angles de rayonnement.
- Quatre CCT disponibles.
- Finitions noire, blanche et argentée.



### Montages disponibles

- Choisissez l'un des systèmes de rails les plus populaires tels que Juno, Halo, Lightolier ou Global.
- Montage en surface avec des adaptateurs monopoint ou duopoint.



### Tests et certifications

