

## ÉCLAIRAGE LED SUR RAIL

Tête de rail cylindrique | Ouverture de 1,7 po | Longueur de 3 po

L'IRIS est une tête de rail avec dissipateur thermique semi-exposé qui offre une gamme d'options optiques et une variété de finitions, ce qui en fait un ajout attrayant. Ce produit est livré de série avec un CRI de 90. Grâce à son installation simple, les réglages de l'éclairage peuvent être effectués rapidement et sans effort sur le terrain.

Applications : galeries d'art | salles d'exposition | magasins de détail | hôtellerie.

DATE	QUANTITÉ	QUANTITÉ ACC.	TYPE
PROJET			
PN			
RÉFÉRENCE ACCESSOIRE			
REMARQUES			



### MENU DYNAMIQUE

Informations sur la commande	<a href="#">Page 2</a>
Dimensions	<a href="#">Page 3</a>
Accessoires	<a href="#">Page 3</a>
Données photométriques	<a href="#">Page 5</a>

[Lien vers les instructions d'installation](#)

### CARACTÉRISTIQUES

Tension d'entrée	120 V
Facteur de puissance	> 0,9
Distorsion harmonique totale	<20 %
Gradation <a href="#">Page 4</a>	Gradation TRIAC
CRI	90 CRI
CCT	<div style="display: flex; gap: 10px;"> <div style="border: 1px solid black; border-radius: 50%; width: 20px; height: 20px; background-color: #fff9c4; display: flex; align-items: center; justify-content: center;">27K</div> <div style="border: 1px solid black; border-radius: 50%; width: 20px; height: 20px; background-color: #fff176; display: flex; align-items: center; justify-content: center;">30K</div> <div style="border: 1px solid black; border-radius: 50%; width: 20px; height: 20px; background-color: #e0e0e0; display: flex; align-items: center; justify-content: center;">35K</div> <div style="border: 1px solid black; border-radius: 50%; width: 20px; height: 20px; background-color: #bbdefb; display: flex; align-items: center; justify-content: center;">40K</div> </div>
Efficacité	~81-93 lm/W
Puissance	14W
Plage de température ambiante	-10°C à 35°C
Adaptateur de montage	Juno   Global   Halo   Lightolier
Options de montage	Système de rail   Monopoint
Finition du luminaire	Noir   Blanc   Argent
	Étroite   Large   Très large
Distribution	



### CERTIFICATIONS DU PRODUIT



### GARANTIE DU SYSTÈME – 5 ANS

Eralux garantit les drivers, les LEDs et les cartes défectueux pendant 5 ans à compter de la date d'achat. Cette garantie n'est valable que si le luminaire est installé et utilisé conformément aux guides d'installation et aux spécifications. En cas de défaut, Eralux enverra gratuitement les drivers et les cartes avec des instructions de remplacement détaillées ainsi que des instructions sur le renvoi des pièces défectueuses à Eralux.

### MAINTIEN DU FLUX LUMINEUX – L70 à 50 000 heures

Évalué à 70 % du flux lumineux initial après 50 000 heures de fonctionnement, à une température ambiante de 25°C, conformément aux directives publiées par l'Illuminating Engineering Society (IES).

## ÉCLAIRAGE LED SUR RAIL

Tête de rail cylindrique | Ouverture de 1,7 po | Longueur de 3 po



### GUIDE DE COMMANDE

<b>AE-TL-IR</b>	<b>12</b>					
<b>AE-TL-IR</b> ERALUX Iris tête de rail	<b>12</b> 120 V	<b>NF</b> Faisceau étroit 21°	<b>P</b> Premium 90 CRI	<b>27</b> 2700K	<b>J1</b> Juno	<b>BK</b> Poudre noire
		<b>FL</b> Faisceau moyen 27°		<b>30</b> 3000K	<b>G1</b> Global	<b>WH</b> Poudre blanche
		<b>WF</b> Faisceau large 36°		<b>35</b> 3500K	<b>H1</b> Halo	<b>SV</b> Poudre argentée
		<b>VF</b> Faisceau très large 59		<b>40</b> 4000K	<b>L1</b> Lightolier	

Famille de fixations	Tension d'entrée	Distribution	CRI	CCT	Adaptateur	Finition
----------------------	------------------	--------------	-----	-----	------------	----------



### GUIDE DE COMMANDE - ACCESSOIRES

Commandés séparément

<b>T10016</b> Montage monopoint	<b>-BK</b> Noire
<b>T10017</b> Montage duopoint	<b>-WH</b> Blanche

Montage	Finition
---------	----------

### GUIDE DE COMMANDE - SYSTÈME DE RAIL

Le système de rails et ses composants sont commandés avec la tête de rail si nécessaire.

Pour plus d'informations, consultez les liens ci-dessous

<b>T1</b> <a href="#">ERALUX Rail T1</a> Compatible avec le système Juno - 1 circuit	<b>-2</b> <b>-4</b> <b>-6</b> <b>-8</b> <b>-12</b>	Rail de 2 pieds Rail de 4 pieds Rail de 6 pieds Rail de 8 pieds Rail de 12 pieds	<b>-BK</b> Noire
<b>T2</b> <a href="#">ERALUX Rail T2</a> Compatible avec le système Juno - 2 circuit	<b>0001</b> <b>0002</b> <b>0003</b> <b>0004</b> <b>0015</b>	Mini connecteur en I Connecteur en T Connecteur en L Connecteur en X Alimentation en bout	<b>-WH</b> Blanche
<b>H1</b> <a href="#">ERALUX Rail H1</a> Compatible avec le système Halo - 1 circuit			


Système de rails	Composants	Finition	Réf	Qté
------------------	------------	----------	-----	-----

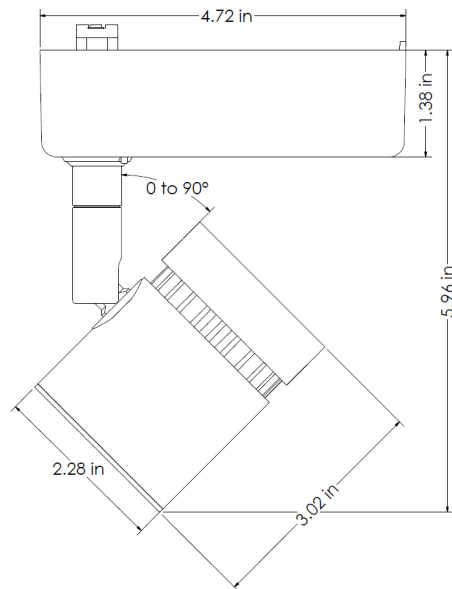
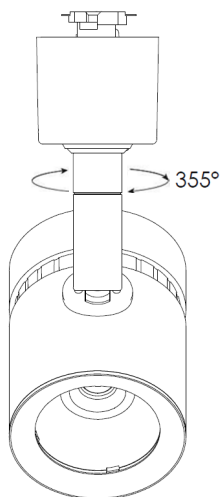
## ÉCLAIRAGE LED SUR RAIL

Tête de rail cylindrique | Ouverture de 1,7 po | Longueur de 3 po

### DIMENSIONS

AE-TL-IR-12

- Rotation jusqu'à 355°
- Inclinaison +/- 90°



### ACCESSOIRES

#### MONTAGE

CODE DE COMMANDE		DESCRIPTION	IMAGE
T10016	-WH	Adaptateur monopoint Montage en surface / mural Compatible avec le système Juno 1 tête de rail peut être installée.	
	-BK		
T10017	-WH	Adaptateur duopoint Montage en surface / mural Compatible avec le système Juno. 2 têtes de rail peuvent être installées.	
	-BK		

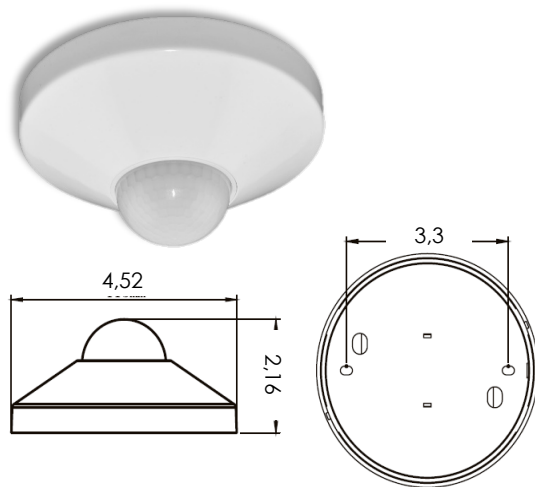
## ÉCLAIRAGE LED SUR RAIL

Tête de rail cylindrique | Ouverture de 1,7 po | Longueur de 3 po

### CAPTEUR DE PRÉSENCE DANS LA PIÈCE

Commandé séparément, installé sur site

RÉFÉRENCE	DESCRIPTION
AE-CT-DT806	Capteur de mouvement à tension secteur
RC102	RC102 Télécommande



CARACTÉRISTIQUES	
Tension d'entrée	120-277 Vac
Fréquence	50/60 Hz
Charge nominale	À 120 Vac 800 W
	À 277 Vac 1200 W
Plage de détection	3 - 10 mètres
	9,8 - 32,75 pieds
Puissance en veille	~0,9W
Réglage de la durée	10 secondes à 30 minutes
Contrôle de la lumière	10 - 2 000 LUX
Installation	Montage au plafond

### LISTE DE COMPATIBILITÉ DES VARIATEURS

Gradation TRIAC/ELV

Marque	Modèle	Marque	Modèle
Leviton	6602-X	Lutron	SLV-600
	6681-X		S2-LX
	6683-X		GL-600H
	6684-X		NFTU-5A
	6633		DVLV-600P
	6674	Cooper	9530XXX
	IPI06-1LZ	Lightolier	MP600X
	700-X	Advance	SR150LED120
	705-X		

## ÉCLAIRAGE LED SUR RAIL

Tête de rail cylindrique | Ouverture de 1,7 po | Longueur de 3 po

### ESTIMATION DU FLUX LUMINEUX

Le flux lumineux varie en fonction de la CCT et du CRI. Pour estimer le flux lumineux, utilisez les facteurs de correction indiqués dans le tableau ci-dessous :

#### ESTIMATION DU FLUX LUMINEUX FACTEURS D'AJUSTEMENT

CCT	2700 K	3000K	3500K	4000K
90CRI	0,93	0,86	0,93	0,93

### DONNÉES PHOTOMÉTRIQUES

NUMÉRO DE PIÈCE	RÉSUMÉ DU FLUX LUMINEUX ZONAL			INTENSITÉ LUMINEUSE POLAIRE	DISTRIBUTION CONIQUE			
<b>AE-TL-IR12NFX30X1XX</b>	Zone	Lumens	% Luminaire	Lumière directe	Faisceau central Fc	Largeur du faisceau		
Puissance	14 W	0-20°	496,59	39,7	1.7ft	1046 fc	0.6 ft	0.6 ft
CCT	3000K	0-30°	780,98	62,5	3.3ft	278 fc	1.2 ft	1.3 ft
Distribution	21°	0-40°	1063,16	85	5.0ft	121 fc	1.9 ft	1.9 ft
		0-60°	1181,72	94,5	6.7ft	67.4 fc	2.5 ft	2.5 ft
		0-80°	1202,33	96,1	8.3ft	43.9 fc	3.1 ft	3.2 ft
		0-90°	1210,01	96,8	10.0ft	30.2 fc	3.8 ft	3.8 ft
			■ Vert. Spread: 21,3° ■ Horiz. Spread: 21,5°					
<b>AE-TL-IR12FLX30X1XX</b>	Zone	Lumens	% Luminaire	Lumière directe	Faisceau central Fc	Largeur du faisceau		
Puissance	14 W	0-20°	492,02	39,9	1.7ft	851 fc	0.8 ft	0.8 ft
CCT	3000K	0-30°	786,64	63,8	3.3ft	226 fc	1.6 ft	1.6 ft
Distribution	27°	0-40°	1064,47	86,3	5.0ft	98.4 fc	2.4 ft	2.4 ft
		0-60°	1178,06	95,5	6.7ft	54.8 fc	3.2 ft	3.2 ft
		0-80°	1195,34	96,9	8.3ft	35.7 fc	3.9 ft	4.0 ft
		0-90°	1201,59	97,4	10.0ft	24.6 fc	4.7 ft	4.8 ft
			■ Vert. Spread: 26,6° ■ Horiz. Spread: 26,9°					
<b>AE-TL-IR12VWF30X1XX</b>	Zone	Lumens	% Luminaire	Lumière directe	Faisceau central Fc	Largeur du faisceau		
Puissance	14 W	0-20°	468,36	38,9	1.7ft	625 fc	1.1 ft	1.1 ft
CCT	3000 K	0-30°	765,87	63,6	3.3ft	166 fc	2.2 ft	2.2 ft
Distribution	36°	0-40°	1036,21	86	5.0ft	72.2 fc	3.3 ft	3.3 ft
		0-60°	1149,14	95,4	6.7ft	40.2 fc	4.4 ft	4.4 ft
		0-80°	1167,96	97	8.3ft	26.2 fc	5.5 ft	5.5 ft
		0-90°	1173,57	97,4	10.0ft	18.1 fc	6.6 ft	6.6 ft
			■ Vert. Spread: 36,4° ■ Horiz. Spread: 36,4°					
<b>AE-RC-MBCA-25LBNXX</b>	Zone	Lumens	% Luminaire	Lumière directe	Faisceau central Fc	Largeur du faisceau		
Puissance	14 W	0-20°	385,41	31,2	1.7ft	426 fc	2.1 ft	2.1 ft
CCT	3000K	0-30°	731,75	59,3	3.3ft	113 fc	4.0 ft	4.0 ft
Distribution	59°	0-40°	1041,44	84,4	5.0ft	49.3 fc	6.1 ft	6.1 ft
		0-60°	1166,39	94,5	6.7ft	27.4 fc	8.1 ft	8.2 ft
		0-80°	1193,91	96,7	8.3ft	17.9 fc	10.1 ft	10.1 ft
		0-90°	1200,76	97,3	10.0ft	12.3 fc	12.1 ft	12.2 ft
			■ Vert. Spread: 62,4° ■ Horiz. Spread: 62,6°					

## ÉCLAIRAGE LED SUR RAIL

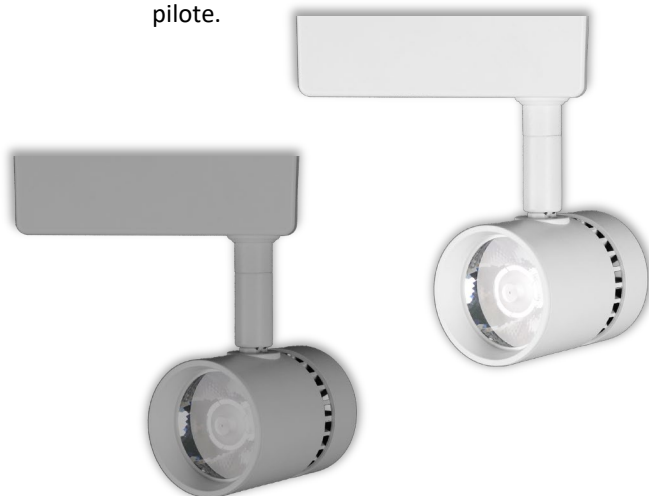
Tête de rail cylindrique | Ouverture de 1,7 po | Longueur de 3 po

### RÉSUMÉ



#### Conception innovante

- Aluminium sélectionné pour une meilleure dissipation thermique.
- La conception améliorée prolonge la durée de vie des LED et du pilote.



#### Plusieurs options

- Divers angles de faisceau.
- Quatre CCT disponibles.
- Finitions noir, blanc et argent.



#### Fixations disponibles

- Choisissez parmi les systèmes de rails les plus courants, tels que Juno, Halo, Lightolier ou Global.
- Fixation en surface avec adaptateurs monopoint ou duopoint.



#### Tests et certifications

